

Чтобы проверить, доступно ли приложение для вашего устройства на платформах Apple, Android и т.д., используйте ссылку или QR-код. apps.home.liebherr.com

Наши каталоги

Подробную информацию о моделях с секцией BioFresh, винных шкафах и компактных приборах вы можете узнать у официальных дилеров Liebherr. Она также доступна в наших каталогах, которые можно скачать на сайте home.liebherr.com



Наши дилеры дадут вам компетентную консультацию по ассортименту продукции Liebherr и помогут сделать правильный выбор.

home.liebherr.com

* Уточняйте у официальных дилеров наличие данной функции в вашем регионе. Энергопотребление в данном каталоге определено в соответствии со стандартом EN 62552:2013. Значения уровня шума в данном каталоге получены согласно IEC 60704-2:14. Возможны изменения. Актуальная информация представлена на сайте home.liebherr.com. Напечатано в России 2021 г. Настоящий каталог носит справочно-информационный характер, служит для информирования о свойствах холодильного оборудования Liebherr дизайнеров кухонных студий. Не является рекламой.

LIEBHERR

Руководство для консультантов 2021

Руководство для консультантов 2021

по продаже оборудования и мебели для кухни

LIEBHERR

Охлаждение и замораживание





Содержание

Качество	4
Краткое описание деталей оснащения	6
Типология – новые встраиваемые модели	7
Технология свежести	8
Комфорт и гибкость	10
Дизайн	12
Баланс производительности	14
Маркировка энергоэффективности	15
Вода и лёд	16
Панель управления	18
Встраиваемые модели	20
Встраиваемые центры свежести	20
Дизайнер Side-by-Side	28
Комбинации Side-by-Side	32
Серии	46
Обзор ассортимента по размеру ниши	48
Встраиваемые комбинированные холодильники-морозильники	54
Встраиваемые холодильные камеры	80
Встраиваемые морозильные камеры	120
Модели, встраиваемые под столешницу	134
Холодильники, встраиваемые под столешницу	138
Морозильники, встраиваемые под столешницу	146
Отдельно стоящие модели	148
Серия BluPerformance	150
Обзор ассортимента по ширине	153
Комбинации Side-by-Side	156
Комбинированные холодильники-морозильники	172
Холодильные камеры	216
Морозильники	224
Винные шкафы	228
Группы моделей	230
Обзор ассортимента	231
Встраиваемые температурные винные шкафы	234
Винные шкафы, встраиваемые под столешницу	244
Встраиваемые климатические винные шкафы	247
Температурные винные шкафы	250
Климатические винные шкафы	255
Хьюмидор	263
Аксессуары	
Словарь встраиваемой техники	264
Аксессуары	266

Прежде чем подумать о холодильниках, мы думаем о наших клиентах.

Холодильники должны охлаждать. Но что ещё должны уметь современные устройства в наши дни? Каким образом они будут лучше удовлетворять потребности клиентов? Как сделать их более эффективными, интуитивно понятными и современными?

Обо всём этом мы думаем каждый день, потому что холодильник для нас не просто устройство. Скорее, он должен быть помощником, который поддерживает там, где может ... Который думает вместе с вами, берёт на себя задачи и облегчает работу. Чтобы создать такой продукт. Мы постоянно совершенствуем наши устройства. Чем они умнее и полезнее, тем больше у вас будет времени для всех других важных дел в вашей жизни.

Высочайшее качество является для нас стандартом.

С 1954 года мы производим высококачественные холодильники и морозильники и продаём их по всему миру. Но в сердце, мы до сих пор семейное предприятие с немецкими корнями. Разработано немецкими инженерами – на нашем заводе в Германии мы продолжаем проектировать устройства, используя все самые передовые технологии.

Долгий срок службы.

Наши требования в отношении качества отражают в себе даже мельчайшие детали. Например, прежде чем мы введем в эксплуатацию дверную петлю, она должна пройти как минимум 100 000 циклов открывания, что соответствует использованию в течение более 15 лет. На этот срок службы испытываются и все остальные функциональные детали, чтобы ваша встраиваемая техника работала безупречно долгое время. У нас есть выравнивающие планки, они гармонично компенсируют любые неровности между основанием ниши и устройством, чтобы дверь холодильника всегда плотно закрывалась. Звучит просто, но имеет решающее значение для предотвращения конденсации и повышенного потребления энергии.

Мы не просто говорим. Мы ещё и гарантируем.

Во время производства мы очень внимательно проверяем все, без исключения, компоненты наших холодильников и испытываем их гораздо тщательнее и чаще, чем это требуется по закону – в последний раз прямо перед упаковкой. Только после этого наши устройства могут немного отдохнуть. Все наши производственные площадки сертифицированы в соответствии с международными стандартами качества ISO 9001 и экологического менеджмента ISO 14001. Поэтому для нас нет ничего проще, чем дать вам гарантию минимум на два года, что наши изделия не имеют производственных дефектов и особенно просты в установке.

В любом случае можно быть уверенным в одном: вы очень долго будете наслаждаться вашим холодильником.



Технологии сохранения свежести

- Bio Fresh Professional** Охлаждайте как профи: HydroBreeze, холодный туман, покрывает фрукты и овощи как бальзам. Преимущества BioFresh с особым ваку-эффектом!
- Bio Fresh Plus** Преимущества BioFresh с дополнительной возможностью установки температуры -2°C, что оптимально подходит для рыбы и морепродуктов (в отдельно стоящих моделях)
- Bio Fresh** При температуре чуть выше 0°C и идеальной влажности фрукты, овощи, мясо, рыба и молочные продукты сохраняют свежесть значительно дольше, чем в обычной холодильной камере.
- Easy Fresh** Благодаря закрытому контейнеру овощи и фрукты остаются свежими и хрустящими долгое время.
- Bio Cool** Регулируемая влажность продлевает свежесть овощей и фруктов (отдельно стоящие модели)
- Duo Cooling** Благодаря двум полностью отдельным контурам охлаждения система обеспечивает отсутствие воздухообмена между холодильной и морозильной камерами. Исключается передача запахов и заветривание продуктов питания.
- No Frost** Автоматическое размораживание морозильной камеры
- Smart Frost** Очень редкое размораживание морозильной камеры

Дизайн

- Silver** Боковые стенки и дверцы выполнены в благородном серебристом цвете.
- Smart Steel** Защитное покрытие нержавеющей стали делает менее заметными отпечатки от пальцев, что позволяет легче ухаживать за устройством, поверхность теперь более устойчива к царапинам.
- Stainless Steel Look** Двери в цвете нержавеющей стали
- Black Steel** Черная высококачественная нержавеющая сталь с защитным покрытием SmartSteel. Эксклюзивный внешний вид и вневременная элегантность.
- Glass & Steel Interior** Благородные детали из стекла и нержавеющей стали в интерьере для самых высоких требований к дизайну.
- Colour Line** Устройства доступны в трендовых цветах – оранжевый неон, зеленый киви и холодный синий

Комфорт и функциональность

- Ice Maker** Автоматический ледогенератор IceMaker с подключением к водопроводу.
- Ice Maker Water tank** Автоматический ледогенератор IceMaker с резервуаром для воды, если нет возможности или условий для подключения к водопроводу.
- Infinity Spring** Диспенсер для воды встроен вровень в левую боковую стенку холодильной камеры, требуется подключение к стационарному водоснабжению.
- LED** Светодиоды излучают минимальное количество тепла, энергоэффективны, не требуют обслуживания, обеспечивают оптимальное освещение.
- Light Tower** Благодаря новой концепции со светодиодными колоннами все внутреннее пространство равномерно освещено, при этом направляющие колонны являются держателями для стеклянных полок. Гибкость, компактность и уникальность.
- Open Stage** Прозрачные стеклянные выдвижные контейнеры позволяют полностью рассмотреть содержимое холодильника.
- Soft System** Даже при полной загрузке внутренней части дверца закрывается особенно мягко. Если ее угол открытия составляет менее 30°, она закрывается автоматически.
- Soft-Telescopic** Выдвижные контейнеры на телескопических направляющих с системой доводчиков и мягким закрытием для комфортного использования.
- Telescopic Rails** Выдвижные контейнеры легко выдвигаются и задвигаются благодаря телескопическим направляющим
- Tip Open** Стеклянная дверь при легком касании приоткрывается на 7 см для удобного захвата и полного открывания.
- LiftUp Box** Оптимальное использование пространства для хранения под выдвижными полками. Контейнер LiftUp-Box расположен в нижней части устройства и легко выдвигается, обеспечивая удобное извлечение продуктов.
- Side by Side** Концепция Side-by-Side позволяет создавать эксклюзивные комбинации из ассортимента холодильных и морозильных камер, а также винных шкафов.

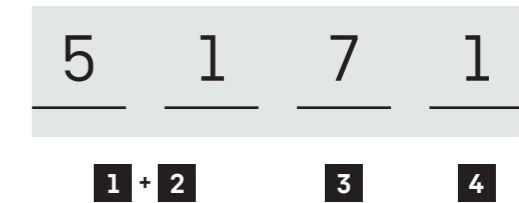
Группы моделей

- Wine** Оптимальные условия для хранения и созревания благородных вин благодаря инновационным технологиям
- Cigar** Оптимальные условия для хранения изысканных сигар благодаря инновационным технологиям

Буквы



Цифры



1

Тип установки

- I** Встраиваемый в нишу
- D** С декоративными панелями
- S** С обогревом боковых стенок (1-е место)

2

Группа моделей

- R** Refrigerator (Холодильная камера)
- C** Combination (Холодильник-морозильник)
- F** Freezer (Морозильная камера)

3

Технология / оснащение

- B** BioFresh
- N** NoFrost
- D** Drinks (Корзина для бутылок)
- P** Pull out (Выдвижная полка)
- S** Скользящее крепление фасадов

4

Новые классы энергопотребления (действуют только на территории Европейского союза)

- a** Класс энергопотребления A
- b** Класс энергопотребления B
- c** Класс энергопотребления C
- d** Класс энергопотребления D
- e** Класс энергопотребления E
- f** Класс энергопотребления F
- g** Класс энергопотребления G

1 + 2

Высота ниши

- 35** 72 см
- 39** 88 см
- 40** 102 см
- 41** 122 см
- 45** 140 см
- 48** 158 см
- 51** 178 см

3

Серия

- 0-1** Pure
- 2-4** Plus
- 5-6** Prime
- 7-9** Peak

4

Спецификация

Холодильные камеры

- 0** без морозильной камеры
- 1** с морозильной камерой

Комбинации / морозильные камеры

Количество контейнеров для замораживания и хранения

SBS

- 0** без BioFresh
- 5** с BioFresh

Свежесть – это вопрос техники.

Те, кто хранят продукты в оптимальных климатических условиях, обеспечивают не только особенно долгую свежесть и сохранность, но и вносят большой вклад в дело предотвращения сверхпотребления. С помощью наших устройств это получается – благодаря идеальному сочетанию интегрированных технологий свежести.

DuoCooling – без высыхания продуктов.

Наша основная технология во всех комбинациях холодильников и морозильников называется DuoCooling. Благодаря двум полностью раздельным контурам охлаждения она обеспечивает отсутствие воздухообмена между холодильным и морозильным отделениями. Продукты не высыхают, а запах не передается – чтобы камамбер имел запах и вкус только камамбера.



EasyFresh. Идеально подходит для фруктов и овощей.

Гарант свежести в вашем холодильнике Liebherr. Здесь фрукты, овощи и плоды чувствуют себя очень хорошо без упаковки. При той же температуре, что и в холодильном отделении, закрытый без возможности проникновения воздуха, салат через 10 дней всё ещё остаётся хрустящим и свежим.



BioFresh – технология сохранения свежести.

Благодаря запатентованной технологии BioFresh продукты хранятся в более прохладном месте чем в остальной части устройства. При температуре чуть выше 0°C и отличной влажности BioFresh обеспечивает идеальные условия хранения. Фрукты и овощи чувствуют себя превосходно в герметичном контейнере для овощей и фруктов Fruit & Vegetable-Safe. Мясо, рыба и молочные продукты лучше всего хранятся в контейнере DrySafe.

BioFresh Professional. Охлаждайте как профи.

Инновация от Liebherr – BioFresh Professional и совершенно новая функция HydroBreeze. При каждом открытии двери, а также через каждые 90 минут, создаётся холодный туман, покрывающий фрукты и овощи как бальзам. Он обеспечивает хрустящую свежесть и улучшает структуру.

Свежесть. Экологичность. Здоровье.

Климатические условия хранения: мы могли бы ещё так много об этом написать. В общем, есть три основных причины, которые побуждают нас их совершенствовать. Во-первых: идеальный климат способствует сохранности ваших продуктов. Так вы сможете дольше наслаждаться их свежестью. Во-вторых: таким образом предотвращается излишний выброс продуктов и постоянные покупки. В-третьих: оптимальное хранение помогает при этом сохранять витамины и питательные вещества и способствует здоровому питанию.

HydroBreeze – холодный туман.

Вдохновение для HydroBreeze мы нашли в долине Салинас в Калифорнии. Благодаря близости к прохладному Тихому океану, летом на долину и поля ложится тонкий, влажный туман. Это предотвращает высыхание выращиваемых здесь овощей.

Hydro
Breeze



Подходит для любых потребностей.

Холодильники и морозильники используются ежедневно. Они давно стали неотъемлемой частью нашей жизни. Взаимодействие должно быть для вас простым и удобным, насколько это возможно. Вот почему мы разрабатываем встраиваемую технику, отличающуюся простотой использования, обзорностью и гибкостью – от первого открытия двери до мельчайших деталей оснащения. Она наилучшим образом адаптируется к вашим потребностям.

Наши решения основаны на ваших пожеланиях.

Оснащение новых встраиваемых устройств открывают для вас больше свободного пространства: складная стеклянная полка с лёгким использованием одной рукой создаёт пространство для высоких сосудов и графинов. Вы любите порядок? С помощью VarioBox и VarioSafe вы сможете хранить небольшие предметы на двери или во внутреннем пространстве – всегда именно на той высоте, которая вам нравится. Желаете холодных напитков? Стеклянная полка над контейнером BioFresh одним движением руки превращается в полку для бутылок. Морозильные отделения устройств из нашей новой серии встраиваемого оборудования также идеально выполняют ваши требования:

VarioSpace создаёт пространство для самой большой индейки индюка или самого высокого торта-мороженого. Кстати, о тorte: для всех любителей выпечки наши холодильники и комбинации позволяют размещать даже противни от стандартных духовых шкафов.

Наполненный продуктами. И комфортом.

Для превосходной досягаемости всех ваших продуктов в любой момент, наши устройства оснащены телескопическими направляющими в холодильном и морозильном отделениях, по которым выдвижные ящики легко скользят вперёд и назад. И даже когда вы нашли все ингредиенты, вам все равно будет комфортно. Благодаря системе SoftSystem. С её помощью наши двери всегда закрываются мягко и плавно, даже если толчок был слишком сильным.



Всегда актуальный и элегантный. Дизайн для каждой кухни.

Спрятанный за фасадом кухни, на первый взгляд, ваш Liebherr остаётся незамеченным и отдаёт приоритет дизайну кухни. Но при открытии становится ясно: за ним скрывается что-то особенное.

Дизайн сочетается с функциональностью.

Скромный и всегда актуальный с одной стороны, элегантный и эксклюзивный – с другой. Новый язык дизайна целостно вписывается в любой интерьер. Во внутреннем пространстве впечатляют благородные материалы из стекла и нержавеющей стали. Точная обработка, внимание к деталям и гармоничное сочетание материалов, форм и цветов создают целостную эстетическую картину. Новая концепция освещения показывает их с выгодной стороны.



Новая концепция света LightTower равномерно освещает внутреннее пространство и, при этом, является держателями для стеклянных полок. Гибкая, компактная, уникальная.



Просто вентилятор? Нет, новый вентилятор с освещением внутреннего пространства обеспечивает равномерное распределение температуры и одновременно содержит в себе фильтр с активированным углём FreshAir. Максимальная функциональность.



Оптимальный баланс: мощный и оснащенный.

Хорошее охлаждающее устройство – помимо небольшого энергопотребления и низкого уровня шума, оно также должно предоставлять много места для продуктов и иметь запас мощности, когда это необходимо. По этой причине мы обращаем внимание не только на один фактор, а учитываем все ситуации использования одновременно. Поэтому наши устройства обеспечивают сбалансированный, идеально согласованный общий пакет из энергоэффективности, объема, уровня шума и холодопроизводительности.



Энергоэффективность

Наши новые встраиваемые устройства занимают лидирующие позиции в рейтинге эффективности. Тем самым они берегут драгоценные ресурсы нашей окружающей среды, а благодаря низким затратам на электроэнергию и ваш кошелек тоже.

Объем

У нас найдётся подходящее устройство для семей любого размера, жизненных ситуаций и высоты ниши. От очень больших выдвижных контейнеров до мельчайших деталей – мы следим за тем, чтобы не потерять ни одного литра объема. Например, благодаря компактно утопленным в корпус световым решениям.

Уровень шума

В современных концепциях жилого помещения кухня и жилое пространство сливаются все больше. Это подчёркивает важность особо тихих охлаждающих устройств. Поэтому ассортимент нашей новой встраиваемой техники предлагает широкий выбор предельно тихих устройств. Некоторые из них абсолютно сверхтихие, работающие с уровнем шума 29 дБ.

Холодопроизводительность

Интеллектуальные сенсоры всегда адаптируют холодопроизводительность к текущему использованию – благодаря этому наша встраиваемая техника в повседневной жизни очень энергоэффективна и экономична. В то же время она обладает большим запасом мощности. Например, для охлаждения большого количества продуктов после закупки на неделю или в случае неожиданного прихода друзей. Одним нажатием кнопки напитки можно очень быстро довести до комфортной для питья температуры.

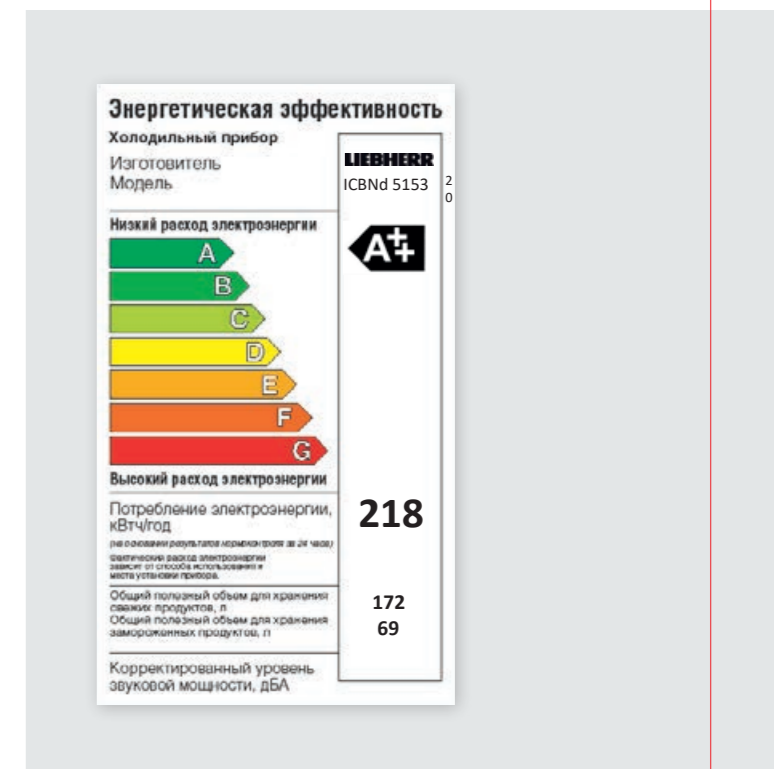


Высокая экономичность в энергопотреблении.

Эффективное потребление электроэнергии всегда было и по сей день остается для компании Liebherr основной задачей, которая учитывается уже на стадии проектирования приборов.

Точное электронное управление в сочетании с оптимальными технологиями охлаждения, а также использование суперизоляции и высокоэффективных компрессоров гарантируют наилучшую энергетическую эффективность наших моделей.

Благодаря этому компания Liebherr предлагает широкий ассортимент холодильников и морозильников с классами энергопотребления A++ и A++/A-60%.



Делает возможным дождь из кубиков льда. Полностью автоматически.

Спонтанная вечеринка? Никаких проблем. IceMaker производит до 130 кубиков льда в день и обеспечивает большое количество льда для наслаждения аперитивами, коктейлями и прохладительными напитками – для успешной вечеринки летом в саду. С помощью функции MaxIce производство кубиков льда можно ускорить, если вы пригласили много гостей.



Стационарный и независимый варианты.

Имеются системы IceMaker с постоянным подключением к воде или с резервуаром для воды. Функция MaxIce увеличит производительность ледогенератора, если вы ожидаете много гостей.



Источник чистой воды прямо в холодильнике.

Функция InfinitySpring – это источник чистой прохладной воды прямо в центре вашей кухни. Это позволит забыть о покупке бутилированной воды. Просто и экологично.

Быстро налить, вместо того, чтобы долго нести.

Встроенный вровень с поверхностью диспенсер для воды всегда там, когда он нужен, и почти незаметен, когда нет. Он подходит для заполнения ёмкостей практически любого размера, даже для графинов или бутылок. За качество воды отвечает встроенная система фильтрации.



Холодильники, не оставляющие желать ничего лучшего.

Для нас важно разрабатывать не холодильники с максимальным набором функций, а такие устройства, которые помогут безопасно хранить продукты и действительно нужны покупателям. Которые заметно облегчают жизнь. А затем реализовать эти функции в техническом совершенстве.



Безопасность прежде всего!

-  **Сигнализация открытой двери**
Сигнализация предупредит о неплотно закрытой двери, в том числе и визуально, пульсирующим светодиодным светом.
-  **Сигнал повышения температуры**
Оптический и звуковой сигнал проинформирует о достижении критического уровня температуры в морозильном отделении, например, из-за отключения электроэнергии.
-  **Сигнализация отключения питания**
Оптическая и звуковая сигнализация при отключении питания для безопасного хранения продуктов.
-  **Сигнализация неисправности устройства**
Оптический и звуковой сигнал при неисправности устройства.
-  **Напоминание**
Автоматическое напоминание для обслуживания и ухода.
-  **Блокировка экрана**
Предотвращает какие-либо изменения настроек вашего холодильника.
-  **Демо режим**
Для оптимальной демонстрации устройства на месте продажи: пользовательский интерфейс и освещение включены, система охлаждения отключена.




Комфорт одним касанием.

-  **Режим CleaningMode**
Для облегчения уборки отключается охлаждение, а освещение остаётся работать.
-  **Режим PartyMode**
При включении PartyMode будут активированы режимы максимального производства кубиков льда и SuperCool.
-  **Режим HolidayMode**
Вентилятор, SuperCool и SuperFrost отключаются, температура в холодильной камере устанавливается на уровне +15°C для понижения расхода электроэнергии. При этом морозильная камера остается включенной.
-  **Режим EnergySaver**
Стандартная температура увеличивается максимум на 7°C для меньшего расхода электроэнергии.
-  **Режим SabbathMode**
Выключается всё освещение и звуковые сигналы холодильника. Режим отключается через 80 часов.
-  **Настройка языка***
Возможность выбора одного из 12 языков.

Ключевая компетенция – охлаждение.

-  **Индикация температуры**
На дисплее всегда показывается актуальное значение температуры. Изменение отображается в меню в мигающем режиме.
-  **SuperFrost**
Увеличенная холодопроизводительность в морозильном отделении для замораживания продуктов с бережным сохранением витаминов.
-  **SuperCool**
Увеличивайте мощность охлаждения, пока свежие продукты не станут такими же холодными, как и остальные.

Просто умный.

-  **Режим NightMode**
Отключение всех звуковых сигналов и шумов, также приглушается освещение. Для безмятежного отдыха.
-  **BottleTimer**
Сверхбыстрое охлаждение через активацию функции SuperFrost. Автоматическое напоминание о необходимости извлечения бутылок.
-  **IceCubeTimer***
Превращает воду в кубики льда с повышенной скоростью. Как только они будут готовы, система направит уведомление.

Центры свежести



Основные преимущества



BioFresh

Секция BioFresh гарантирует идеальный климат для длительного сохранения свежести. При температуре чуть выше 0 °C и оптимальной влажности свежие продукты сохраняют свой аппетитный внешний вид, а также полезные витамины и минералы значительно дольше, чем в обычной холодильной камере.



Светодиодные колонны

Светодиодные колонны, интегрированные в боковые стенки с двух сторон, обеспечивают равномерное освещение внутреннего пространства холодильной камеры. Специальное внутреннее покрытие колонн мягко рассеивает свет, а при открытии двери, яркость освещения плавно увеличивается.



Встроенная универсальная полка для бутылок

Инновационная деталь оборудования холодильников с секцией BioFresh – встроенная универсальная полка для бутылок. В качестве альтернативы для хранения различных продуктов можно также использовать стеклянную полку, расположенную под полкой для бутылок.



Ледогенератор IceMaker

В ледогенераторе IceMaker с постоянным подключением к водопроводу производятся кубики льда высочайшего качества. Большой контейнер вмещает достаточный запас кубиков льда и легко вынимается. Ледогенератор IceMaker автоматически пополняет запас льда, при необходимости данную функцию можно отключить.



Выдвижные контейнеры на телескопических направляющих

Высококачественные выдвижные контейнеры на телескопических направляющих легко выдвигаются даже если они полностью заполнены. Отделения обеспечивают превосходные возможности для хранения и оптимальный обзор.



Электронная система управления класса Premium

Удобная и точная электронная система управления класса Premium обеспечивает точное поддержание заданного значения температуры. Любую функцию можно просто и быстро настроить посредством легких прикосновений к сенсорным кнопкам. Температура в холодильной и морозильной камерах отображается на ЖК-дисплее MagicEye.

ECBN 6256

PremiumPlus

Система крепления фасада / тип прибора: door on door / встраиваемый

Класс энергопотребления:	A⁺⁺
Расход энергии за год / 24 ч:	292 / 0,800 кВт.ч
Общий полезный объем:	471 л
Полезный объем:	холодильной камеры: 357 л , в т.ч. секции BioFresh: 68 л / морозильной камеры: 114 л
Уровень шума:	42 дБ(А)
Климатический класс:	SN-T (от +10 °С до +43 °С)
Размеры ниши в см (В / Ш / Г):	203,2 – 207,2 / 91,5 / мин. 61,0

Дополнительные размеры указаны на чертежах



Управление

- Сенсорное управление MagicEye за дверью
- Цифровая индикация температуры для холодильной и морозильной камер
- Автоматический режим SuperCool
- Автоматический режим SuperFrost, время работы зависит от количества продуктов
- FrostControl
- Сигнал при неисправностях: оптический и акустический
- Сигнал двери: акустический

Холодильная камера и секция BioFresh

- Система PowerCooling
- Полочки серии Premium GlassLine с держателями для бутылок, форма для яиц
- 3 полки серии GlassLine
- Универсальные полки для бутылок
- Двухсторонние светодиодные колонны и светодиодное освещение
- Светодиодное освещение секции BioFresh

- 2 контейнера секции BioFresh на телескопических направляющих и возможностью выбора режимов Hydro- или DrySafe

Морозильная камера

- 2 контейнера на телескопических направляющих с доводчиками
- Ледогенератор IceMaker со стационарным подключением к водопроводу 3/4", светодиодное освещение
- Производительность ледогенератора за 24 ч: 1,3 кг
- Запас льда: 2,7 кг
- Светодиодное освещение
- Время хранения в случае отключения эл-ва: 40 ч
- Мощность замораживания за 24 ч: 11 кг

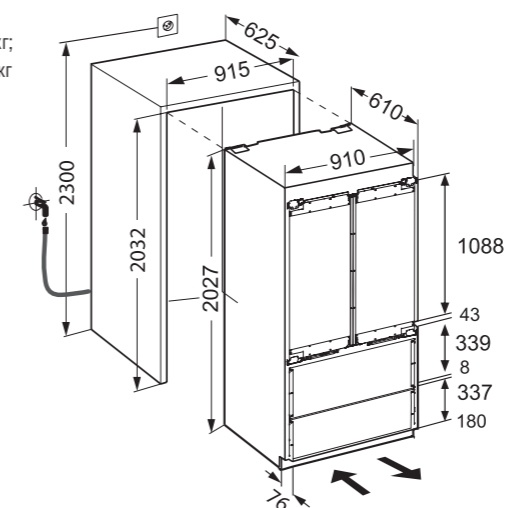
Преимущества

- Регулируемые по высоте ножки спереди и сзади
- Сторона открывания двери - левая / правая, перенавешиваемая
- Длина сетевого кабеля – 280 см

← 91 → 203



Максимально допустимый вес мебельного фасада:
Холодильной камеры: 12 кг;
Морозильной камеры: 10 кг

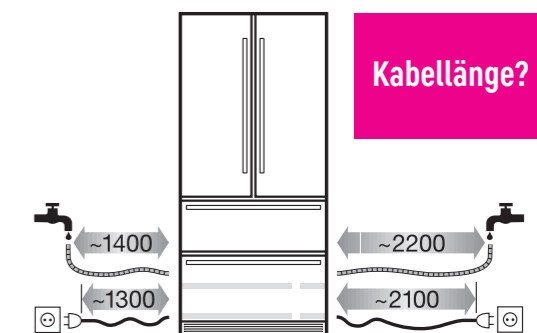


Внимание!

Система монтажа мебельного фасада на дверь прибора (door on door). Крепление без шарниров.

Полную информацию о классах энергетической эффективности вы можете найти на странице 15.

Kabellänge?



Необходимо подключение к стационарному водоснабжению для приготовления кубиков льда (3/4")!

Более длинный шланг для подключения ледогенератора IceMaker длиной 3 м – можно приобрести в сервисном центре (номер для заказа 6030 785).

ECBN 6156 PremiumPlus

← 91 → 203

Система крепления фасада / тип прибора: door on door / встраиваемый

Класс энергопотребления:	A⁺
Расход энергии за год / 24 ч:	410 / 1,121 кВт.ч
Общий полезный объем:	471 л
Полезный объем:	холодильной камеры: 357 л , в т.ч. секции BioFresh: 68 л / морозильной камеры: 114 л
Уровень шума:	42 дБ(А)
Климатический класс:	SN-T (от +10 °C до +43 °C)
Размеры ниши в см (В / Ш / Г):	203,2 - 207,2 / 91,5 / мин. 61,0

Дополнительные размеры указаны на чертежах



Управление

- Сенсорное управление MagicEye за дверь
- Цифровая индикация температуры для холодильной и морозильной камер
- Автоматический режим SuperCool
- Автоматический режим SuperFrost, время работы зависит от количества продуктов
- FrostControl
- Сигнал при неисправностях: оптический и акустический
- Сигнал двери: акустический

Холодильная камера и секция BioFresh

- Система PowerCooling
- Полочки серии Premium GlassLine с держателями для бутылок, форма для яиц
- 3 полки серии GlassLine
- Универсальные полки для бутылок
- Двухсторонние светодиодные колонны и светодиодное освещение
- Светодиодное освещение секции BioFresh

- 2 контейнера секции BioFresh на телескопических направляющих и возможностью выбора режимов Hydro- или DrySafe

Морозильная камера

- 2 контейнера на телескопических направляющих с доводчиками
- Ледогенератор IceMaker со стационарным подключением к водопроводу 3/4", светодиодное освещение
- Производительность ледогенератора за 24 ч: 1,3 кг
- Запас льда: 2,7 кг
- Светодиодное освещение
- Время хранения в случае отключения эл-ва: 40 ч
- Мощность замораживания за 24 ч: 11 кг

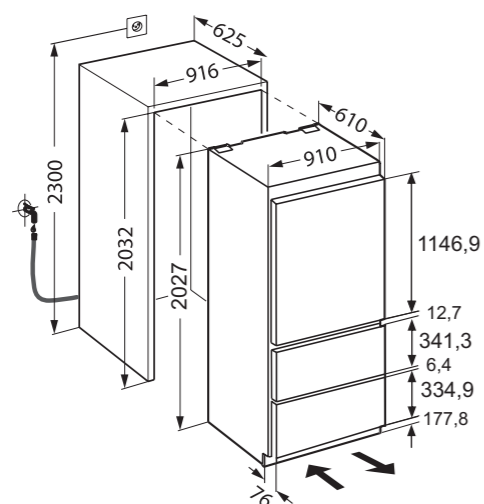
Преимущества

- Регулируемые по высоте ножки спереди и сзади
- Исполнение **-001**: петли справа, Исполнение **-617**: петли слева
- Длина сетевого кабеля - 160 см



Максимально допустимый вес мебельного фасада:

Холодильной камеры: 27 кг;
Морозильной камеры: 10 кг



Внимание!

Система монтажа мебельного фасада на дверь прибора (door on door). Крепление без шарниров.

ECBN 5066 PremiumPlus

← 76 → 203

Система крепления фасада / тип прибора: door on door / встраиваемый

Класс энергопотребления:	A⁺
Расход энергии за год / 24 ч:	261 / 0,713 кВт.ч
Общий полезный объем:	379 л
Полезный объем:	холодильной камеры: 276 л , в т.ч. секции BioFresh: 57 л / морозильной камеры: 103 л
Уровень шума:	42 дБ(А)
Климатический класс:	SN-T (от +10 °C до +43 °C)
Размеры ниши в см (В / Ш / Г):	203,2 - 207,2 / 76,2 / мин. 61,0

Дополнительные размеры указаны на чертежах



Управление

- Сенсорное управление MagicEye за дверь
- Цифровая индикация температуры для холодильной и морозильной камер
- Автоматический режим SuperCool
- Автоматический режим SuperFrost, время работы зависит от количества продуктов
- Сигнал при неисправностях: оптический и акустический
- Сигнал двери: акустический

Холодильная камера и секция BioFresh

- Система PowerCooling
- Полочки серии Premium GlassLine с держателями для бутылок, форма для яиц
- 3 полки серии GlassLine, 1 из них складная
- Универсальная полка для бутылок
- Светодиодные колонны двухсторонние
- Светодиодное освещение секции BioFresh

- 2 контейнера секции BioFresh на телескопических направляющих и возможностью выбора режимов Hydro- или DrySafe

Морозильная камера

- 2 контейнера на телескопических направляющих с доводчиками
- Ледогенератор IceMaker со стационарным подключением к водопроводу 3/4", светодиодное освещение
- Производительность ледогенератора за 24 ч: 1,0 кг
- Запас льда: 2,7 кг
- Светодиодное освещение
- Время хранения в случае отключения эл-ва: 30 ч
- Мощность замораживания за 24 ч: 12 кг

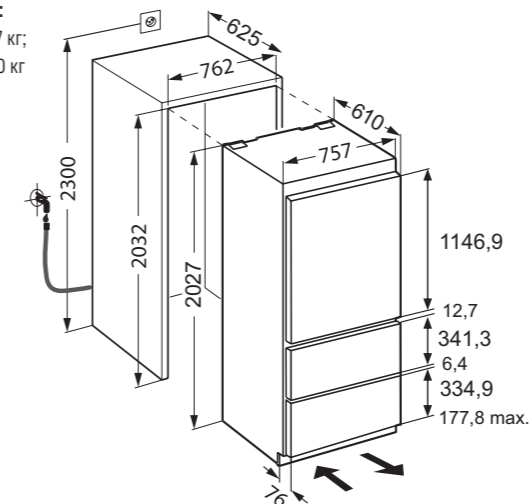
Преимущества

- Регулируемые по высоте ножки спереди и сзади
- Исполнение **-001**: петли справа, Исполнение **-617**: петли слева
- Длина сетевого кабеля - 280 см



Максимально допустимый вес мебельного фасада:

Холодильной камеры: 27 кг;
Морозильной камеры: 10 кг



Внимание!

Система монтажа мебельного фасада на дверь прибора (door on door). Крепление без шарниров.

Создайте свой Side-by-Side.

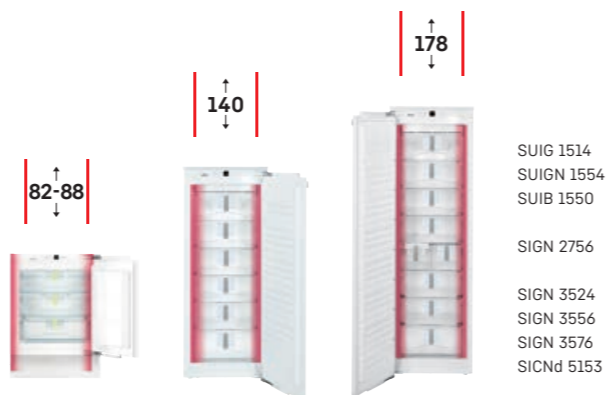
Чтобы исключить образование конденсата между встраиваемой техникой с различной температурой внутри или моделями, в которых она поддерживается на уровне 0 °C и ниже, устройства Liebherr, пригодные для данной комбинации, оснащаются встроенным подогревом, расположенным в верхней части или боковых стенках.

Таким образом, можно сочетать различные встраиваемые модели Liebherr как вертикально, так и горизонтально для создания индивидуальной комбинации Side-by-Side. При этом обеспечивается надежная защита от повреждений, как самих устройств, так и всей кухонной мебели.



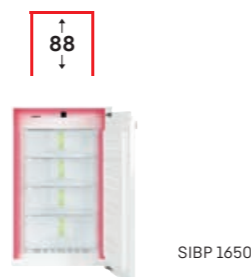
Морозильные камеры с подогревом верхней части

Морозильные камеры с высотой ниш 72 и 88 см позволяют создать комбинации с холодильником или винным шкафом в одной колонне.



Двухсторонний подогрев боковых стенок

Рядом с моделями SICN, SIGN, SUIG, SUIGN и SUIB можно размещать другие приборы Liebherr с любой из боковых сторон.

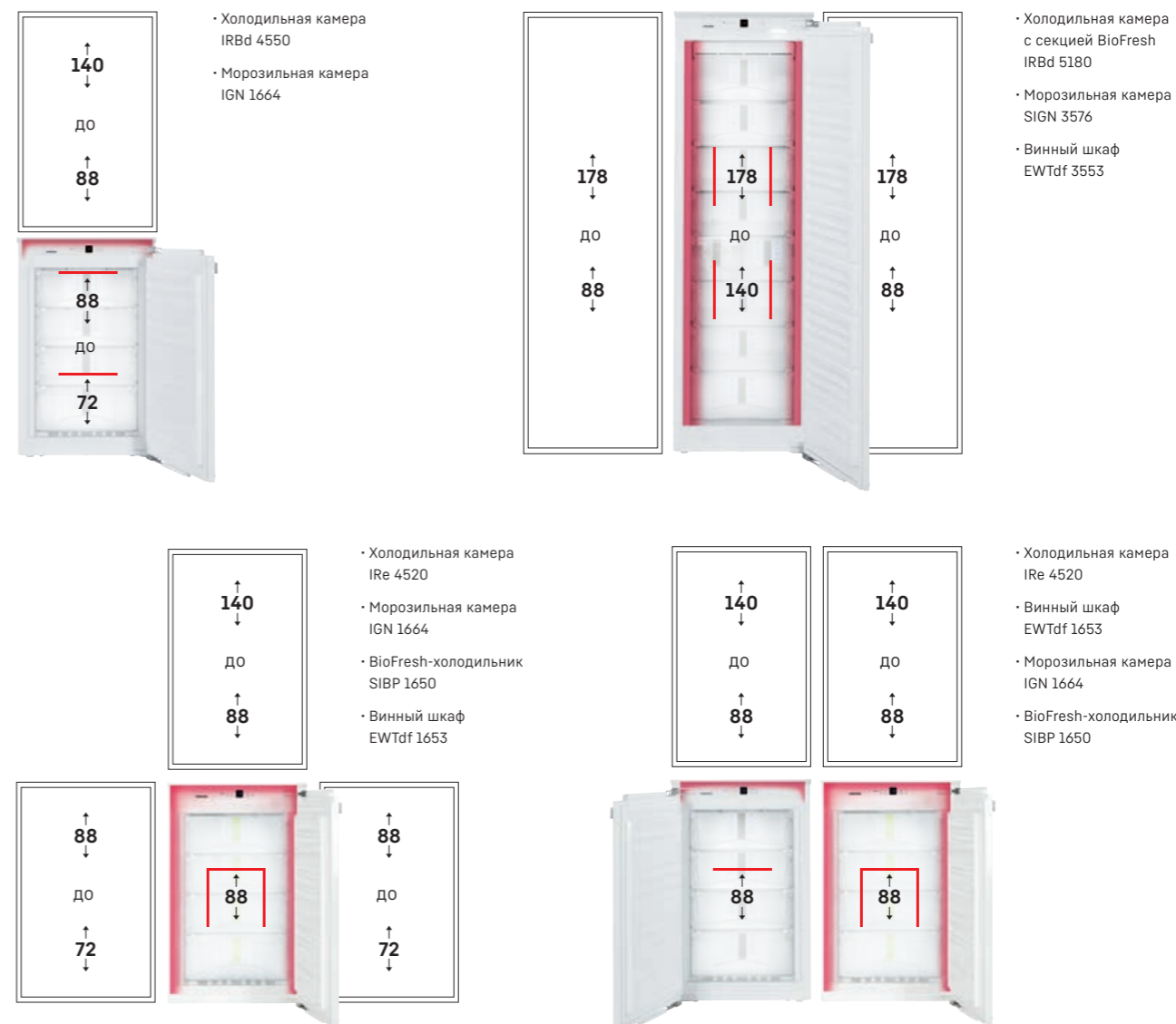


Подогрев верхней части и боковых стенок

BioFresh-холодильник SIBP 1650 позволяет создать вертикальную комбинацию приборов для ниш любой высоты. С обеих сторон также возможны комбинации различных моделей.



Пример комбинации:



Дизайнер Side-by-Side – готовые решения

В качестве альтернативы Вы можете приобрести готовые сетки, состоящие из 3 или 4 популярных моделей с высотой ниш 178 см или 88 см.

При этом положение составных частей, расположенных горизонтально, можно менять местами благодаря перевешиваемым дверям.



↑
178
↓

SBSWdf 9915 состоит из:

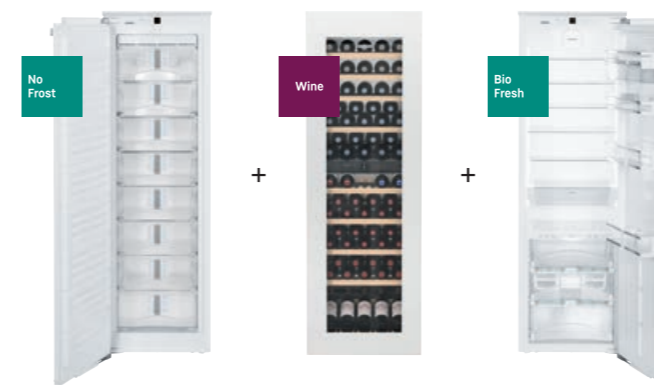


SIGN 3556
страница 125

EWTdf 3553
страница 236

IKB 3560
страница 99

SBSWgw 9915 состоит из:



SIGN 3556
страница 125

EWTgw 3583
страница 235

IKB 3560
страница 99

SBSWgb 9915 состоит из:



SIGN 3556
страница 125

EWTgb 3583
страница 234

IKB 3560
страница 99

↑
88
↓

SBSWdf 6415 состоит из:

EWTdf 1653 страница 243 IRd 3950 страница 115



IGN 1664 страница 128

SIBP 1650 страница 119

SBSWgw 6415 состоит из:

EWTgw 1683 страница 242 IRd 3950 страница 115



IGN 1664 страница 128

SIBP 1650 страница 119

SBSWgb 6415 состоит из:

EWTgb 1683 страница 241 IRd 3950 страница 115



IGN 1664 страница 128

SIBP 1650 страница 119

Комбинации Side-by-Side



SBS 96E3

PremiumPlus

ЕСВН 6156	
Система крепления фасада / тип прибора: door on door / встраиваемый	
Класс энергопотребления:	A⁺
Расход энергии за год / 24 ч:	410 / 1,121 кВт.ч
Общий полезный объем:	471 л
Полезный объем:	холодильной камеры: 357 л , в т.ч. секции BioFresh: 68 л / морозильной камеры: 114 л
Уровень шума:	42 дБ(А)
Климатический класс:	SN-T (от +10 °С до +43 °С)
Размеры ниши в см (В / Ш / Г):	203,2 - 207,2 / 91,5 / мин. 61,0
Дополнительные размеры указаны на чертежах	



Управление

- Сенсорное управление MagicEye за дверь
- Цифровая индикация температуры для холодильной и морозильной камер
- Автоматический режим SuperCool
- Автоматический режим SuperFrost, время работы зависит от количества продуктов
- FrostControl
- Сигнал при неисправностях: оптический и акустический
- Сигнал двери: акустический

Холодильная камера и секция BioFresh

- Система PowerCooling
- Полочки серии Premium GlassLine с держателями для бутылок, форма для яиц
- 3 полки серии GlassLine
- Универсальные полки для бутылок
- Двухсторонние светодиодные колонны и светодиодное освещение
- Светодиодное освещение секции BioFresh
- 2 контейнера секции BioFresh на телескопических направляющих и возможностью выбора режимов Hydro- или DrySafe

Морозильная камера

- 2 контейнера на телескопических направляющих с доводчиками
- Ледогенератор IceMaker со стационарным подключением к водопроводу 3/4", светодиодное освещение
- Производительность ледогенератора за 24 ч: 1,3 кг
- Запас льда: 2,7 кг
- Светодиодное освещение
- Время хранения в случае отключения эл-ва: 40 ч
- Мощность замораживания за 24 ч: 11 кг

Преимущества

- Регулируемые по высоте ножки спереди и сзади
- Сторона открывания двери - левая, неперенавешиваемая
- Длина сетевого кабеля - 160 см

ЕСВН 6156	
Система крепления фасада / тип прибора: door on door / встраиваемый	
Класс энергопотребления:	A⁺
Расход энергии за год / 24 ч:	410 / 1,121 кВт.ч
Общий полезный объем:	471 л
Полезный объем:	холодильной камеры: 357 л , в т.ч. секции BioFresh: 68 л / морозильной камеры: 114 л
Уровень шума:	42 дБ(А)
Климатический класс:	SN-T (от +10 °С до +43 °С)
Размеры ниши в см (В / Ш / Г):	203,2 - 207,2 / 91,5 / мин. 61,0
Дополнительные размеры указаны на чертежах	



Управление

- Сенсорное управление MagicEye за дверь
- Цифровая индикация температуры для холодильной и морозильной камер
- Автоматический режим SuperCool
- Автоматический режим SuperFrost, время работы зависит от количества продуктов
- FrostControl
- Сигнал при неисправностях: оптический и акустический
- Сигнал двери: акустический

Холодильная камера и секция BioFresh

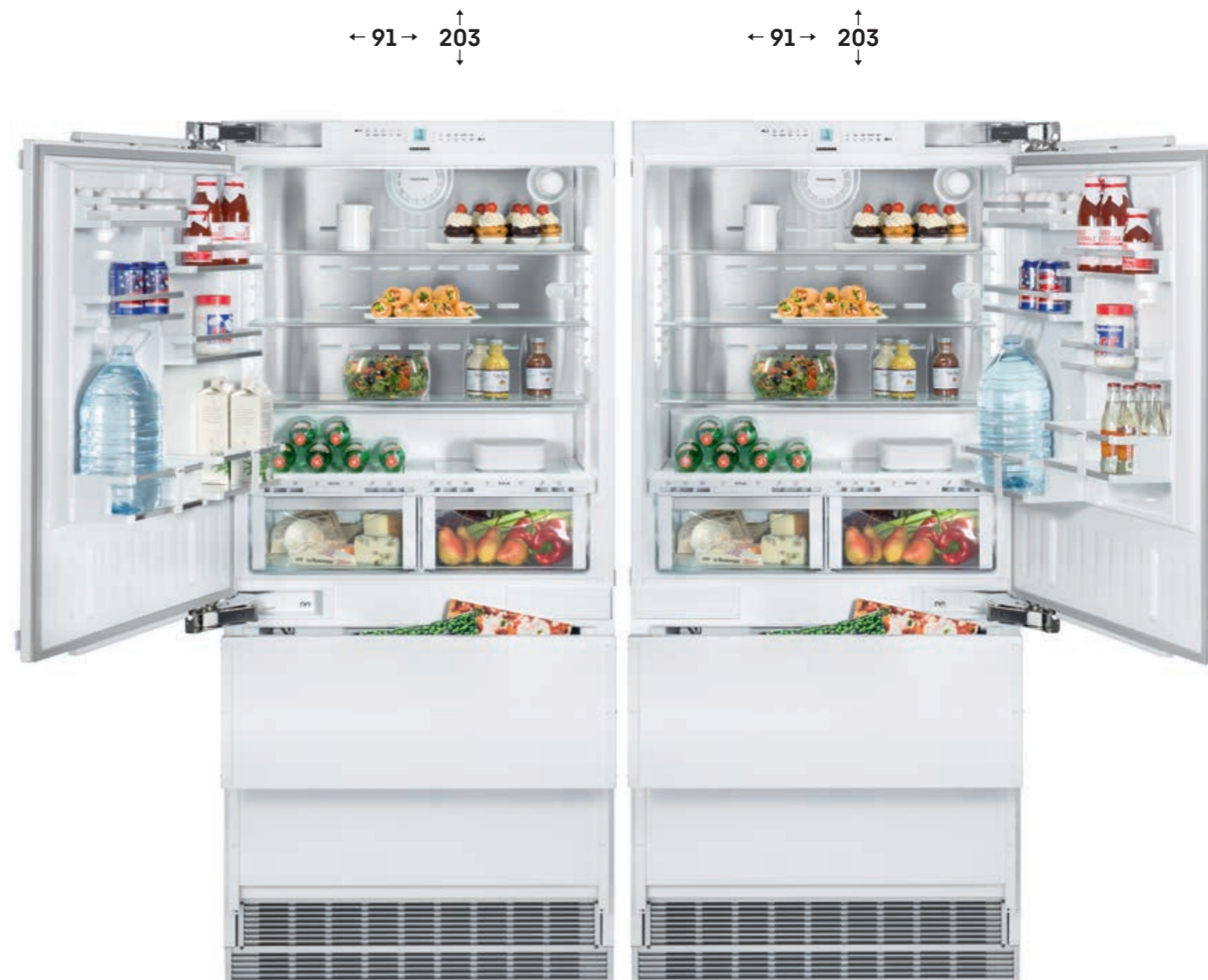
- Система PowerCooling
- Полочки серии Premium GlassLine с держателями для бутылок, форма для яиц
- 3 полки серии GlassLine
- Универсальные полки для бутылок
- Двухсторонние светодиодные колонны и светодиодное освещение
- Светодиодное освещение секции BioFresh
- 2 контейнера секции BioFresh на телескопических направляющих и возможностью выбора режимов Hydro- или DrySafe

Морозильная камера

- 2 контейнера на телескопических направляющих с доводчиками
- Ледогенератор IceMaker со стационарным подключением к водопроводу 3/4", светодиодное освещение
- Производительность ледогенератора за 24 ч: 1,3 кг
- Запас льда: 2,7 кг
- Светодиодное освещение
- Время хранения в случае отключения эл-ва: 40 ч
- Мощность замораживания за 24 ч: 11 кг

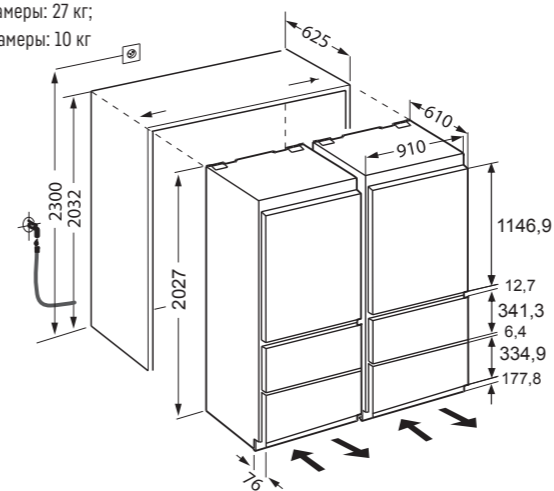
Преимущества

- Регулируемые по высоте ножки спереди и сзади
- Сторона открывания двери - правая, неперенавешиваемая
- Длина сетевого кабеля - 160 см



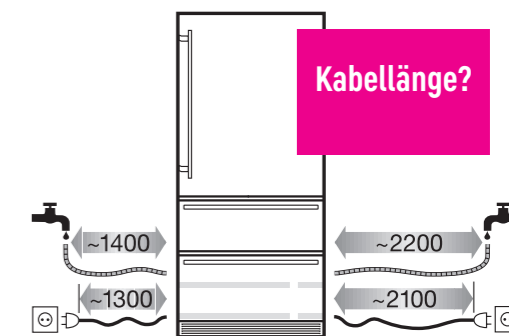
Максимально допустимый вес мебельного фасада:

Холодильной камеры: 27 кг;
Морозильной камеры: 10 кг



Внимание!

Система монтажа мебельного фасада на дверь прибора (door on door). Крепление без шарниров.



Необходимо подключение к стационарному водоснабжению для приготовления кубиков льда (3/4)!

В комплекте шланг длиной 3 м для подключения к стационарному водоснабжению (3/4").

SBS 95E3

PremiumPlus

ЕСВН 5066	
Система крепления фасада / тип прибора: door on door / встраиваемый	
Класс энергопотребления:	A⁺⁺
Расход энергии за год / 24 ч:	261 / 0,713 кВт.ч
Общий полезный объем:	379 л
Полезный объем:	холодильной камеры: 276 л , в т.ч. секции BioFresh: 57 л / морозильной камеры: 103 л
Уровень шума:	42 дБ(А)
Климатический класс:	SN-T (от +10 °С до +43 °С)
Размеры ниши в см (В / Ш / Г):	203,2 - 207,2 / 76,2 / мин. 61,0
Дополнительные размеры указаны на чертежах	



Управление

- Сенсорное управление MagicEye за дверью
- Цифровая индикация температуры для холодильной и морозильной камер
- Автоматический режим SuperCool
- Автоматический режим SuperFrost, время работы зависит от количества продуктов
- FrostControl
- Сигнал при неисправностях: оптический и акустический
- Сигнал двери: акустический

Холодильная камера и секция BioFresh

- Система PowerCooling
- Полочки серии Premium GlassLine с держателями для бутылок, форма для яиц
- 3 полки серии GlassLine, 1 из них складная
- Универсальная полка для бутылок
- Светодиодные колонны двухсторонние
- Светодиодное освещение секции BioFresh
- 2 контейнера секции BioFresh на телескопических направляющих и возможностью выбора режимов Hydro- или DrySafe

Морозильная камера

- 2 контейнера на телескопических направляющих с доводчиками
- Ледогенератор IceMaker со стационарным подключением к водопроводу 3/4", светодиодное освещение
- Производительность ледогенератора за 24 ч: 1,0 кг
- Запас льда: 2,7 кг
- Светодиодное освещение
- Время хранения в случае отключения эл-ва: 30 ч
- Мощность замораживания за 24 ч: 12 кг

Преимущества

- Регулируемые по высоте ножки спереди и сзади
- Сторона открывания двери - левая, неперенавешиваемая
- Длина сетевого кабеля - 280 см

ЕСВН 5066	
Система крепления фасада / тип прибора: door on door / встраиваемый	
Класс энергопотребления:	A⁺⁺
Расход энергии за год / 24 ч:	261 / 0,713 кВт.ч
Общий полезный объем:	379 л
Полезный объем:	холодильной камеры: 276 л , в т.ч. секции BioFresh: 57 л / морозильной камеры: 103 л
Уровень шума:	42 дБ(А)
Климатический класс:	SN-T (от +10 °С до +43 °С)
Размеры ниши в см (В / Ш / Г):	203,2 - 207,2 / 76,2 / мин. 61,0
Дополнительные размеры указаны на чертежах	



Управление

- Сенсорное управление MagicEye за дверью
- Цифровая индикация температуры для холодильной и морозильной камер
- Автоматический режим SuperCool
- Автоматический режим SuperFrost, время работы зависит от количества продуктов
- Сигнал при неисправностях: оптический и акустический
- Сигнал двери: акустический

Холодильная камера и секция BioFresh

- Система PowerCooling
- Полочки серии Premium GlassLine с держателями для бутылок, форма для яиц
- 3 полки серии GlassLine, 1 из них складная
- Универсальная полка для бутылок
- Светодиодные колонны двухсторонние
- Светодиодное освещение секции BioFresh
- 2 контейнера секции BioFresh на телескопических направляющих и возможностью выбора режимов Hydro- или DrySafe

Морозильная камера

- 2 контейнера на телескопических направляющих с доводчиками
- Ледогенератор IceMaker со стационарным подключением к водопроводу 3/4", светодиодное освещение
- Производительность ледогенератора за 24 ч: 1,0 кг
- Запас льда: 2,7 кг
- Светодиодное освещение
- Время хранения в случае отключения эл-ва: 30 ч
- Мощность замораживания за 24 ч: 12 кг

Преимущества

- Регулируемые по высоте ножки спереди и сзади
- Сторона открывания двери - правая, неперенавешиваемая
- Длина сетевого кабеля - 280 см

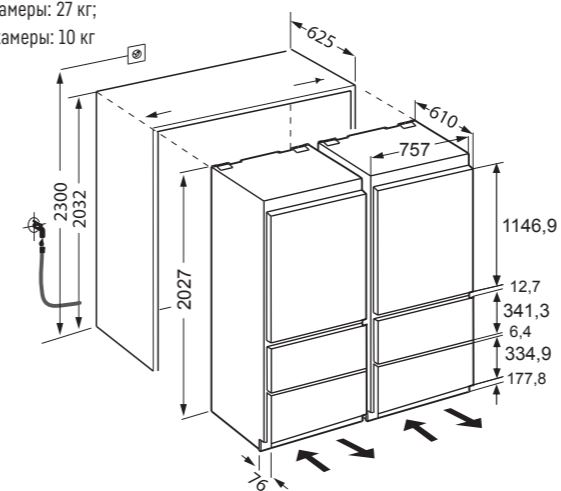
← 76 → 203

← 76 → 203



Максимально допустимый вес мебельного фасада:

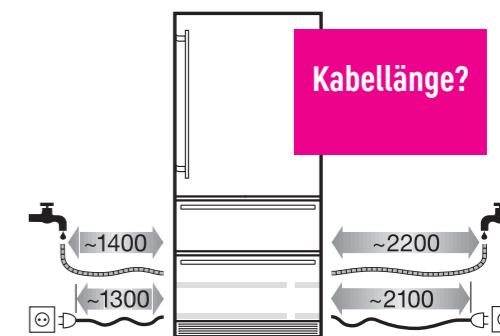
Холодильной камеры: 27 кг;
Морозильной камеры: 10 кг



Внимание!

Система монтажа мебельного фасада на дверь прибора (door on door). Крепление без шарниров.

Kabellänge?



Необходимо подключение к стационарному водоснабжению для приготовления кубиков льда (3/4")!

В комплекте шланг длиной 3 м для подключения к стационарному водоснабжению (3/4").

SBS 7014

Premium

	SIGN 3576
Система крепления фасада / тип прибора: door on door / встраиваемый	
Класс энергопотребления:	A⁺⁺
Расход энергии за год / 24 ч:	220 / 0,601 кВт.ч
Общий полезный объем:	209 л
Уровень шума:	37 дБ(А)
Климатический класс:	SN-T (от +10 °С до +43 °С)
Размеры ниши в см (В / Ш / Г):	177,2 - 178,8 / 56 - 57 / мин. 55,0



Управление

- Сенсорное управление MagicEye за дверью
- Цифровая индикация температуры
- Автоматический режим SuperFrost, время работы зависит от количества продуктов
- FrostControl
- Сигнал при неисправностях: оптический и акустический
- Сигнал двери: акустический

Преимущества

- Двухсторонний обогрев боковых стенок, модель подходит для комбинации с другими холодильниками, морозильниками или винными шкафами
- Регулируемые ножки спереди
- Сторона открывания двери - левая, перенавешиваемая
- Длина сетевого кабеля - 210 см

Морозильная камера *******

- 9 контейнеров, в т.ч. на 5 телескопических направляющих, система VarioSpace
- Ледогенератор IceMaker со стационарным подключением к водопроводу 3/4"
- Производительность ледогенератора за 24 ч: 0,8 кг
- Запас льда: 1,5 кг
- Светодиодное освещение
- Время хранения в случае отключения эл-ва: 14 ч
- Мощность замораживания за 24 ч: 18 кг
- 2 аккумулятора холода
- Полки из закаленного стекла

	ИКВ 3560
Система крепления фасада / тип прибора: door on door / встраиваемый	
Класс энергопотребления:	A⁺⁺
Расход энергии за год / 24 ч:	121 / 0,330 кВт.ч
Общий полезный объем:	301 л
Полезный объем: холодильной камеры: 301 л , в т.ч. секции BioFresh: 90 л	
Уровень шума:	37 дБ(А)
Климатический класс:	SN-T (от +10 °С до +43 °С)
Размеры ниши в см (В / Ш / Г):	177,2 - 178,8 / 56 - 57 / мин. 55,0



Управление

- Сенсорное управление MagicEye за дверью
- Цифровая индикация температуры для холодильной камеры
- Автоматический режим SuperCool
- Сигнал двери: акустический

Преимущества

- Регулируемые ножки спереди
- Перенавешиваемая дверь
- Длина сетевого кабеля - 210 см

Холодильная камера и секция BioFresh

- Система PowerCooling
- Полочки серии Premium GlassLine с держателями для бутылок, выдвижные контейнеры VarioBox, универсальная полка для яиц, маслёнка
- 6 полок серии GlassLine, 1 из них складная
- Отделение VarioSafe
- Универсальная полка для бутылок
- Светодиодные колонны двухсторонние
- Светодиодное освещение секции BioFresh
- 3 контейнера секции BioFresh с доводчиками, в т.ч. 2 с возможностью выбора режимов Fruit & Vegetable-Safe или DrySafe, 1 система хранения

178
Side by Side

178



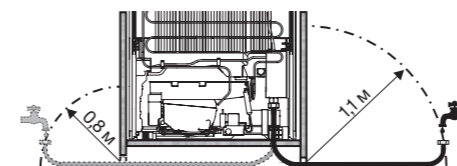
Максимально допустимый вес небельного фасада:

Холодильной камеры: 26 кг;
Морозильной камеры: 26 кг

Внимание!

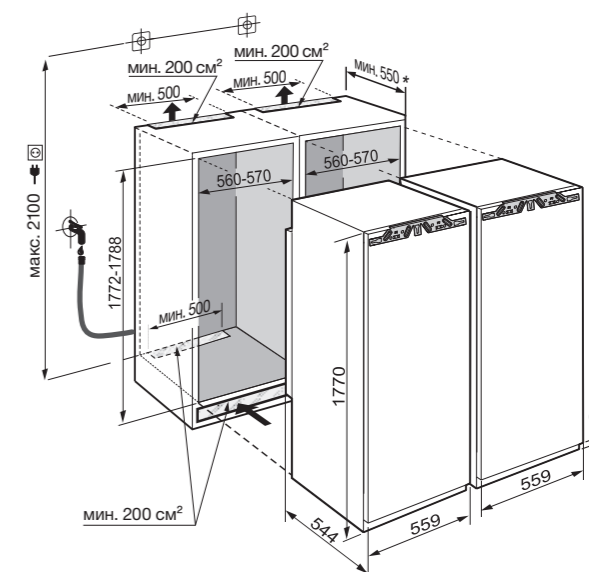
Система монтажа небельного фасада на дверь прибора (door on door). Крепление без шарниров.

* Рекомендуется: 560 мм



Необходимо подключение к стационарному водоснабжению для приготовления кубиков льда (3/4")!

Более длинный шланг для подключения ледогенератора IceMaker длиной 3 м - можно приобрести в сервисном центре (номер для заказа 6030 785).



SBS 7012

Comfort

SIGN 3524	
Система крепления фасада / тип прибора: door on door / встраиваемый	
Класс энергопотребления:	A⁺⁺
Расход энергии за год / 24 ч:	222 / 0,608 кВт.ч
Общий полезный объем:	213 л
Уровень шума:	39 дБ(А)
Климатический класс:	SN-T (от +10 °С до +43 °С)
Размеры ниши в см (В / Ш / Г):	177,2 - 178,8 / 56 - 57 / мин. 55,0

IK 3520	
Система крепления фасада / тип прибора: door on door / встраиваемый	
Класс энергопотребления:	A⁺⁺
Расход энергии за год / 24 ч:	106 / 0,290 кВт.ч
Общий полезный объем:	325 л
Уровень шума:	34 дБ(А)
Климатический класс:	SN-T (от +10 °С до +43 °С)
Размеры ниши в см (В / Ш / Г):	177,2 - 178,8 / 56 - 57 / мин. 55,0

No Frost

Управление

- Управление MagicEye за дверью
- Цифровая индикация температуры
- Автоматический режим SuperFrost, фиксированное время работы
- FrostControl
- Сигнал при неисправности: оптический и акустический
- Сигнал двери: акустический

Морозильная камера *******

- 8 контейнеров, система VarioSpace
- Форма для льда с крышкой
- Время хранения в случае отключения эл-ва: 14 ч
- Мощность замораживания за 24 ч: 18 кг
- Полки из закаленного стекла

Преимущества

- Двухсторонний обогрев боковых стенок, модель подходит для комбинации с другими холодильниками, морозильниками или винными шкафами
- Регулируемые ножки спереди
- Сторона открывания двери - левая, перенавешиваемая
- Длина сетевого кабеля - 210 см

Bio Cool

Super Silent

Управление

- Управление MagicEye за дверью
- Цифровая индикация температуры
- Автоматический режим SuperCool

Холодильная камера

- Система PowerCooling
- Полочки серии Comfort GlassLine с держателями для бутылок, универсальная полка для яиц
- 7 полок серии GlassLine, 1 из них складная
- Полка для бутылок
- Светодиодное освещение
- 2 контейнера BioCool на телескопических направляющих

Преимущества

- Регулируемые ножки спереди
- Перенавешиваемая дверь
- Длина сетевого кабеля - 210 см

178

Side by Side

178



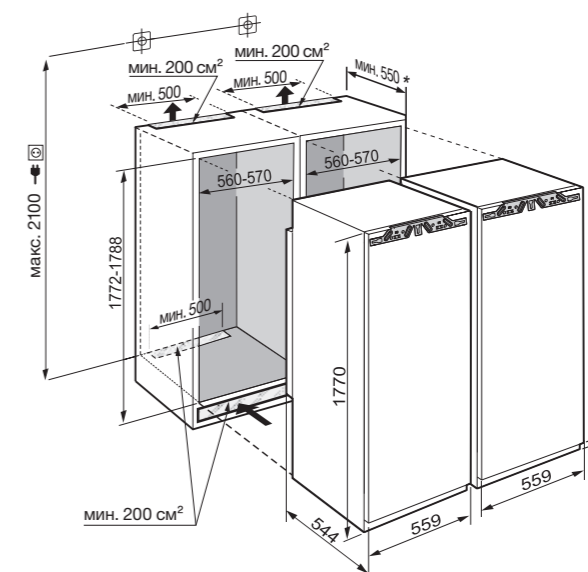
Максимально допустимый вес небельного фасада:

Холодильной камеры: 26 кг;
Морозильной камеры: 26 кг

Внимание!

Система монтажа небельного фасада на дверь прибора (door on door). Крепление без шарниров.

* Рекомендуется: 560 мм



SBS 3313

Premium

	IRd 4150
Система крепления фасада / тип прибора: door on door / встраиваемый	
Класс энергопотребления:	A⁺⁺
Расход энергии за год / 24 ч:	94 / 0,256 кВт.ч
Общий полезный объем:	201 л
Уровень шума:	35 дБ(А)
Климатический класс:	SN-T (от +10 °С до +43 °С)
Размеры ниши в см (В/Ш/Г):	122 - 123,6 / 56 - 57 / мин. 55,0



Управление

- 2,4" цветной TFT-дисплей, технология Touch & Swipe
- Цифровая индикация температуры
- Автоматический режим SuperCool
- Сигнал при неисправностях: оптический и акустический
- Сигнал двери: оптический и акустический

Холодильная камера

- Полочки серии Premium GlasLine с держателями для бутылок, выдвижные контейнеры VarioBox, универсальная полка для яиц
- 6 полок серии GlasLine, 1 из них складная
- Отделение VarioSafe
- Держатель для бутылок
- Двухсторонние светодиодные колонны
- 1 один контейнер секции EasyFresh на телескопических направляющих

Преимущества

- Регулируемые ножки спереди
- Перенавешиваемая дверь
- Длина сетевого кабеля – 220 см

	IGN 1064
Система крепления фасада / тип прибора: door on door / встраиваемый	
Класс энергопотребления:	A⁺⁺
Расход энергии за год / 24 ч:	132 / 0,361 кВт.ч
Общий полезный объем:	63 л
Уровень шума:	36 дБ(А)
Климатический класс:	SN-T (от +10 °С до +43 °С)
Размеры ниши в см (В/Ш/Г):	71,4 - 73 / 56 - 57 / мин. 55,0



Управление

- Управление MagicEye за дверью
- Цифровая индикация температуры
- Автоматический режим SuperFrost, время работы зависит от количества продуктов
- FrostControl
- Сигнал при неисправностях: оптический и акустический
- Сигнал двери: акустический

Морозильная камера **E******

- 3 контейнера, в т.ч. 2 на роликах, система VarioSpace
- Форма для льда с крышкой
- Время хранения в случае отключения эл-ва: 15 ч
- Мощность замораживания за 24 ч: 11 кг
- 2 аккумулятора холода
- Полки из закаленного стекла

Преимущества

- Подогрев верхней части, можно использовать в составе Side-by-Side
- Регулируемые ножки спереди
- Перенавешиваемая дверь
- Длина сетевого кабеля – 210 см

↑
122
↓



↑
72
↓
Side by Side



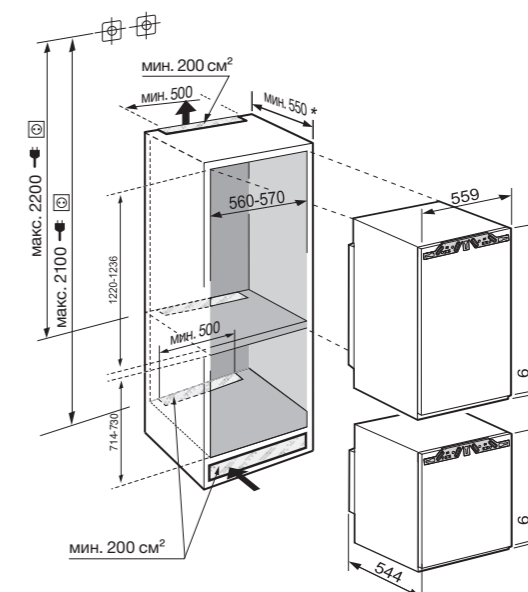
Максимально допустимый вес небельного фасада:

Холодильной камеры: 19 кг;
Морозильной камеры: 14 кг

Внимание!

Система монтажа небельного фасада на дверь прибора (door on door). Крепление без шарниров.

* Рекомендуется: 560 мм



SBS 3312

Comfort

ИК 2320	
Система крепления фасада / тип прибора: door on door / встраиваемый	
Класс энергопотребления:	A⁺⁺
Расход энергии за год / 24 ч:	95 / 0,260 кВт.ч
Общий полезный объем:	217 л
Уровень шума:	35 дБ(А)
Климатический класс:	SN-T (от +10 °С до +43 °С)
Размеры ниши в см (В / Ш / Г):	122 - 123,6 / 56 - 57 / мин. 55,0

Bio Cool Super Silent

Управление

- Управление MagicEye за дверью
- Цифровая индикация температуры
- Автоматический режим SuperCool

Холодильная камера

- Полочки серии Comfort GlassLine с держателями для бутылок, универсальная полка для яиц
- 6 полок серии GlassLine, 1 из них складная
- Светодиодное освещение
- 1 контейнер BioCool на роликах

Преимущества

- Регулируемые ножки спереди
- Перенавешиваемая дверь
- Длина сетевого кабеля – 210 см

IG 1024	
Система крепления фасада / тип прибора: door on door / встраиваемый	
Класс энергопотребления:	A⁺⁺
Расход энергии за год / 24 ч:	131 / 0,357 кВт.ч
Общий полезный объем:	73 л
Уровень шума:	35 дБ(А)
Климатический класс:	SN-T (от +10 °С до +43 °С)
Размеры ниши в см (В / Ш / Г):	71,4 - 73 / 56 - 57 / мин. 55,0

Smart Frost Super Silent

Управление

- Управление MagicEye за дверью
- Цифровая индикация температуры
- Автоматический режим SuperFrost, фиксированное время работы
- FrostControl
- Сигнал при неисправностях: оптический и акустический
- Сигнал двери: акустический

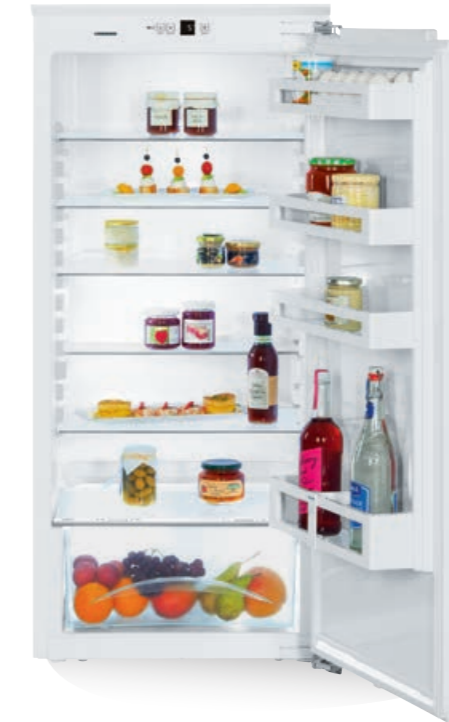
Морозильная камера *******

- 3 контейнера, система VarioSpace
- Форма для льда с крышкой
- Время хранения в случае отключения эл-ва: 23 ч
- Мощность замораживания за 24 ч: 11 кг
- Полки из закаленного стекла

Преимущества

- Подогрев верхней части, можно использовать в составе Side-by-Side
- Регулируемые ножки спереди
- Перенавешиваемая дверь
- Длина сетевого кабеля – 210 см

↑
122
↓



↑
72
↓ Side by Side

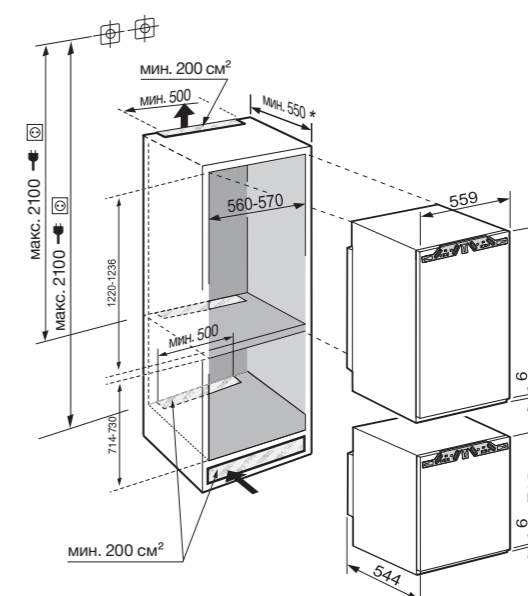
Максимально допустимый вес небельного фасада:

Холодильной камеры: 19 кг;
Морозильной камеры: 14 кг

Внимание!

Система монтажа небельного фасада на дверь прибора (door on door). Крепление без шарниров.

* Рекомендуется: 560 мм



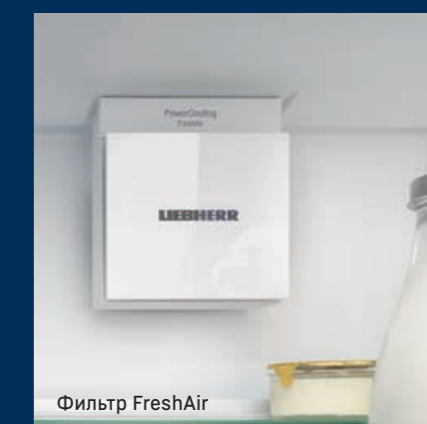
Для хорошего выбора.
Ещё до того, как вы откроете
ХОЛОДИЛЬНИК.

○ Pure ◇ Plus ◊ Prime △ Peak

Какое устройство подходит мне?
Вопрос клиента, на который не всегда
легко ответить. Мы разделили ассорти-
мент на четыре понятные серии, чтобы
вам было проще ориентироваться.

○ Серия Pure

Серия Pure – это наш базовый класс. Простой, понятный и идеально оснащённый для всех важных потребностей. Устройства серии Pure упрощены до самого основного. Но до краёв наполнены высочайшим качеством Liebherr.

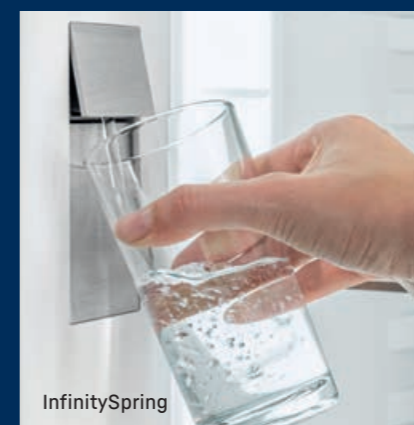
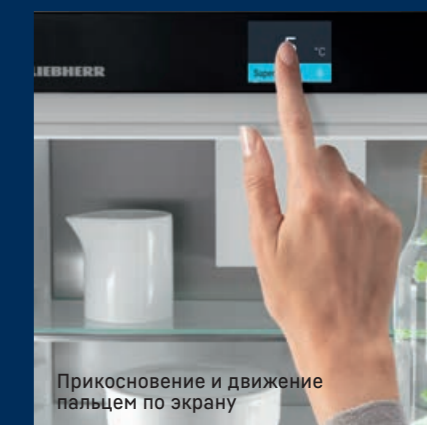


◇ Серия Plus

Серия Plus основывается на серии Pure и отличается дополнительными деталями. Plus означает здесь – прежде всего плюс в комфорте. Устройства не только первоклассно охлаждают и замораживают. Они ещё и чуточку умнее. Так они помогают немного облегчить многие ручные операции.

◊ Серия Prime

С серией Prime становится намного благороднее. Она делает явный акцент на дизайне и материалах. Так, внутри устройства используются, в основном, высококачественные материалы, например, нержавеющая сталь. Особые световые решения делают устройства этой серии по-настоящему притягательными.



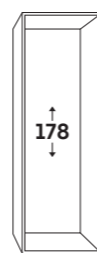
△ Серия Peak

Серия Peak возвышается на троне наших серий. Здесь лучшее сочетается с лучшим. Никаких компромиссов. Инновационные технологии Liebherr сочетаются с передовым дизайном и первоклассными решениями для комфорта. Устройства этой серии для всех, кто хочет иметь всё.

Обзор ассортимента по расположению в нише и серии

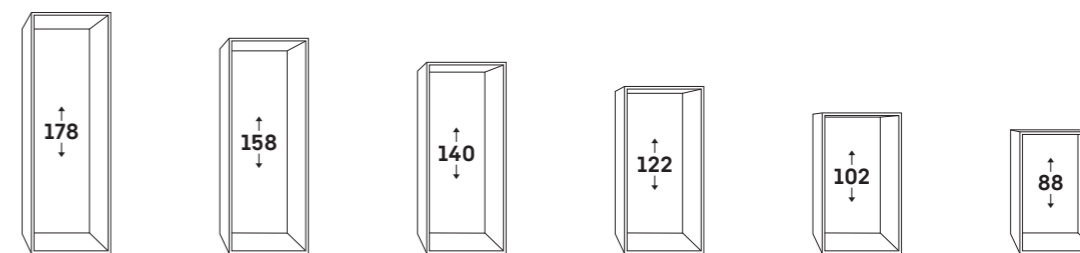
- △ Серия Peak
- ◇ Серия Prime
- ◇ Серия Plus
- Серия Pure

Комбинированные холодильники-морозильники



Жесткое крепление фасада	
BioFresh Professional/NoFrost	ICBNd 5183
BioFresh/NoFrost	ICBNd 5163
	ICBNd 5153
	ICBNe 5123
BioFresh/SmartFrost	ICBb 5152
	ICBd 5122
EasyFresh/NoFrost	ICNd 5173
	SICNd 5153
	ICNd 5153
	ICNe 5133
	ICNd 5123
	ICNf 5103
EasyFresh/SmartFrost	ICd 5123
	ICe 5103
Скользящее крепление фасадов	
BioFresh/NoFrost	ICBNSe 5123
BioFresh/SmartFrost	ICBSd 5122
EasyFresh/NoFrost	ICNSf 5103
EasyFresh/SmartFrost	ICSe 5122
	ICSe 5103
Side-by-Side	
BioFresh/NoFrost	IXCC 5165 [SICNd 5153 + ICBNd 5163]
	IXCC 5155 [SICNd 5153 + ICBNd 5153]

Холодильные камеры

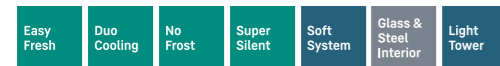


Жесткое крепление фасада						
BioFresh Professional	IRBd 5180					
	IRBd 5171					
BioFresh	IRBd 5151	IRBe 4851	IRBd 4551	IRBd 4151		
	IRBd 5150		IRBd 4550	IRBd 4150		
	IRBe 5121					
EasyFresh	IRBe 5120					
				IRd 4151		IRd 3951
				IRd 4150		IRd 3950
			IRe 4521		IRe 4021	
			IRe 4520		IRe 4020	
	IRf 5101					IRf 3901
	IRe 5100			IRe 4100		IRf 3900
Выдвижные корзины для бутылок/ EasyFresh	IRDe 5121					
	IRDe 5120					
Скользящее крепление фасадов						
BioFresh	IRBSe 5121					
	IRBSe 5120					

IXCC 5165

Prime

SICNd 5153	
Система крепления фасада / тип прибора: door on door / встраиваемый	
Класс энергопотребления:	A⁺⁺
Расход энергии за год / 24 ч:	209 / 0,571 кВт.ч
Общий полезный объем:	243 л
Полезный объем: холодильной камеры: 174 л / морозильной камеры: 69 л	
Уровень шума:	36 дБ(А)
Климатический класс:	SN-T (от +10 °C до +43 °C)
Размеры ниши в см (В / Ш / Г):	177,2 - 178,8 / 56 - 57 / мин. 55,0



Управление

- 2,4" цветной TFT-дисплей, технология Touch & Swipe
- Цифровая индикация температуры для холодильной и морозильной камер
- Автоматический режим SuperCool
- Автоматический режим SuperFrost, время работы зависит от количества продуктов
- Сигнал при неисправностях: оптический и акустический
- Сигнал двери: оптический и акустический

Холодильная камера

- Система PowerCooling с угольным фильтром FreshAir
- Полочки серии Premium GlassLine с держателями для бутылок, выдвижные контейнеры VarioBox, универсальная полка для яиц, маслёнка
- 5 полок серии GlassLine, 1 из них складная
- Отделение VarioSafe
- Держатель для бутылок
- Двухсторонние светодиодные колонны
- 1 один контейнер секции EasyFresh на телескопических направляющих

Морозильная камера **E******

- 3 контейнера, система VarioSpace
- Форма для льда с крышкой
- Светодиодное освещение
- Время хранения в случае отключения эл-ва: 14 ч
- Мощность замораживания за 24 ч: 10 кг
- 2 аккумулятора холода
- Полки из закаленного стекла

Преимущества

- Двухсторонний обогрев боковых стенок, модель подходит для комбинации с другими холодильниками, морозильниками или винными шкафами
- Регулируемые ножки спереди
- Сторона открывания двери - левая, перенавешиваемая
- Задняя стенка из нержавеющей стали с защитным покрытием SmartSteel
- Длина сетевого кабеля - 220 см

ICBNd 5163	
Система крепления фасада / тип прибора: door on door / встраиваемый	
Класс энергопотребления:	A⁺⁺
Расход энергии за год / 24 ч:	218 / 0,596 кВт.ч
Общий полезный объем:	239 л
Полезный объем: холодильной камеры: 172 л , в т.ч. секции BioFresh: 69 л / морозильной камеры: 67 л	
Уровень шума:	36 дБ(А)
Климатический класс:	SN-ST (от +10 °C до +38 °C)
Размеры ниши в см (В / Ш / Г):	177,2 - 178,8 / 56 - 57 / мин. 55,0



Управление

- 2,4" цветной TFT-дисплей, технология Touch & Swipe
- Цифровая индикация температуры для холодильной камеры, секции BioFresh и морозильной камеры
- Автоматический режим SuperCool
- Автоматический режим SuperFrost, время работы зависит от количества продуктов
- Сигнал при неисправностях: оптический и акустический
- Сигнал двери: оптический и акустический

Холодильная камера и секция BioFresh

- Система PowerCooling с угольным фильтром FreshAir
- Полочки серии Premium GlassLine с держателями для бутылок, выдвижные контейнеры VarioBox, универсальная полка для яиц, маслёнка
- 3 полки серии GlassLine, 1 из них складная
- Полка для бутылок
- Двухсторонние светодиодные колонны
- Светодиодное освещение секции BioFresh
- 2 контейнера секции BioFresh с доводчиками, 1 Fruit & Vegetable-Safe, 1 Meat & Dairy-Safe

Морозильная камера **E******

- 3 контейнера, система VarioSpace
- Ледогенератор IceMaker со стационарным подключением к водопроводу 3/4", светодиодное освещение
- Производительность ледогенератора за 24 ч: 1,2 кг
- Запас льда: 5,0 кг
- Светодиодное освещение
- Время хранения в случае отключения эл-ва: 14 ч
- Мощность замораживания за 24 ч: 10 кг
- 2 аккумулятора холода
- Полки из закаленного стекла

Преимущества

- Регулируемые ножки спереди
- Перенавешиваемые двери
- Задняя стенка из нержавеющей стали с защитным покрытием SmartSteel
- Длина сетевого кабеля - 220 см

178 Side by Side 178



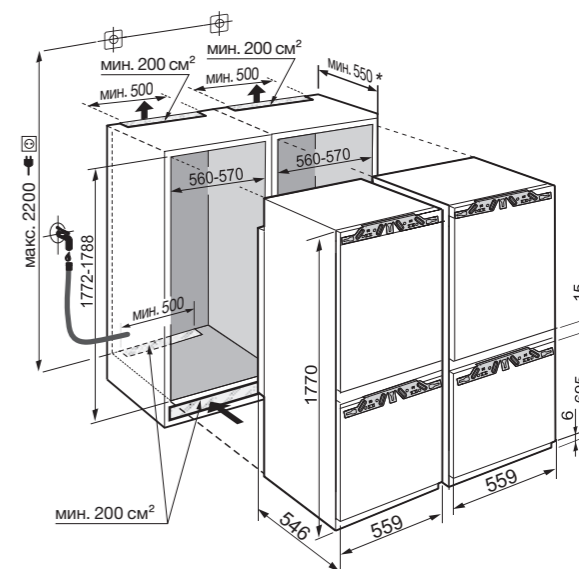
Максимально допустимый вес небельного фасада:

Холодильной камеры: 18 кг;
Морозильной камеры: 12 кг

Внимание!

Система монтажа небельного фасада на дверь прибора (door on door). Крепление без шарниров.

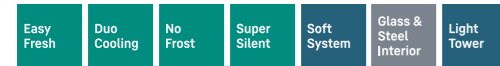
* Рекомендуется: 560 мм



IXCC 5155

Prime

SICNd 5153	
Система крепления фасада / тип прибора: door on door / встраиваемый	
Класс энергопотребления:	A⁺⁺
Расход энергии за год / 24 ч:	209 / 0,571 кВт.ч
Общий полезный объем:	243 л
Полезный объем: холодильной камеры: 174 л / морозильной камеры: 69 л	
Уровень шума:	36 дБ(А)
Климатический класс:	SN-T (от +10 °C до +43 °C)
Размеры ниши в см (В / Ш / Г):	177,2 - 178,8 / 56 - 57 / мин. 55,0



Управление

- 2,4" цветной TFT-дисплей, технология Touch & Swipe
- Цифровая индикация температуры для холодильной и морозильной камер
- Автоматический режим SuperCool
- Автоматический режим SuperFrost, время работы зависит от количества продуктов
- Сигнал при неисправностях: оптический и акустический
- Сигнал двери: оптический и акустический

Холодильная камера

- Система PowerCooling с угольным фильтром FreshAir
- Полочки серии Premium GlassLine с держателями для бутылок, выдвижные контейнеры VarioBox, универсальная полка для яиц, маслёнка
- 5 полок серии GlassLine, 1 из них складная
- Отделение VarioSafe
- Держатель для бутылок
- Двухсторонние светодиодные колонны
- 1 один контейнер секции EasyFresh на телескопических направляющих

Морозильная камера **E******

- 3 контейнера, система VarioSpace
- Форма для льда с крышкой
- Светодиодное освещение
- Время хранения в случае отключения эл-ва: 14 ч
- Мощность замораживания за 24 ч: 10 кг
- 2 аккумулятора холода
- Полки из закаленного стекла

Преимущества

- Двухсторонний обогрев боковых стенок, модель подходит для комбинации с другими холодильниками, морозильниками или винными шкафами
- Регулируемые ножки спереди
- Сторона открывания двери - левая, перенавешиваемая
- Задняя стенка из нержавеющей стали с защитным покрытием SmartSteel
- Длина сетевого кабеля - 220 см

ICBNd 5153	
Система крепления фасада / тип прибора: door on door / встраиваемый	
Класс энергопотребления:	A⁺⁺
Расход энергии за год / 24 ч:	218 / 0,597 кВт.ч
Общий полезный объем:	241 л
Полезный объем: холодильной камеры: 172 л , в т.ч. секции BioFresh: 69 л / морозильной камеры: 69 л	
Уровень шума:	36 дБ(А)
Климатический класс:	SN-ST (от +10 °C до +38 °C)
Размеры ниши в см (В / Ш / Г):	177,2 - 178,8 / 56 - 57 / мин. 55,0



Управление

- 2,4" цветной TFT-дисплей, технология Touch & Swipe
- Цифровая индикация температуры для холодильной камеры, секции BioFresh и морозильной камеры
- Автоматический режим SuperCool
- Автоматический режим SuperFrost, время работы зависит от количества продуктов
- Сигнал при неисправностях: оптический и акустический
- Сигнал двери: оптический и акустический

Холодильная камера и секция BioFresh

- Система PowerCooling с угольным фильтром FreshAir
- Полочки серии Premium GlassLine с держателями для бутылок, выдвижные контейнеры VarioBox, универсальная полка для яиц, маслёнка
- 3 полки серии GlassLine, 1 из них складная
- Полка для бутылок
- Двухсторонние светодиодные колонны
- Светодиодное освещение секции BioFresh
- 2 контейнера секции BioFresh с доводчиками, 1 Fruit & Vegetable-Safe, 1 Meat & Dairy-Safe

Морозильная камера **E******

- 3 контейнера, система VarioSpace
- Форма для льда с крышкой
- Светодиодное освещение
- Время хранения в случае отключения эл-ва: 14 ч
- Мощность замораживания за 24 ч: 10 кг
- 2 аккумулятора холода
- Полки из закаленного стекла

Преимущества

- Регулируемые ножки спереди
- Перенавешиваемые двери
- Задняя стенка из нержавеющей стали с защитным покрытием SmartSteel
- Длина сетевого кабеля - 220 см



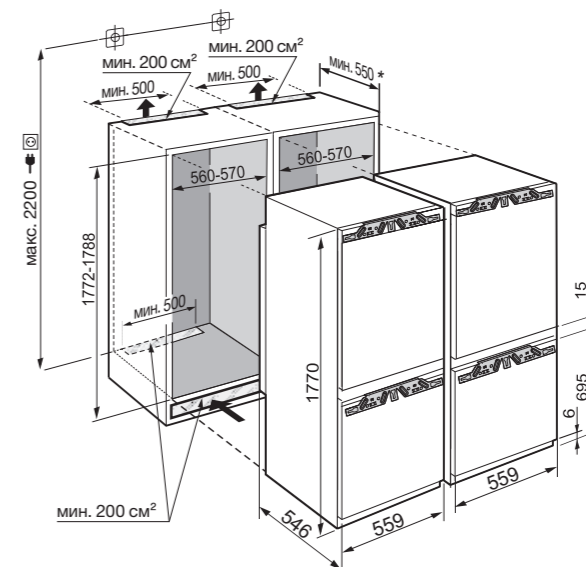
Максимально допустимый вес небельного фасада:

Холодильной камеры: 18 кг;
Морозильной камеры: 12 кг

Внимание!

Система монтажа небельного фасада на дверь прибора (door on door). Крепление без шарниров.

* Рекомендуется: 560 мм



Комбинированные холодильники-морозильники



Основные преимущества



BioFresh

Секция BioFresh гарантирует идеальный климат для длительного сохранения свежести. При температуре чуть выше 0 °C и оптимальной влажности свежие продукты сохраняют свой аппетитный внешний вид, а также полезные витамины и минералы значительно дольше, чем в обычной холодильной камере.



EasyFresh

Наш контейнер EasyFresh гарантирует свежесть продуктов в вашем доме, как на рынке. Неупакованные фрукты, овощи или ягоды: здесь всё хранится оптимально. Благодаря плотному закрытию контейнера под воздействием продуктов в нём повышается влажность воздуха. Таким образом, продукты остаются свежими долгое время.



NoFrost

Открывая морозильное отделение, вы хотите видеть замороженные продукты, а никак не лёд или иней. NoFrost защищает морозильную камеру от нежелательного обледенения, расходуя много энергии. NoFrost означает: больше никакого утомительного размораживания морозильной камеры.



Сенсорный экран

Реальность прикосновения: сенсорный экран позволяет легко и интуитивно управлять вашим устройством Liebherr. Все функции наглядно расположены на экране. Легким касанием пальца вы можете легко выбрать функции или проверить текущую температуру холодильника.



Концепция Side-by-Side

Концепция Side-by-Side позволяет создавать эксклюзивные комбинации из холодильных и морозильных камер, а также винных шкафов, исходя из конкретных задач и потребностей. Специальная технология обогрева боковых стенок между устройствами позволяет создавать всевозможные комбинации. Подробную информацию можно найти на стр. 28 – 29.



Универсальная полка для бутылок

Вы ожидаете гостей и хотите охладить напитки? Для этого есть специальная полка для бутылок, интегрированная в изоляционную пластинку секции BioFresh. Просто уберите стеклянную поверхность над полкой для бутылок, и расположите необходимое количество напитков для охлаждения.



DuoCooling

Благодаря двум полностью отдельным контурам охлаждения DuoCooling обеспечивает отсутствие воздухообмена между холодильным и морозильным отделениями. Продукты питания не засыхают, а запах не передаётся. А это значит: меньше выбрасывать, реже ходить за покупками, больше экономить и получать удовольствие.



PowerCooling

Хотите быть уверены, что холод почти равномерно распределён по вашему холодильнику? За это отвечает система PowerCooling: такой же мощный, как и тихий вентилятор эффективно распределяет холодный воздух по всей холодильной камере.



GlassLine

Общее впечатление от высококачественного интерьера дополняет элегантное оснащение серии GlassLine из безопасного стекла. Полки с матовой фактурой и обрамлением из высококачественной нержавеющей стали устойчивы к царапинам и легко моются. Особую гибкость обеспечивает складная полка.



SoftSystem

От завтрака до ночного перекуса – есть множество причин открывать и снова закрывать холодильник. А с вашим Liebherr это действительно комфортно: благодаря SoftSystem дверь холодильника закрывается мягко и безопасно, а также приятно легко и тихо. При этом хранящиеся во внутренней двери бутылки надёжно стоят – ничего не гремит и не качается.



FlexSystem

Маленькие и нежные ягоды часто скрываются из виду в холодильнике или легко раздавливаются. Вот почему в вашем Liebherr есть система хранения FlexSystem: два легко размещаемых отсека обеспечивают порядок и обзорность в контейнере BioFresh. И они надёжно защищают даже самую маленькую малину от вмятин или смешивания с другими продуктами.



IceMaker

Остались ли ещё кубики льда? С IceMaker вопрос становится излишним. В IceMaker вода поступает прямо из водопровода. Благодаря функции MaxIce вы можете производить до 1,5 кг кубиков льда в день. Специальная перегородка позволяет произвольно разделить выдвижной контейнер по размеру: например, кубики льда слева, мороженое справа – или полностью для кубиков льда.

Комбинированные холодильники-морозильники



○ Серия Pure



◇ Серия Plus



◊ Серия Prime



△ Серия Peak

Встраиваемые комбинированные холодильники-морозильники

	○ Серия Pure	◇ Серия Plus	◊ Серия Prime	△ Серия Peak	
Технология свежести	EasyFresh	EasyFresh	EasyFresh на телескопических направляющих	EasyFresh на телескопических направляющих	
		BioFresh на телескопических направляющих	BioFresh с SoftTelescopic	BioFresh Professional с SoftTelescopic	
	DuoCooling	DuoCooling	DuoCooling	DuoCooling	
	Фильтр FreshAir	Фильтр FreshAir	Фильтр FreshAir	Фильтр FreshAir	
	SmartFrost	SmartFrost	SmartFrost	SmartFrost	
	NoFrost	NoFrost	NoFrost	NoFrost на телескопических направляющих	
Комфорт и гибкость		Складная стеклянная полка	Складная стеклянная полка	Складная стеклянная полка	
		Доводчик двери SoftSystem	Доводчик двери SoftSystem	Доводчик двери SoftSystem	
		VarioSafe	VarioSafe	VarioSafe	
			Контейнеры VarioBox	Контейнеры VarioBox	
			Маслёнка	Маслёнка	
	Форма для яиц	Форма для яиц	Универсальная форма для яиц	Универсальная форма для яиц	
		Полка для бутылок	Полка для бутылок	Полка для бутылок	
		Лоток для кубиков льда	Лоток для кубиков льда с крышкой	Лоток для кубиков льда с крышкой	
				FlexSystem	
				Поднос для замораживания	
Дизайн	Потолочное или боковое освещение холодильного отделения	Потолочное или боковое освещение холодильного отделения	LightTower	LightTower	
			Освещение секции BioFresh	Освещение секции BioFresh	
			Освещение морозильной камеры	Освещение морозильной камеры	
				Освещение IceMaker	
				Освещение вентилятора	
			Задняя стенка из нерж. стали	Задняя стенка из нерж. стали	
				Внутренняя часть двери из нерж. стали	
		Прозрачное стекло	Прозрачное стекло	Матовое стекло	Матовое стекло
		Внешний вид полок под нержавеющую сталь	Внешний вид полок под нержавеющую сталь	Полки из стекла и нержавеющей стали	Полки из стекла и нержавеющей стали
		Сенсорный экран	Сенсорный экран	Сенсорный и свайповый экран	Сенсорный и свайповый экран
Вода и лёд		IceMaker	IceMaker	IceMaker	
				InfinitySpring	

Указанные выше стандартные комплектации могут различаться в зависимости от модели. Более подробную информацию можно найти в описании модели.

ICBNd 5183

Peak

Система крепления фасада / тип прибора: door on door / встраиваемый

Класс энергопотребления:	A⁺⁺
Расход энергии за год / 24 ч:	214 / 0,584 кВт.ч
Общий полезный объем:	233 л
Полезный объем:	холодильной камеры: 166 л , в т.ч. секции BioFresh: 63 л / морозильной камеры: 67 л
Уровень шума:	36 дБ(А)
Климатический класс:	SN-ST (от +10 °С до +38 °С)
Размеры ниши в см (В / Ш / Г):	177,2 - 178,8 / 56 - 57 / мин. 55,0



Управление

- 2,4" цветной TFT-дисплей, технология Touch & Swipe
- Цифровая индикация температуры для холодильной камеры, секции BioFresh и морозильной камеры
- Автоматический режим SuperCool
- Автоматический режим SuperFrost, время работы зависит от количества продуктов
- Сигнал при неисправностях: оптический и акустический
- Сигнал двери: оптический и акустический

Холодильная камера и секция BioFresh

- Система PowerCooling с Ambientlight и угольным фильтром FreshAir
- Полочки серии Premium GlassLine с держателями для бутылок, выдвижные контейнеры VaríoBox, универсальная полка для яиц, маслénка
- 3 полки серии GlassLine, 1 из них складная
- Полка для бутылок
- Двухсторонние светодиодные колонны
- Светодиодное освещение секции BioFresh

- 2 контейнера секции BioFresh с доводчиками, 1 Fruit & Vegetable Safe с технологией HydroBreeze, 1 Meat & Dairy-Safe, 1 система хранения
- InfinitySpring со стационарным подключением к водопроводу 3/4"

Морозильная камера

- 3 контейнера, в т.ч. на 2 телескопических направляющих, система VaríoSpace
- Ледогенератор IceMaker со стационарным подключением к водопроводу 3/4", светодиодное освещение
- Производительность ледогенератора за 24 ч: 1,2 кг
- Запас льда: 5,0 кг
- Светодиодное освещение
- Время хранения в случае отключения эл-ва: 14 ч
- Мощность замораживания за 24 ч: 10 кг
- 2 аккумулятора холода
- Полки из закаленного стекла

Преимущества

- Регулируемые ножки спереди
- Перенавешиваемые двери
- Задняя стенка и дверь из нержавеющей стали с защитным покрытием SmartSteel
- Длина сетевого кабеля - 220 см



178

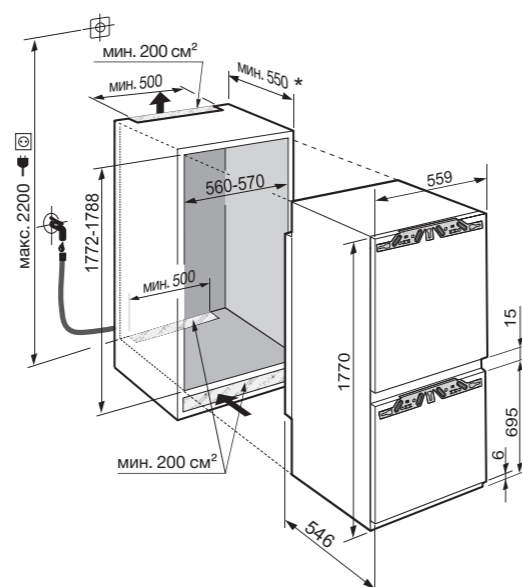
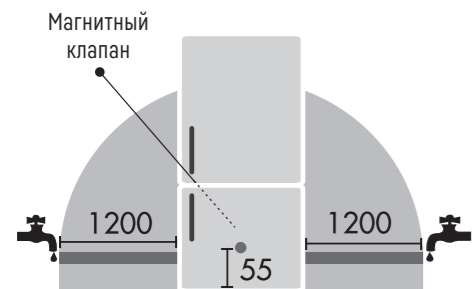
Максимально допустимый вес мебельного фасада:

Холодильной камеры: 18 кг;
Морозильной камеры: 12 кг

Внимание!

Система монтажа мебельного фасада на дверь прибора (door on door). Крепление без шарниров.

* Рекомендуется: 560 мм



ICNd 5173

Peak

Система крепления фасада / тип прибора: door on door / встраиваемый

Класс энергопотребления:	A⁺⁺
Расход энергии за год / 24 ч:	207 / 0,566 кВт.ч
Общий полезный объем:	241 л
Полезный объем:	холодильной камеры: 174 л / морозильной камеры: 67 л
Уровень шума:	36 дБ(А)
Климатический класс:	SN-T (от +10 °С до +43 °С)
Размеры ниши в см (В / Ш / Г):	177,2 - 178,8 / 56 - 57 / мин. 55,0



Управление

- 2,4" цветной TFT-дисплей, технология Touch & Swipe
- Цифровая индикация температуры для холодильной и морозильной камер
- Автоматический режим SuperCool
- Автоматический режим SuperFrost, время работы зависит от количества продуктов
- Сигнал при неисправностях: оптический и акустический
- Сигнал двери: оптический и акустический

Холодильная камера

- Система PowerCooling с Ambientlight и угольным фильтром FreshAir
- Полочки серии Premium GlassLine с держателями для бутылок, выдвижные контейнеры VaríoBox, универсальная полка для яиц, маслénка
- 5 полок серии GlassLine, 1 из них складная
- Отделение VaríoSafe
- Держатель для бутылок
- Двухсторонние светодиодные колонны
- 1 один контейнер секции EasyFresh на телескопических направляющих

Морозильная камера

- 3 контейнера, в т.ч. на 1 телескопических направляющих, система VaríoSpace
- Ледогенератор IceMaker со стационарным подключением к водопроводу 3/4", светодиодное освещение
- Производительность ледогенератора за 24 ч: 1,2 кг
- Запас льда: 5,0 кг
- Светодиодное освещение
- Время хранения в случае отключения эл-ва: 14 ч
- Мощность замораживания за 24 ч: 10 кг
- 2 аккумулятора холода
- Полки из закаленного стекла

Преимущества

- Регулируемые ножки спереди
- Перенавешиваемые двери
- Задняя стенка и дверь из нержавеющей стали с защитным покрытием SmartSteel
- Длина сетевого кабеля - 220 см



178

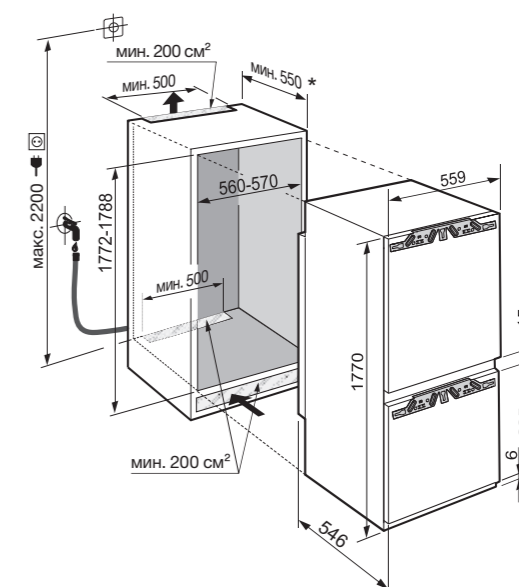
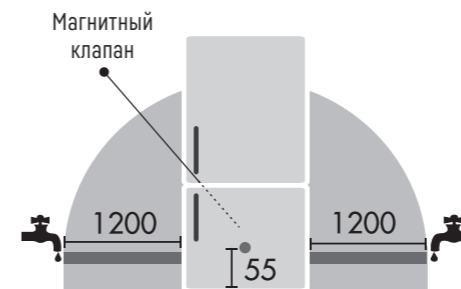
Максимально допустимый вес мебельного фасада:

Холодильной камеры: 18 кг;
Морозильной камеры: 12 кг

Внимание!

Система монтажа мебельного фасада на дверь прибора (door on door). Крепление без шарниров.

* Рекомендуется: 560 мм



ICBNd 5163

Prime

Система крепления фасада / тип прибора: door on door / встраиваемый

Класс энергопотребления:	A++
Расход энергии за год / 24 ч:	218 / 0,596 кВт.ч
Общий полезный объем:	239 л
Полезный объем:	холодильной камеры: 172 л , в т.ч. секции BioFresh: 69 л / морозильной камеры: 67 л
Уровень шума:	36 дБ(A)
Климатический класс:	SN-ST (от +10 °C до +38 °C)
Размеры ниши в см (В / Ш / Г):	177,2 - 178,8 / 56 - 57 / мин. 55,0



Управление

- 2,4" цветной TFT-дисплей, технология Touch & Swipe
- Цифровая индикация температуры для холодильной камеры, секции BioFresh и морозильной камеры
- Автоматический режим SuperCool
- Автоматический режим SuperFrost, время работы зависит от количества продуктов
- Сигнал при неисправностях: оптический и акустический
- Сигнал двери: оптический и акустический

Холодильная камера и секция BioFresh

- Система PowerCooling с угольным фильтром FreshAir
- Полочки серии Premium GlassLine с держателями для бутылок, выдвижные контейнеры VarioBox, универсальная полка для яиц, маслёнка
- 3 полки серии GlassLine, 1 из них складная
- Полка для бутылок
- Двухсторонние светодиодные колонны

- Светодиодное освещение секции BioFresh
- 2 контейнера секции BioFresh с доводчиками, 1 Fruit & Vegetable-Safe, 1 Meat & Dairy-Safe

Морозильная камера **Star**

- 3 контейнера, система VarioSpace
- Ледогенератор IceMaker со стационарным подключением к водопроводу 3/4", светодиодное освещение
- Производительность ледогенератора за 24 ч: 1,2 кг
- Запас льда: 5,0 кг
- Светодиодное освещение
- Время хранения в случае отключения эл-ва: 14 ч
- Мощность замораживания за 24 ч: 10 кг
- 2 аккумулятора холода
- Полки из закаленного стекла

Преимущества

- Регулируемые ножки спереди
- Перенавешиваемые двери
- Задняя стенка из нержавеющей стали с защитным покрытием SmartSteel
- Длина сетевого кабеля – 220 см



↑
178
↓

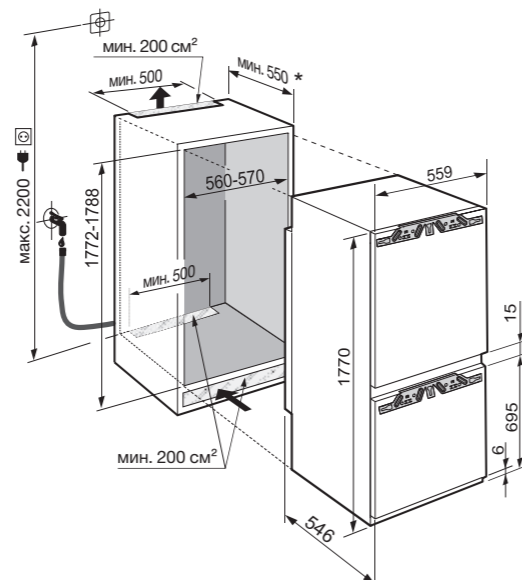
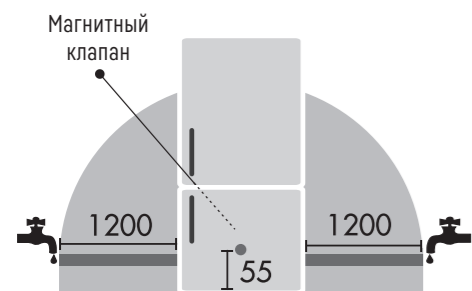
Максимально допустимый вес мебельного фасада:

Холодильной камеры: 18 кг;
Морозильной камеры: 12 кг

Внимание!

Система монтажа мебельного фасада на дверь прибора (door on door). Крепление без шарниров.

* Рекомендуется: 560 мм

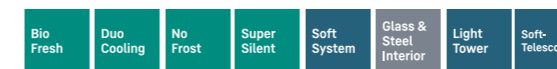


ICBNd 5153

Prime

Система крепления фасада / тип прибора: door on door / встраиваемый

Класс энергопотребления:	A++
Расход энергии за год / 24 ч:	218 / 0,597 кВт.ч
Общий полезный объем:	241 л
Полезный объем:	холодильной камеры: 172 л , в т.ч. секции BioFresh: 69 л / морозильной камеры: 69 л
Уровень шума:	36 дБ(A)
Климатический класс:	SN-ST (от +10 °C до +38 °C)
Размеры ниши в см (В / Ш / Г):	177,2 - 178,8 / 56 - 57 / мин. 55,0



Управление

- 2,4" цветной TFT-дисплей, технология Touch & Swipe
- Цифровая индикация температуры для холодильной камеры, секции BioFresh и морозильной камеры
- Автоматический режим SuperCool
- Автоматический режим SuperFrost, время работы зависит от количества продуктов
- Сигнал при неисправностях: оптический и акустический
- Сигнал двери: оптический и акустический

Холодильная камера и секция BioFresh

- Система PowerCooling с угольным фильтром FreshAir
- Полочки серии Premium GlassLine с держателями для бутылок, выдвижные контейнеры VarioBox, универсальная полка для яиц, маслёнка
- 3 полки серии GlassLine, 1 из них складная

- Полка для бутылок
- Двухсторонние светодиодные колонны
- Светодиодное освещение секции BioFresh
- 2 контейнера секции BioFresh с доводчиками, 1 Fruit & Vegetable-Safe, 1 Meat & Dairy-Safe

Морозильная камера **Star**

- 3 контейнера, система VarioSpace
- Форма для льда с крышкой
- Светодиодное освещение
- Время хранения в случае отключения эл-ва: 14 ч
- Мощность замораживания за 24 ч: 10 кг
- 2 аккумулятора холода
- Полки из закаленного стекла

Преимущества

- Регулируемые ножки спереди
- Перенавешиваемые двери
- Задняя стенка из нержавеющей стали с защитным покрытием SmartSteel
- Длина сетевого кабеля – 220 см



↑
178
↓



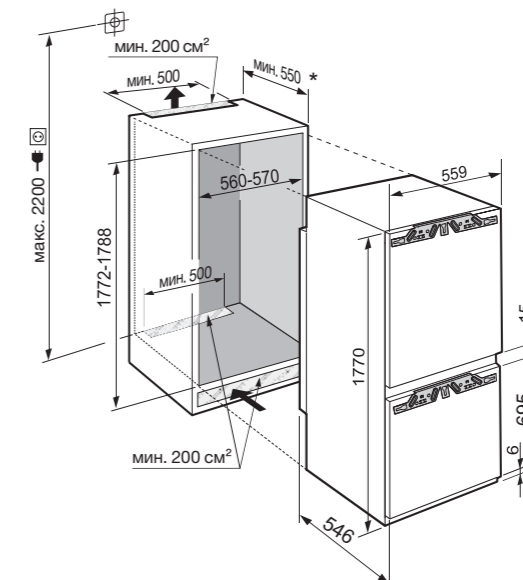
Максимально допустимый вес мебельного фасада:

Холодильной камеры: 18 кг;
Морозильной камеры: 12 кг

Внимание!

Система монтажа мебельного фасада на дверь прибора (door on door). Крепление без шарниров.

* Рекомендуется: 560 мм



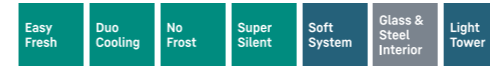
SICNd 5153

Prime

Система крепления фасада / тип прибора: door on door / встраиваемый

Класс энергопотребления:	A⁺⁺
Расход энергии за год / 24 ч:	209 / 0,571 кВт.ч
Общий полезный объем:	243 л
Полезный объем:	холодильной камеры: 174 л / морозильной камеры: 69 л
Уровень шума:	36 дБ(А)
Климатический класс:	SN-T (от +10 °С до +43 °С)
Размеры ниши в см (В / Ш / Г):	177,2 - 178,8 / 56 - 57 / мин. 55,0

178
Side by Side



Управление

- 2,4" цветной TFT-дисплей, технология Touch & Swipe
- Цифровая индикация температуры для холодильной и морозильной камер
- Автоматический режим SuperCool
- Автоматический режим SuperFrost, время работы зависит от количества продуктов
- Сигнал при неисправностях: оптический и акустический
- Сигнал двери: оптический и акустический

- Двухсторонние светодиодные колонны
- 1 один контейнер секции EasyFresh на телескопических направляющих

Морозильная камера

- 3 контейнера, система VarioSpace
- Форма для льда с крышкой
- Светодиодное освещение
- Время хранения в случае отключения эл-ва: 14 ч
- Мощность замораживания за 24 ч: 10 кг
- 2 аккумулятора холода
- Полки из закаленного стекла

Холодильная камера

- Система PowerCooling с угольным фильтром FreshAir
- Полочки серии Premium GlassLine с держателями для бутылок, выдвижные контейнеры VarioBox, универсальная полка для яиц, масленка
- 5 полок серии GlassLine, 1 из них складная
- Отделение VarioSafe
- Держатель для бутылок

Преимущества

- Двухсторонний обогрев боковых стенок, модель подходит для комбинации с другими холодильниками, морозильниками или винными шкафами
- Регулируемые ножки спереди
- Сторона открывания двери - левая, перенавешиваемая
- Задняя стенка из нержавеющей стали с защитным покрытием SmartSteel
- Длина сетевого кабеля - 220 см

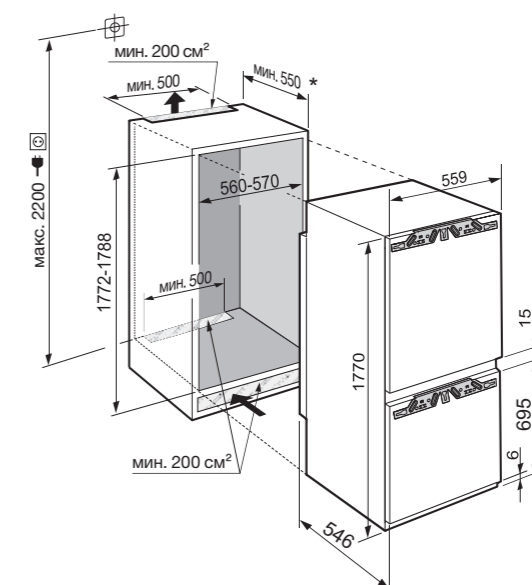
Максимально допустимый вес небельного фасада:

Холодильной камеры: 18 кг;
Морозильной камеры: 12 кг

Внимание!

Система монтажа небельного фасада на дверь прибора (door on door). Крепление без шарниров.

* Рекомендуется: 560 мм



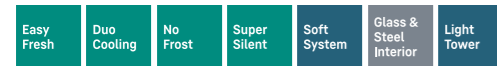
ICNd 5153

Prime

178

Система крепления фасада / тип прибора: door on door / встраиваемый

Класс энергопотребления:	A ⁺⁺
Расход энергии за год / 24 ч:	209 / 0,571 кВт.ч
Общий полезный объем:	243 л
Полезный объем:	холодильной камеры: 174 л / морозильной камеры: 69 л
Уровень шума:	36 дБ(А)
Климатический класс:	SN-T (от +10 °С до +43 °С)
Размеры ниши в см (В / Ш / Г):	177,2 - 178,8 / 56 - 57 / мин. 55,0



Управление

- 2,4" цветной TFT-дисплей, технология Touch & Swipe
- Цифровая индикация температуры для холодильной и морозильной камер
- Автоматический режим SuperCool
- Автоматический режим SuperFrost, время работы зависит от количества продуктов
- Сигнал при неисправностях: оптический и акустический
- Сигнал двери: оптический и акустический

- Двухсторонние светодиодные колонны
- 1 один контейнер секции EasyFresh на телескопических направляющих

Морозильная камера

- 3 контейнера, система VarioSpace
- Форма для льда с крышкой
- Светодиодное освещение
- Время хранения в случае отключения эл-ва: 14 ч
- Мощность замораживания за 24 ч: 10 кг
- 2 аккумулятора холода
- Полки из закаленного стекла

Холодильная камера

- Система PowerCooling с угольным фильтром FreshAir
- Полочки серии Premium GlassLine с держателями для бутылок, выдвижные контейнеры VarioBox, универсальная полка для яиц, масленка
- 5 полок серии GlassLine, 1 из них складная
- Отделение VarioSafe
- Держатель для бутылок

Преимущества

- Регулируемые ножки спереди
- Перенавешиваемые двери
- Задняя стенка из нержавеющей стали с защитным покрытием SmartSteel
- Длина сетевого кабеля – 220 см



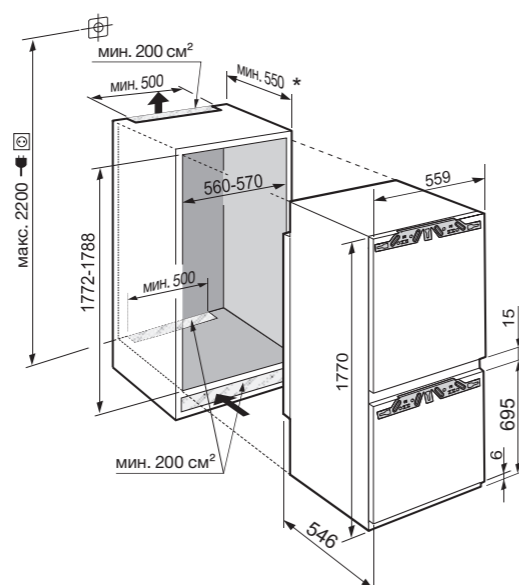
Максимально допустимый вес мебельного фасада:

Холодильной камеры: 18 кг;
Морозильной камеры: 12 кг

Внимание!

Система монтажа мебельного фасада на дверь прибора (door on door). Крепление без шарниров.

* Рекомендуется: 560 мм



ICBb 5152

Prime

178

Система крепления фасада / тип прибора: door on door / встраиваемый

Класс энергопотребления:	A ⁺⁺
Расход энергии за год / 24 ч:	218 / 0,597 кВт.ч
Общий полезный объем:	255 л
Полезный объем:	холодильной камеры: 199 л, в т.ч. секции BioFresh: 69 л / морозильной камеры: 56 л
Уровень шума:	35 дБ(А)
Климатический класс:	SN-T (от +10 °С до +43 °С)
Размеры ниши в см (В / Ш / Г):	177,2 - 178,8 / 56 - 57 / мин. 55,0



Управление

- 2,4" цветной TFT-дисплей, технология Touch & Swipe
- Цифровая индикация температуры для холодильной камеры, секции BioFresh и морозильной камеры
- Автоматический режим SuperCool
- Автоматический режим SuperFrost, время работы зависит от количества продуктов
- Сигнал при неисправностях: оптический и акустический
- Сигнал двери: оптический и акустический

- Двухсторонние светодиодные колонны
- Светодиодное освещение секции BioFresh
- 2 контейнера секции BioFresh с доводчиками, 1 Fruit & Vegetable-Safe, 1 Meat & Dairy-Safe

Морозильная камера

- 2 контейнера, система VarioSpace
- Форма для льда с крышкой
- Светодиодное освещение
- Время хранения в случае отключения эл-ва: 22 ч
- Мощность замораживания за 24 ч: 10 кг
- 2 аккумулятора холода
- Полки из закаленного стекла

Холодильная камера и секция BioFresh

- Система PowerCooling с угольным фильтром FreshAir
- Полочки серии Premium GlassLine с держателями для бутылок, выдвижные контейнеры VarioBox, универсальная полка для яиц, масленка
- 4 полки серии GlassLine, 1 из них складная
- Отделение VarioSafe
- Полка для бутылок

Преимущества

- Регулируемые ножки спереди
- Перенавешиваемые двери
- Задняя стенка из нержавеющей стали с защитным покрытием SmartSteel
- Длина сетевого кабеля – 220 см



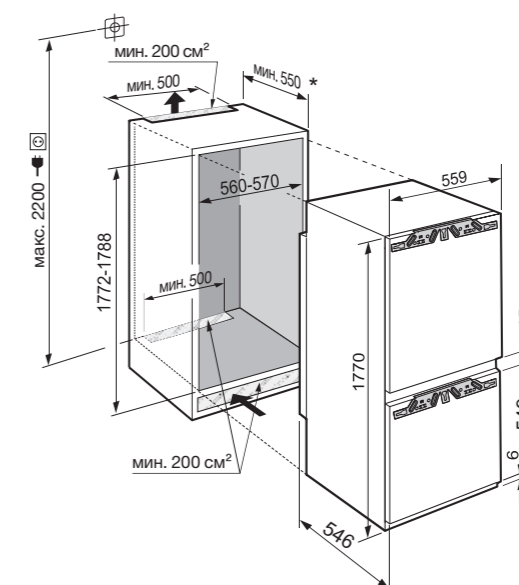
Максимально допустимый вес мебельного фасада:

Холодильной камеры: 18 кг;
Морозильной камеры: 12 кг

Внимание!

Система монтажа мебельного фасада на дверь прибора (door on door). Крепление без шарниров.

* Рекомендуется: 560 мм



ICNe 5133

Plus

Система крепления фасада / тип прибора: door on door / встраиваемый

Класс энергопотребления:	A⁺
Расход энергии за год / 24 ч:	294 / 0,803 кВт.ч
Общий полезный объем:	249 л
Полезный объем:	холодильной камеры: 182 л / морозильной камеры: 67 л
Уровень шума:	36 дБ(А)
Климатический класс:	SN-T (от +10 °С до +43 °С)
Размеры ниши в см (В / Ш / Г):	177,2 - 178,8 / 56 - 57 / мин. 55,0



Управление

- Монохромный LCD-дисплей, сенсорное управление
- Цифровая индикация температуры для холодильной и морозильной камер
- Автоматический режим SuperCool
- Автоматический режим SuperFrost, время работы зависит от количества продуктов
- Сигнал при неисправностях: оптический и акустический
- Сигнал двери: оптический и акустический

Холодильная камера

- Система PowerCooling с угольным фильтром FreshAir
- Пластиковые дверные полки с держателями для бутылок
- 3 полки серии GlassLine, 1 из них складная
- Отделение VarioSafe
- Держатель для бутылок
- Светодиодное освещение, расположенное в верхней части
- 1 один контейнер секции EasyFresh с направляющими

Морозильная камера ****

- 3 контейнера, система VarioSpace
- Ледогенератор IceMaker с емкостью для воды
- Производительность ледогенератора за 24 ч: 1,2 кг
- Запас льда: 5,0 кг
- Время хранения в случае отключения эл-ва: 14 ч
- Мощность замораживания за 24 ч: 10 кг
- Полки из закаленного стекла

Преимущества

- Регулируемые ножки спереди
- Перенавешиваемые двери
- Длина сетевого кабеля - 220 см



↑
178
↓

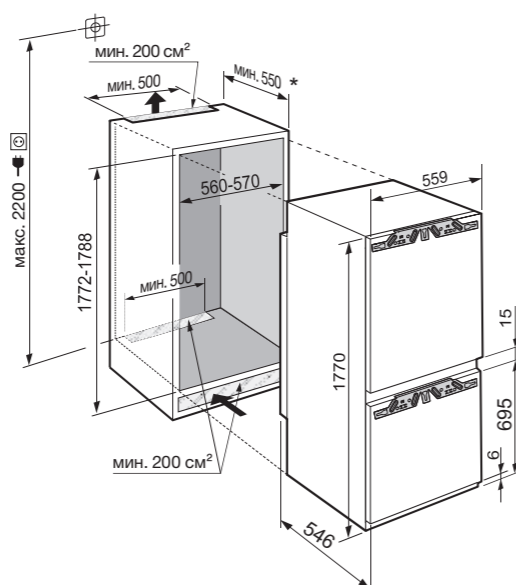
Максимально допустимый вес мебельного фасада:

Холодильной камеры: 18 кг;
Морозильной камеры: 12 кг

Внимание!

Система монтажа мебельного фасада на дверь прибора (door on door). Крепление без шарниров.

* Рекомендуется: 560 мм



ICBNe 5123

Plus

Система крепления фасада / тип прибора: door on door / встраиваемый

Класс энергопотребления:	A⁺
Расход энергии за год / 24 ч:	306 / 0,838 кВт.ч
Общий полезный объем:	241 л
Полезный объем:	холодильной камеры: 172 л , в т.ч. секции BioFresh: 69 л / морозильной камеры: 69 л
Уровень шума:	37 дБ(А)
Климатический класс:	SN-ST (от +10 °С до +38 °С)
Размеры ниши в см (В / Ш / Г):	177,2 - 178,8 / 56 - 57 / мин. 55,0



Управление

- Монохромный LCD-дисплей, сенсорное управление
- Цифровая индикация температуры для холодильной и морозильной камер
- Автоматический режим SuperCool
- Автоматический режим SuperFrost, время работы зависит от количества продуктов
- Сигнал при неисправностях: оптический и акустический
- Сигнал двери: оптический и акустический

Холодильная камера и секция BioFresh

- Система PowerCooling с угольным фильтром FreshAir
- Пластиковые дверные полки с держателями для бутылок
- 3 полки серии GlassLine, 1 из них складная
- Полка для бутылок
- Светодиодное освещение, расположенное в верхней части

- 2 контейнера секции BioFresh на телескопических направляющих, 1 Fruit & Vegetable-Safe, 1 Meat & Dairy-Safe

Морозильная камера ****

- 3 контейнера, система VarioSpace
- Форма для льда
- Время хранения в случае отключения эл-ва: 14 ч
- Мощность замораживания за 24 ч: 10 кг
- Полки из закаленного стекла

Преимущества

- Регулируемые ножки спереди
- Перенавешиваемые двери
- Длина сетевого кабеля - 220 см



↑
178
↓

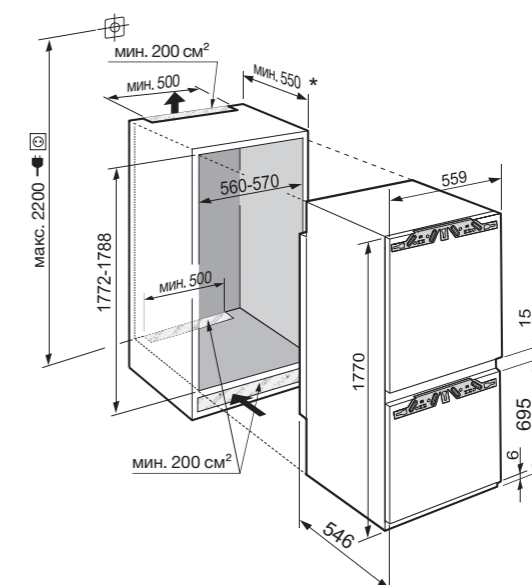
Максимально допустимый вес мебельного фасада:

Холодильной камеры: 18 кг;
Морозильной камеры: 12 кг

Внимание!

Система монтажа мебельного фасада на дверь прибора (door on door). Крепление без шарниров.

* Рекомендуется: 560 мм



ICBNSe 5123

Plus

Система крепления фасада / тип прибора: door sliding / встраиваемый

Класс энергопотребления:	A⁺
Расход энергии за год / 24 ч:	306 / 0,838 кВт.ч
Общий полезный объем:	241 л
Полезный объем:	холодильной камеры: 172 л , в т.ч. секции BioFresh: 69 л / морозильной камеры: 69 л
Уровень шума:	37 дБ(А)
Климатический класс:	SN-ST (от +10 °С до +38 °С)
Размеры ниши в см (В / Ш / Г):	177,2 - 178,8 / 56 - 57 / мин. 55,0



Управление

- Монохромный LCD-дисплей, сенсорное управление
- Цифровая индикация температуры для холодильной и морозильной камер
- Автоматический режим SuperCool
- Автоматический режим SuperFrost, время работы зависит от количества продуктов
- Сигнал при неисправностях: оптический и акустический
- Сигнал двери: оптический и акустический

- 2 контейнера секции BioFresh на телескопических направляющих, 1 Fruit & Vegetable-Safe, 1 Meat & Dairy-Safe

Морозильная камера ********

- 3 контейнера
- Форма для льда
- Время хранения в случае отключения эл-ва: 14 ч
- Мощность замораживания за 24 ч: 10 кг
- Полки из закаленного стекла

Преимущества

- Регулируемые ножки спереди
- Перенавешиваемые двери
- Длина сетевого кабеля – 220 см

Холодильная камера и секция BioFresh

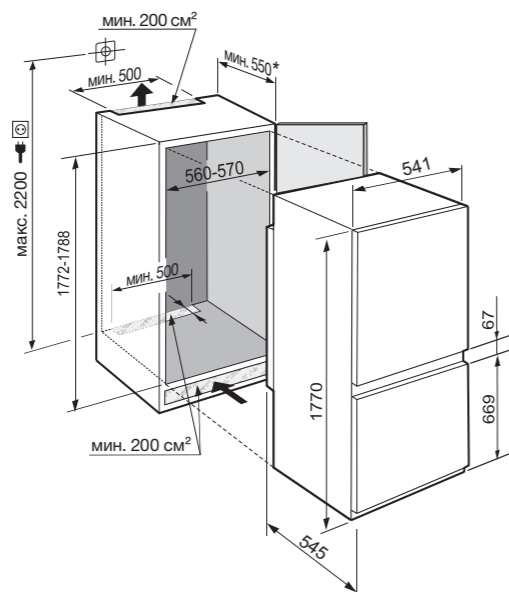
- Система PowerCooling с угольным фильтром FreshAir
- Пластиковые дверные полки с держателями для бутылок
- 3 полки серии GlassLine, 1 из них складная
- Полка для бутылок
- Светодиодное освещение, расположенное в верхней части

↑
178
↓



Скользящее крепление фасадов

* Рекомендуется: 560 мм



ICNd 5123

Plus

Система крепления фасада / тип прибора: door on door / встраиваемый

Класс энергопотребления:	A⁺
Расход энергии за год / 24 ч:	210 / 0,575 кВт.ч
Общий полезный объем:	251 л
Полезный объем:	холодильной камеры: 182 л / морозильной камеры: 69 л
Уровень шума:	36 дБ(А)
Климатический класс:	SN-T (от +10 °С до +43 °С)
Размеры ниши в см (В / Ш / Г):	177,2 - 178,8 / 56 - 57 / мин. 55,0



Управление

- Монохромный LCD-дисплей, сенсорное управление
- Цифровая индикация температуры для холодильной и морозильной камер
- Автоматический режим SuperCool
- Автоматический режим SuperFrost, время работы зависит от количества продуктов
- Сигнал при неисправностях: оптический и акустический
- Сигнал двери: оптический и акустический

Морозильная камера ********

- 3 контейнера, система VarioSpace
- Форма для льда
- Время хранения в случае отключения эл-ва: 14 ч
- Мощность замораживания за 24 ч: 10 кг
- Полки из закаленного стекла

Преимущества

- Регулируемые ножки спереди
- Перенавешиваемые двери
- Длина сетевого кабеля – 220 см

Холодильная камера

- Система PowerCooling с угольным фильтром FreshAir
- Пластиковые дверные полки с держателями для бутылок
- 5 полок серии GlassLine, 1 из них складная
- Отделение VarioSafe
- Держатель для бутылок
- Светодиодное освещение, расположенное в верхней части
- 1 один контейнер секции EasyFresh с направляющими

↑
178
↓



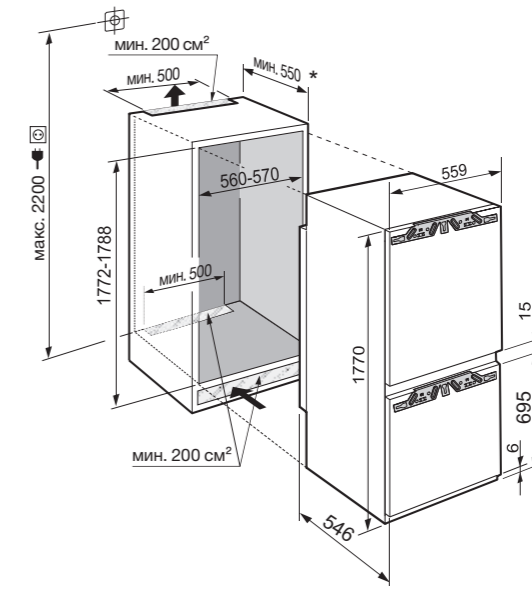
Максимально допустимый вес небельного фасада:

Холодильной камеры: 18 кг;
Морозильной камеры: 12 кг

Внимание!

Система монтажа небельного фасада на дверь прибора (door on door). Крепление без шарниров.

* Рекомендуется: 560 мм



ICd 5123

Plus

Система крепления фасада / тип прибора: door on door / встраиваемый

Класс энергопотребления:	A⁺⁺
Расход энергии за год / 24 ч:	210 / 0,573 кВт.ч
Общий полезный объем:	262 л
Полезный объем:	холодильной камеры: 182 л / морозильной камеры: 80 л
Уровень шума:	35 дБ(А)
Климатический класс:	SN-T (от +10 °С до +43 °С)
Размеры ниши в см (В / Ш / Г):	177,2 - 178,8 / 56 - 57 / мин. 55,0



Управление

- Монохромный LCD-дисплей, сенсорное управление
- Цифровая индикация температуры для холодильной и морозильной камер
- Автоматический режим SuperCool
- Автоматический режим SuperFrost, время работы зависит от количества продуктов
- Сигнал при неисправностях: оптический и акустический
- Сигнал двери: оптический и акустический

Холодильная камера

- Система PowerCooling с угольным фильтром FreshAir
- Пластиковые дверные полки с держателями для бутылок
- 5 полок серии GlassLine, 1 из них складная
- Отделение VarioSafe
- Держатель для бутылок
- Светодиодное освещение, расположенное в верхней части
- 1 один контейнер секции EasyFresh с направляющими

Морозильная камера

- 3 контейнера, система VarioSpace
- Форма для льда
- Время хранения в случае отключения эл-ва: 22 ч
- Мощность замораживания за 24 ч: 10 кг
- Полки из закаленного стекла

Преимущества

- Регулируемые ножки спереди
- Перенавешиваемые двери
- Длина сетевого кабеля – 220 см



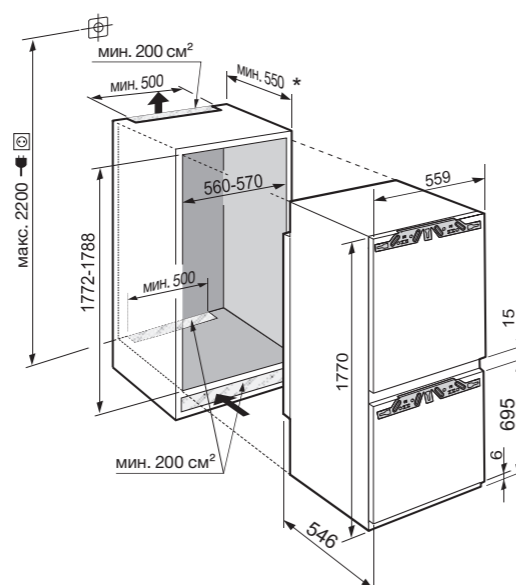
Максимально допустимый вес мебельного фасада:

Холодильной камеры: 18 кг;
Морозильной камеры: 12 кг

Внимание!

Система монтажа мебельного фасада на дверь прибора (door on door). Крепление без шарниров.

* Рекомендуется: 560 мм



ICBd 5122

Plus

Система крепления фасада / тип прибора: door on door / встраиваемый

Класс энергопотребления:	A⁺⁺
Расход энергии за год / 24 ч:	218 / 0,597 кВт.ч
Общий полезный объем:	255 л
Полезный объем:	холодильной камеры: 199 л , в т.ч. секции BioFresh: 69 л / морозильной камеры: 56 л
Уровень шума:	36 дБ(А)
Климатический класс:	SN-T (от +10 °С до +43 °С)
Размеры ниши в см (В / Ш / Г):	177,2 - 178,8 / 56 - 57 / мин. 55,0



Управление

- Монохромный LCD-дисплей, сенсорное управление
- Цифровая индикация температуры для холодильной и морозильной камер
- Автоматический режим SuperCool
- Автоматический режим SuperFrost, время работы зависит от количества продуктов
- Сигнал при неисправностях: оптический и акустический
- Сигнал двери: оптический и акустический

Холодильная камера и секция BioFresh

- Система PowerCooling с угольным фильтром FreshAir
- Пластиковые дверные полки с держателями для бутылок
- 4 полки серии GlassLine, 1 из них складная
- Полка для бутылок
- Светодиодное освещение, расположенное в верхней части

- 2 контейнера секции BioFresh на телескопических направляющих, 1 Fruit & Vegetable-Safe, 1 Meat & Dairy-Safe

Морозильная камера

- 2 контейнера, система VarioSpace
- Форма для льда
- Время хранения в случае отключения эл-ва: 22 ч
- Мощность замораживания за 24 ч: 10 кг
- Полки из закаленного стекла

Преимущества

- Регулируемые ножки спереди
- Перенавешиваемые двери
- Длина сетевого кабеля – 220 см



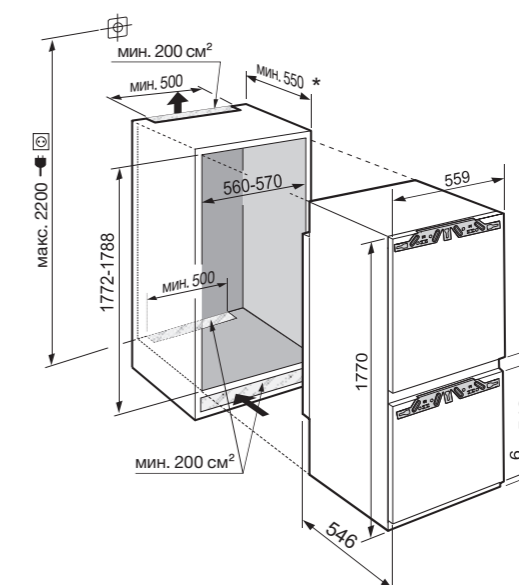
Максимально допустимый вес мебельного фасада:

Холодильной камеры: 18 кг;
Морозильной камеры: 12 кг

Внимание!

Система монтажа мебельного фасада на дверь прибора (door on door). Крепление без шарниров.

* Рекомендуется: 560 мм



ICBSd 5122

Plus

Система крепления фасада / тип прибора: door sliding / встраиваемый

Класс энергопотребления:	A⁺⁺
Расход энергии за год / 24 ч:	218 / 0,597 кВт.ч
Общий полезный объем:	255 л
Полезный объем:	холодильной камеры: 199 л , в т.ч. секции BioFresh: 69 л / морозильной камеры: 56 л
Уровень шума:	36 дБ(А)
Климатический класс:	SN-T (от +10 °С до +43 °С)
Размеры ниши в см (В / Ш / Г):	177,2 - 178,8 / 56 - 57 / мин. 55,0



Управление

- Монохромный LCD-дисплей, сенсорное управление
- Цифровая индикация температуры для холодильной и морозильной камер
- Автоматический режим SuperCool
- Автоматический режим SuperFrost, время работы зависит от количества продуктов
- Сигнал при неисправностях: оптический и акустический
- Сигнал двери: оптический и акустический

Холодильная камера и секция BioFresh

- Система PowerCooling с угольным фильтром FreshAir
- Пластиковые дверные полки с держателями для бутылок
- 4 полки серии GlassLine, 1 из них складная
- Полка для бутылок
- Светодиодное освещение, расположенное в верхней части

- 2 контейнера секции BioFresh на телескопических направляющих, 1 Fruit & Vegetable-Safe, 1 Meat & Dairy-Safe

Морозильная камера

- 2 контейнера, система VarioSpace
- Форма для льда
- Время хранения в случае отключения эл-ва: 22 ч
- Мощность замораживания за 24 ч: 10 кг
- Полки из закаленного стекла

Преимущества

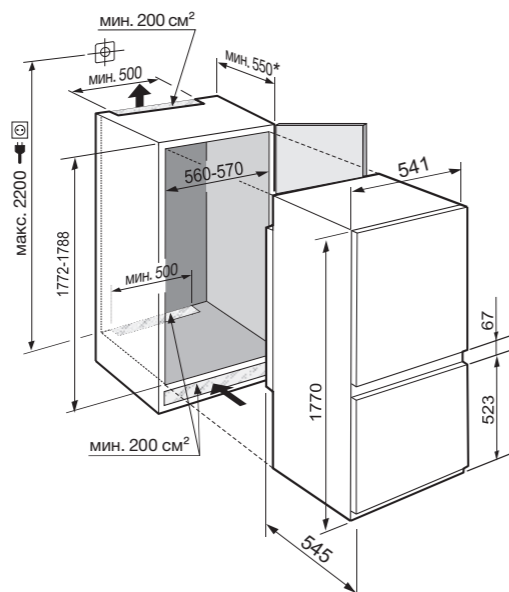
- Регулируемые ножки спереди
- Перенавешиваемые двери
- Длина сетевого кабеля – 220 см



↑
178
↓

Скользящее крепление фасадов

* Рекомендуется: 560 мм

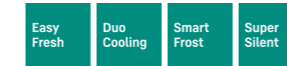


ICSe 5122

Plus

Система крепления фасада / тип прибора: door sliding / встраиваемый

Класс энергопотребления:	A⁺
Расход энергии за год / 24 ч:	270 / 0,737 кВт.ч
Общий полезный объем:	267 л
Полезный объем:	холодильной камеры: 211 л / морозильной камеры: 56 л
Уровень шума:	37 дБ(А)
Климатический класс:	SN-ST (от +10 °С до +38 °С)
Размеры ниши в см (В / Ш / Г):	177,2 - 178,8 / 56 - 57 / мин. 55,0



Управление

- Монохромный LCD-дисплей, сенсорное управление
- Цифровая индикация температуры для холодильной и морозильной камер
- Автоматический режим SuperCool
- Автоматический режим SuperFrost, время работы зависит от количества продуктов
- Сигнал при неисправностях: оптический и акустический
- Сигнал двери: оптический и акустический

Холодильная камера

- Система PowerCooling с угольным фильтром FreshAir
- Пластиковые дверные полки с держателями для бутылок
- 6 полок серии GlassLine, 1 из них складная
- Отделение VarioSafe
- Держатель для бутылок
- Светодиодное освещение, расположенное в верхней части
- 1 один контейнер секции EasyFresh с направляющими

Морозильная камера

- 2 контейнера, система VarioSpace
- Форма для льда
- Время хранения в случае отключения эл-ва: 22 ч
- Мощность замораживания за 24 ч: 10 кг
- Полки из закаленного стекла

Преимущества

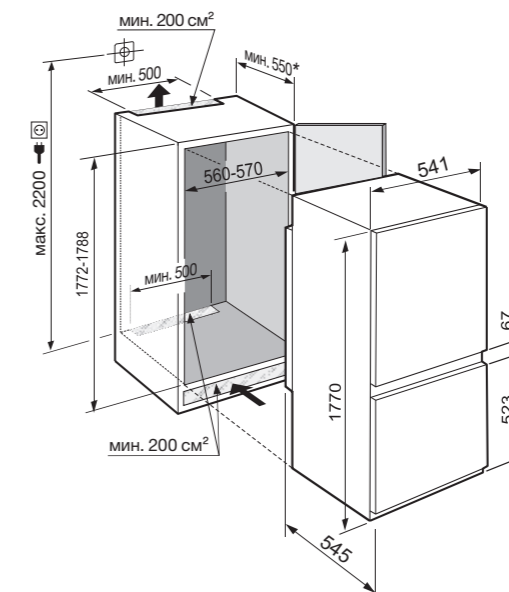
- Регулируемые ножки спереди
- Перенавешиваемые двери
- Длина сетевого кабеля – 220 см



↑
178
↓

Скользящее крепление фасадов

* Рекомендуется: 560 мм



ICNf 5103

Pure

Система крепления фасада / тип прибора: door on door / встраиваемый

Класс энергопотребления:	A⁺
Расход энергии за год / 24 ч:	283 / 0,773 кВт.ч
Общий полезный объем:	251 л
Полезный объем:	холодильной камеры: 182 л / морозильной камеры: 69 л
Уровень шума:	37 дБ(А)
Климатический класс:	SN-ST (от +10 °С до +38 °С)
Размеры ниши в см (В / Ш / Г):	177,2 - 178,8 / 56 - 57 / мин. 55,0



Управление

- Монохромный LCD-дисплей, сенсорное управление
- Цифровая индикация температуры для холодильной и морозильной камер
- Автоматический режим SuperCool
- Автоматический режим SuperFrost, время работы зависит от количества продуктов
- Сигнал при неисправностях: оптический и акустический
- Сигнал двери: оптический и акустический

Холодильная камера

- Система PowerCooling с угольным фильтром FreshAir
- Пластиковые дверные полки с держателями для бутылок
- 4 полки серии GlassLine
- Светодиодное освещение, расположенное в верхней части
- 1 один контейнер секции EasyFresh с направляющими

Морозильная камера ********

- 3 контейнера, система VarioSpace
- Время хранения в случае отключения эл-ва: 14 ч
- Мощность замораживания за 24 ч: 10 кг
- Полки из закаленного стекла

Преимущества

- Регулируемые ножки спереди
- Перенавешиваемые двери
- Длина сетевого кабеля – 220 см



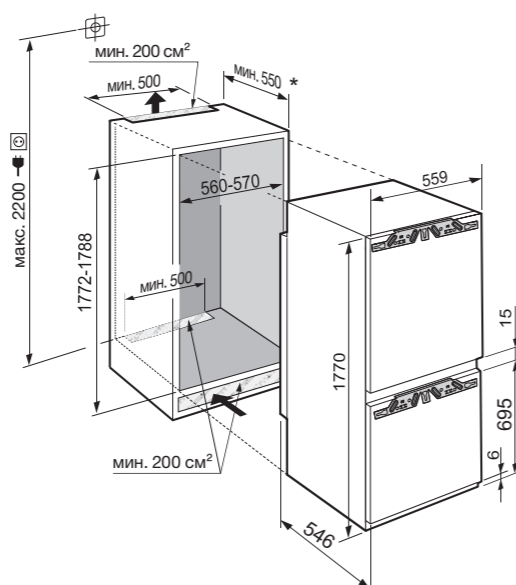
Максимально допустимый вес мебельного фасада:

Холодильной камеры: 18 кг;
Морозильной камеры: 12 кг

Внимание!

Система монтажа мебельного фасада на дверь прибора (door on door). Крепление без шарниров.

* Рекомендуется: 560 мм



ICNSf 5103

Pure

Система крепления фасада / тип прибора: door sliding / встраиваемый

Класс энергопотребления:	A⁺
Расход энергии за год / 24 ч:	283 / 0,773 кВт.ч
Общий полезный объем:	251 л
Полезный объем:	холодильной камеры: 182 л / морозильной камеры: 69 л
Уровень шума:	37 дБ(А)
Климатический класс:	SN-ST (от +10 °С до +38 °С)
Размеры ниши в см (В / Ш / Г):	177,2 - 178,8 / 56 - 57 / мин. 55,0



Управление

- Монохромный LCD-дисплей, сенсорное управление
- Цифровая индикация температуры для холодильной и морозильной камер
- Автоматический режим SuperCool
- Автоматический режим SuperFrost, время работы зависит от количества продуктов
- Сигнал при неисправностях: оптический и акустический
- Сигнал двери: оптический и акустический

Холодильная камера

- Система PowerCooling с угольным фильтром FreshAir
- Пластиковые дверные полки с держателями для бутылок
- 4 полки серии GlassLine
- Светодиодное освещение, расположенное в верхней части
- 1 один контейнер секции EasyFresh с направляющими

Морозильная камера ********

- 3 контейнера, система VarioSpace
- Время хранения в случае отключения эл-ва: 14 ч
- Мощность замораживания за 24 ч: 10 кг
- Полки из закаленного стекла

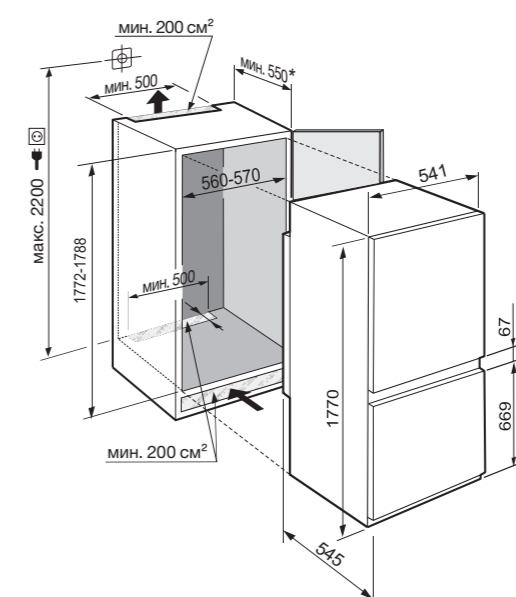
Преимущества

- Регулируемые ножки спереди
- Перенавешиваемые двери
- Длина сетевого кабеля – 220 см



Скользящее крепление фасадов

* Рекомендуется: 560 мм

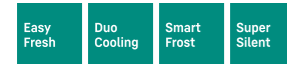


ICe 5103

Pure

Система крепления фасада / тип прибора: door on door / встраиваемый

Класс энергопотребления:	A⁺
Расход энергии за год / 24 ч:	294 / 0,803 кВт.ч
Общий полезный объем:	262 л
Полезный объем:	холодильной камеры: 182 л / морозильной камеры: 80 л
Уровень шума:	37 дБ(А)
Климатический класс:	SN-T (от +10 °С до +43 °С)
Размеры ниши в см (В / Ш / Г):	177,2 - 178,8 / 56 - 57 / мин. 55,0



Управление

- Монохромный LCD-дисплей, сенсорное управление
- Цифровая индикация температуры для холодильной и морозильной камер
- Автоматический режим SuperCool
- Автоматический режим SuperFrost, время работы зависит от количества продуктов
- Сигнал при неисправностях: оптический и акустический
- Сигнал двери: оптический и акустический

Холодильная камера

- Система PowerCooling с угольным фильтром FreshAir
- Пластиковые дверные полки с держателями для бутылок
- 4 полки серии GlassLine
- Светодиодное освещение, расположенное в верхней части
- 1 один контейнер секции EasyFresh с направляющими

Морозильная камера ********

- 3 контейнера, система VarioSpace
- Время хранения в случае отключения эл-ва: 22 ч
- Мощность замораживания за 24 ч: 10 кг
- Полки из закаленного стекла

Преимущества

- Регулируемые ножки спереди
- Перенавешиваемые двери
- Длина сетевого кабеля – 220 см



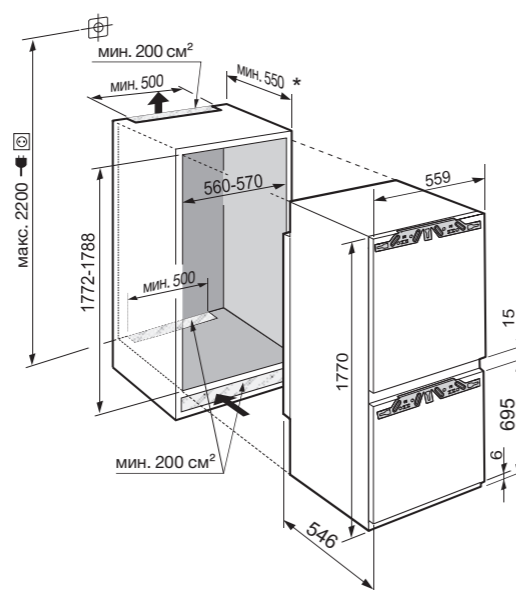
Максимально допустимый вес мебельного фасада:

Холодильной камеры: 18 кг;
Морозильной камеры: 12 кг

Внимание!

Система монтажа мебельного фасада на дверь прибора (door on door). Крепление без шарниров.

* Рекомендуется: 560 мм



ICSe 5103

Pure

Система крепления фасада / тип прибора: door sliding / встраиваемый

Класс энергопотребления:	A⁺
Расход энергии за год / 24 ч:	294 / 0,803 кВт.ч
Общий полезный объем:	262 л
Полезный объем:	холодильной камеры: 182 л / морозильной камеры: 80 л
Уровень шума:	37 дБ(А)
Климатический класс:	SN-T (от +10 °С до +43 °С)
Размеры ниши в см (В / Ш / Г):	177,2 - 178,8 / 56 - 57 / мин. 55,0



Управление

- Монохромный LCD-дисплей, сенсорное управление
- Цифровая индикация температуры для холодильной и морозильной камер
- Автоматический режим SuperCool
- Автоматический режим SuperFrost, время работы зависит от количества продуктов
- Сигнал при неисправностях: оптический и акустический
- Сигнал двери: оптический и акустический

Холодильная камера

- Система PowerCooling с угольным фильтром FreshAir
- Пластиковые дверные полки с держателями для бутылок
- 4 полки серии GlassLine
- Светодиодное освещение, расположенное в верхней части
- 1 один контейнер секции EasyFresh с направляющими

Морозильная камера ********

- 3 контейнера, система VarioSpace
- Время хранения в случае отключения эл-ва: 22 ч
- Мощность замораживания за 24 ч: 10 кг
- Полки из закаленного стекла

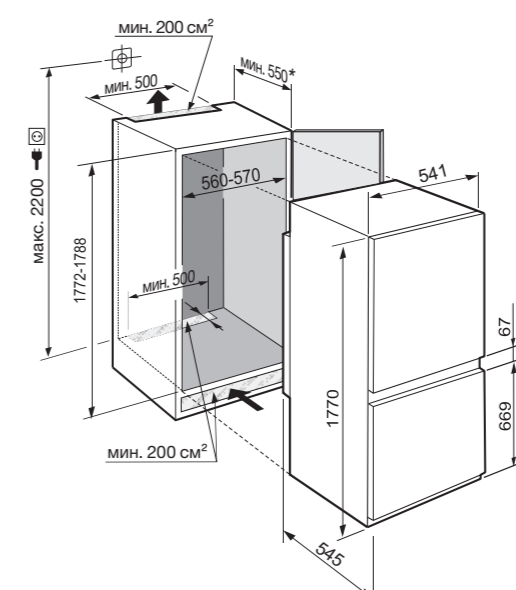
Преимущества

- Регулируемые ножки спереди
- Перенавешиваемые двери
- Длина сетевого кабеля – 220 см



Скользящее крепление фасадов

* Рекомендуется: 560 мм



Холодильные камеры



Основные преимущества



EasyFresh

Наш контейнер EasyFresh гарантирует свежесть продуктов в вашем доме, как на рынке. Неупакованные фрукты, овощи или ягоды: здесь всё хранится оптимально. Благодаря плотному закрытию контейнера под воздействием продуктов в нём повышается влажность воздуха. Таким образом, продукты остаются свежими долгое время.



BioFresh

Секция BioFresh гарантирует идеальный климат для длительного сохранения свежести. При температуре чуть выше 0 °C и оптимальной влажности свежие продукты сохраняют свой аппетитный внешний вид, а также полезные витамины и минералы значительно дольше, чем в обычной холодильной камере.



PowerCooling

Хотите быть уверенны, что холод почти равномерно распределён по вашему холодильнику? За это отвечает система PowerCooling: такой же мощный, как и тихий вентилятор эффективно распределяет холодный воздух по всей холодильной камере.



LED-Освещение

Для быстрого обзора в холодильнике: благодаря боковому светодиодному освещению с обеих сторон ваши продукты всегда в поле зрения. Светодиоды расположены так, что ваш большой холодильник освещён даже с находящимися в нём продуктами. А поскольку светодиоды встроены в боковые стенки вровень, ценная полезная площадь сохраняется полностью.



VarioSafe

Стаканчики с йогуртом, стеклянные баночки с джемом или тубики – вам нужно легко обозримое место для таких небольших продуктов? В вашем Liebherr он есть: VarioSafe. Оно не только создаёт порядок, но и легко изменяемо. Просто поместите двухступенчатый, регулируемый по высоте VarioSafe в холодильнике там, где он вам больше всего подходит.



SoftTelescopic

Испытайте удовольствие от открытия контейнера BioFresh: не только из-за свежих продуктов, но и потому, что открываются они очень легко, а закрываются самостоятельно и мягко. За это отвечают телескопические направляющие, по которым контейнеры плавно выезжают вам навстречу. А так как они выдвигаются полностью, у вас будет наилучший обзор содержимого.

Холодильные камеры



○ Серия Pure



◇ Серия Plus



⊞ Серия Prime



△ Серия Peak

Встраиваемые холодильные камеры

	○ Серия Pure	◇ Серия Plus	⊞ Серия Prime	△ Серия Peak	
Технология свежести	EasyFresh	EasyFresh	EasyFresh на телескопических направляющих	EasyFresh на телескопических направляющих	
		BioFresh на телескопических направляющих	BioFresh с SoftTelescopic	BioFresh Professional с SoftTelescopic	
	Фильтр FreshAir	Фильтр FreshAir	Фильтр FreshAir	Фильтр FreshAir	
Комфорт и гибкость		Складная стеклянная полка	Складная стеклянная полка	Складная стеклянная полка	
		Доводчик двери SoftSystem	Доводчик двери SoftSystem	Доводчик двери SoftSystem	
		VarioSafe	VarioSafe	VarioSafe	
			Контейнеры VarioBox	Контейнеры VarioBox	
			Маслёнка	Маслёнка	
		Форма для яиц	Форма для яиц	Универсальная форма для яиц	Универсальная форма для яиц
			Полка для бутылок	Полка для бутылок	Полка для бутылок
		Лоток для кубиков льда	Лоток для кубиков льда с крышкой	Лоток для кубиков льда с крышкой	
			FlexSystem	FlexSystem	
			Выдвижные контейнеры OpenStage	Выдвижные контейнеры OpenStage	
Дизайн	Потолочное или боковое освещение холодильного отделения	Потолочное или боковое освещение холодильного отделения	LightTower	LightTower	
			Освещение секции BioFresh	Освещение секции BioFresh	
				Освещение вентилятора	
			Задняя стенка из нерж. стали	Задняя стенка из нерж. стали	
				Внутренняя часть двери из нерж. стали	
		Прозрачное стекло	Прозрачное стекло	Сатинированное стекло	Сатинированное стекло
		Внешний вид полок под нержавеющую сталь	Внешний вид полок под нержавеющую сталь	Полки из стекла и нержавеющей стали	Полки из стекла и нержавеющей стали
	Сенсорный экран	Сенсорный экран	Сенсорный и свайповый экран	Сенсорный и свайповый экран	
Вода и лёд				InfinitySpring	

IRBd 5180

Peak

Система крепления фасада / тип прибора: door on door / встраиваемый

Класс энергопотребления:	A++
Расход энергии за год / 24 ч:	119 / 0,326 кВт.ч
Общий полезный объем:	286 л
Полезный объем:	холодильной камеры: 286 л , в т.ч. секции BioFresh: 90 л
Уровень шума:	34 дБ(А)
Климатический класс:	SN-T (от +10 °С до +43 °С)
Размеры ниши в см (В / Ш / Г):	177,2 - 178,8 / 56 - 57 / мин. 55,0



Управление

- 2,4" цветной TFT-дисплей, технология Touch & Swipe
- Цифровая индикация температуры для холодильной камеры и секции BioFresh
- Автоматический режим SuperCool
- Сигнал при неисправностях: оптический и акустический
- Сигнал двери: оптический и акустический

- Светодиодное освещение секции BioFresh
- InfinitySpring со стационарным подключением к водопроводу 3/4"
- 3 контейнера секции BioFresh с доводчиками, 2 Fruit & Vegetable-Safes, в т.ч. 1 с технологией HydroBreeze, 1 Meat & Dairy-Safe, 1 система хранения

Преимущества

- Регулируемые ножки спереди
- Перенавешиваемая дверь
- Задняя стенка и дверь из нержавеющей стали с защитным покрытием SmartSteel
- Длина сетевого кабеля - 220 см

Холодильная камера и секция BioFresh

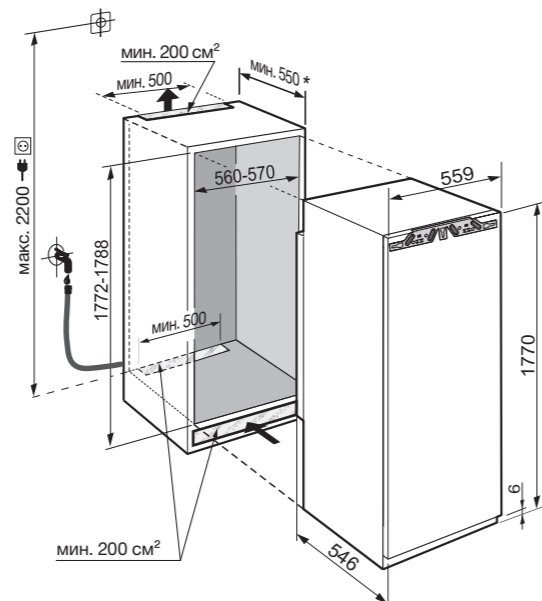
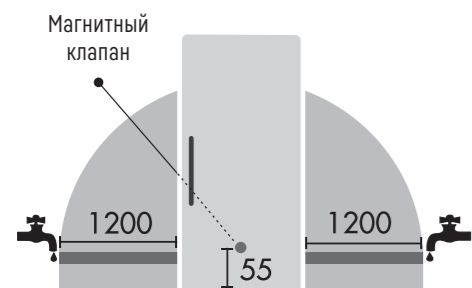
- Система PowerCooling с Ambientlight и угольным фильтром FreshAir
- Полочки серии Premium GlassLine с держателями для бутылок, выдвижные контейнеры VarioBox, универсальная полка для яиц, маслёнка
- 6 полок серии GlassLine, 1 из них складная
- Отделение VarioSafe
- Полка для бутылок
- Двухсторонние светодиодные колонны



Максимально допустимый вес мебельного фасада:
Холодильной камеры: 26 кг

Внимание!

Система монтажа мебельного фасада на дверь прибора (door on door). Крепление без шарниров.
* Рекомендуется: 560 мм



IRBd 5171

Peak

Система крепления фасада / тип прибора: door on door / встраиваемый

Класс энергопотребления:	A++
Расход энергии за год / 24 ч:	215 / 0,589 кВт.ч
Общий полезный объем:	272 л
Полезный объем:	холодильной камеры: 245 л , в т.ч. секции BioFresh: 95 л / морозильной камеры: 27 л
Уровень шума:	36 дБ(А)
Климатический класс:	SN-T (от +10 °С до +43 °С)
Размеры ниши в см (В / Ш / Г):	177,2 - 178,8 / 56 - 57 / мин. 55,0



Управление

- 2,4" цветной TFT-дисплей, технология Touch & Swipe
- Цифровая индикация температуры для холодильной камеры и секции BioFresh
- Автоматический режим SuperCool
- Сигнал при неисправностях: оптический и акустический
- Сигнал двери: оптический и акустический

- Двухсторонние светодиодные колонны
- Светодиодное освещение секции BioFresh
- 3 контейнера секции BioFresh с доводчиками, 2 Fruit & Vegetable-Safes, в т.ч. 1 с технологией HydroBreeze, 1 Meat & Dairy-Safe, 1 система хранения

Морозильная камера ****

- Морозильная камера 4-звезды, изменяемая сторона открывания двери
- Форма для льда
- Время хранения в случае отключения эл-ва: 16 ч

Холодильная камера и секция BioFresh

- Система PowerCooling с Ambientlight и угольным фильтром FreshAir
- Полочки серии Premium GlassLine с держателями для бутылок, выдвижные контейнеры VarioBox, универсальная полка для яиц, маслёнка
- 4 полки серии GlassLine, 1 из них складная
- Отделение VarioSafe
- Полка для бутылок

Преимущества

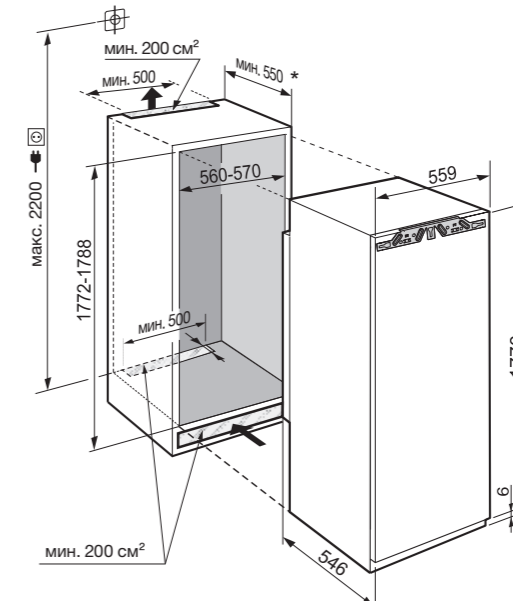
- Регулируемые ножки спереди
- Перенавешиваемая дверь
- Задняя стенка и дверь из нержавеющей стали с защитным покрытием SmartSteel
- Длина сетевого кабеля - 220 см



Максимально допустимый вес мебельного фасада:
Холодильной камеры: 26 кг

Внимание!

Система монтажа мебельного фасада на дверь прибора (door on door). Крепление без шарниров.
* Рекомендуется: 560 мм



IRBd 5151

Prime

Система крепления фасада / тип прибора: door on door / встраиваемый

Класс энергопотребления:	A++
Расход энергии за год / 24 ч:	215 / 0,589 кВт.ч
Общий полезный объем:	273 л
Полезный объем:	холодильной камеры: 246 л , в т.ч. секции BioFresh: 96 л / морозильной камеры: 27 л
Уровень шума:	36 дБ(А)
Климатический класс:	SN-T (от +10 °C до +43 °C)
Размеры ниши в см (В / Ш / Г):	177,2 - 178,8 / 56 - 57 / мин. 55,0



Управление

- 2,4" цветной TFT-дисплей, технология Touch & Swipe
- Цифровая индикация температуры для холодильной камеры и секции BioFresh
- Автоматический режим SuperCool
- Сигнал при неисправностях: оптический и акустический
- Сигнал двери: оптический и акустический

- Двухсторонние светодиодные колонны
- Светодиодное освещение секции BioFresh
- 3 контейнера секции BioFresh с доводчиками, 2 Fruit & Vegetable-Safes, 1 Meat & Dairy-Safe

Морозильная камера

- Морозильная камера 4-звезды, изменяемая сторона открывания двери
- Форма для льда
- Время хранения в случае отключения эл-ва: 16 ч

Преимущества

- Регулируемые ножки спереди
- Перенавешиваемая дверь
- Задняя стенка из нержавеющей стали с защитным покрытием SmartSteel
- Длина сетевого кабеля - 220 см

Холодильная камера и секция BioFresh

- Система PowerCooling с угольным фильтром FreshAir
- Полочки серии Premium GlassLine с держателями для бутылок, выдвижные контейнеры VarioBox, универсальная полка для яиц, маслёнка
- 4 полки серии GlassLine, 1 из них складная
- Отделение VarioSafe
- Полка для бутылок

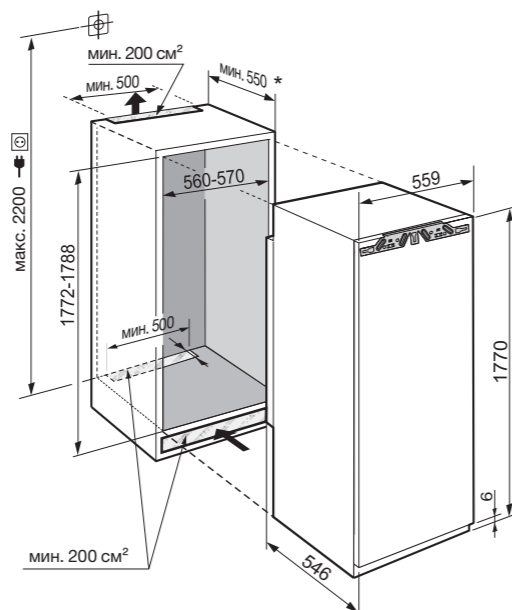
↑
178
↓



Максимально допустимый вес мебельного фасада:
Холодильной камеры: 26 кг

Внимание!

Система монтажа мебельного фасада на дверь прибора (door on door). Крепление без шарниров.
* Рекомендуется: 560 мм



IRBd 5150

Prime

Система крепления фасада / тип прибора: door on door / встраиваемый

Класс энергопотребления:	A++
Расход энергии за год / 24 ч:	121 / 0,329 кВт.ч
Общий полезный объем:	291 л
Полезный объем:	холодильной камеры: 291 л , в т.ч. секции BioFresh: 96 л
Уровень шума:	34 дБ(А)
Климатический класс:	SN-T (от +10 °C до +43 °C)
Размеры ниши в см (В / Ш / Г):	177,2 - 178,8 / 56 - 57 / мин. 55,0



Управление

- 2,4" цветной TFT-дисплей, технология Touch & Swipe
- Цифровая индикация температуры для холодильной камеры и секции BioFresh
- Автоматический режим SuperCool
- Сигнал при неисправностях: оптический и акустический
- Сигнал двери: оптический и акустический

- Светодиодное освещение секции BioFresh
- 3 контейнера секции BioFresh с доводчиками, 2 Fruit & Vegetable-Safes, 1 Meat & Dairy-Safe

Преимущества

- Регулируемые ножки спереди
- Перенавешиваемая дверь
- Задняя стенка из нержавеющей стали с защитным покрытием SmartSteel
- Длина сетевого кабеля - 220 см

Холодильная камера и секция BioFresh

- Система PowerCooling с угольным фильтром FreshAir
- Полочки серии Premium GlassLine с держателями для бутылок, выдвижные контейнеры VarioBox, универсальная полка для яиц, маслёнка
- 6 полок серии GlassLine, 1 из них складная
- Отделение VarioSafe
- Полка для бутылок
- Двухсторонние светодиодные колонны

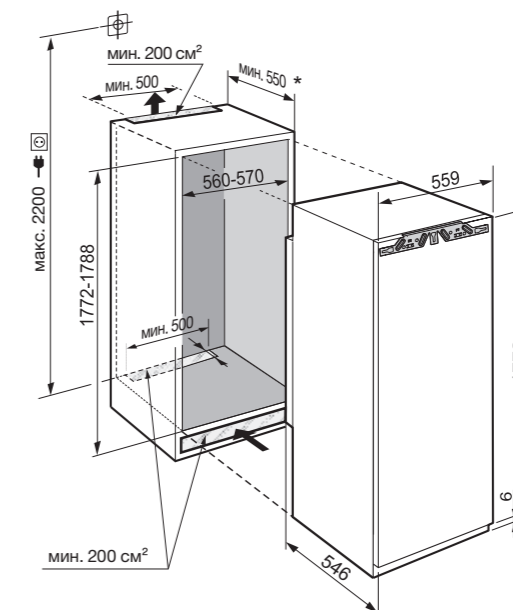
↑
178
↓



Максимально допустимый вес мебельного фасада:
Холодильной камеры: 26 кг

Внимание!

Система монтажа мебельного фасада на дверь прибора (door on door). Крепление без шарниров.
* Рекомендуется: 560 мм

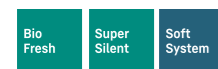


IRBe 5121

Plus

Система крепления фасада / тип прибора: door on door / встраиваемый

Класс энергопотребления:	A⁺⁺
Расход энергии за год / 24 ч:	215 / 0,589 кВт.ч
Общий полезный объем:	273 л
Полезный объем:	холодильной камеры: 246 л , в т.ч. секции BioFresh: 96 л / морозильной камеры: 27 л
Уровень шума:	37 дБ(А)
Климатический класс:	SN-T (от +10 °С до +43 °С)
Размеры ниши в см (В / Ш / Г):	177,2 - 178,8 / 56 - 57 / мин. 55,0



Управление

- Монохромный LCD-дисплей, сенсорное управление
- Цифровая индикация температуры для холодильной камеры
- Автоматический режим SuperCool
- Сигнал при неисправностях: оптический и акустический
- Сигнал двери: оптический и акустический

Холодильная камера и секция BioFresh

- Система PowerCooling с угольным фильтром FreshAir
- Пластиковые дверные полки с держателями для бутылок
- 4 полки серии GlassLine, 1 из них складная
- Полка для бутылок
- Двухстороннее освещение
- 3 контейнера секции BioFresh на телескопических направляющих, 2 Fruit & Vegetable-Safes, 1 Meat & Dairy-Safe

Морозильная камера ****

- Морозильная камера 4-звезды, изменяемая сторона открывания двери
- Форма для льда
- Время хранения в случае отключения эл-ва: 16 ч

Преимущества

- Регулируемые ножки спереди
- Перенавешиваемая дверь
- Длина сетевого кабеля – 220 см

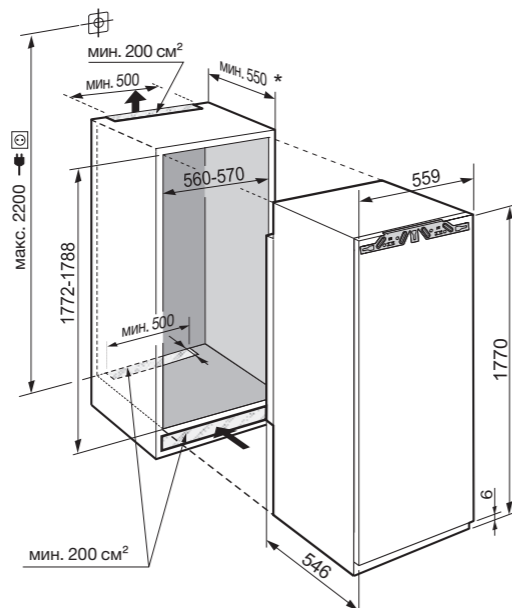


↑
178
↓

Максимально допустимый вес мебельного фасада:
Холодильной камеры: 26 кг

Внимание!

Система монтажа мебельного фасада на дверь прибора (door on door). Крепление без шарниров.
* Рекомендуется: 560 мм



IRBe 5120

Plus

Система крепления фасада / тип прибора: door on door / встраиваемый

Класс энергопотребления:	A⁺
Расход энергии за год / 24 ч:	168 / 0,460 кВт.ч
Общий полезный объем:	291 л
Полезный объем:	холодильной камеры: 291 л , в т.ч. секции BioFresh: 96 л
Уровень шума:	39 дБ(А)
Климатический класс:	SN-T (от +10 °С до +43 °С)
Размеры ниши в см (В / Ш / Г):	177,2 - 178,8 / 56 - 57 / мин. 55,0



Управление

- Монохромный LCD-дисплей, сенсорное управление
- Цифровая индикация температуры для холодильной камеры
- Автоматический режим SuperCool
- Сигнал при неисправностях: оптический и акустический
- Сигнал двери: оптический и акустический

Холодильная камера и секция BioFresh

- Система PowerCooling с угольным фильтром FreshAir
- Пластиковые дверные полки с держателями для бутылок
- 6 полок серии GlassLine, 1 из них складная
- Полка для бутылок
- Светодиодное освещение, расположенное в верхней части
- 3 контейнера секции BioFresh на телескопических направляющих, 2 Fruit & Vegetable-Safes, 1 Meat & Dairy-Safe

Преимущества

- Регулируемые ножки спереди
- Перенавешиваемая дверь
- Длина сетевого кабеля – 220 см

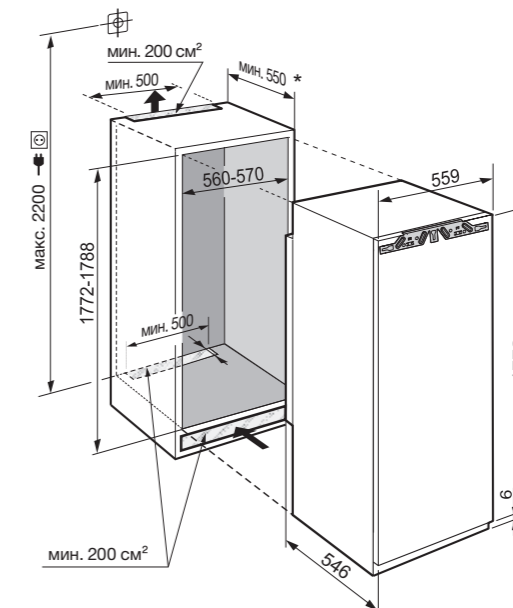


↑
178
↓

Максимально допустимый вес мебельного фасада:
Холодильной камеры: 26 кг

Внимание!

Система монтажа мебельного фасада на дверь прибора (door on door). Крепление без шарниров.
* Рекомендуется: 560 мм



IRBSe 5121

Plus

Система крепления фасада / тип прибора: door sliding / встраиваемый

Класс энергопотребления:	A⁺⁺
Расход энергии за год / 24 ч:	215 / 0,589 кВт.ч
Общий полезный объем:	273 л
Полезный объем:	холодильной камеры: 246 л , в т.ч. секции BioFresh: 96 л / морозильной камеры: 27 л
Уровень шума:	37 дБ(А)
Климатический класс:	SN-T (от +10 °С до +43 °С)
Размеры ниши в см (В / Ш / Г):	177,2 - 178,8 / 56 - 57 / мин. 55,0



Управление

- Монохромный LCD-дисплей, сенсорное управление
- Цифровая индикация температуры для холодильной камеры
- Автоматический режим SuperCool
- Сигнал при неисправностях: оптический и акустический
- Сигнал двери: оптический и акустический

Холодильная камера и секция BioFresh

- Система PowerCooling с угольным фильтром FreshAir
- Пластиковые дверные полки с держателями для бутылок
- 4 полки серии GlassLine, 1 из них складная
- Полка для бутылок
- Двухстороннее освещение
- 3 контейнера секции BioFresh на телескопических направляющих, 2 Fruit & Vegetable-Safes, 1 Meat & Dairy-Safe

Морозильная камера ****

- Морозильная камера 4-звезды, изменяемая сторона открывания двери
- Время хранения в случае отключения эл-ва: 16 ч

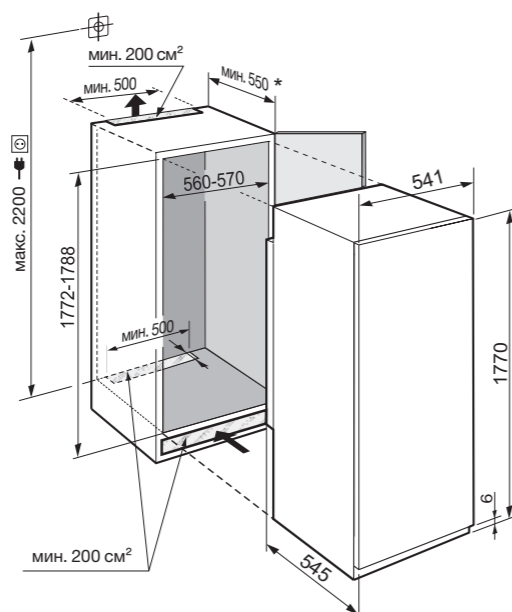
Преимущества

- Регулируемые ножки спереди
- Перенавешиваемая дверь
- Длина сетевого кабеля - 220 см



Скользящее крепление фасадов

* Рекомендуется: 560 мм



IRBSe 5120

Plus

Система крепления фасада / тип прибора: door sliding / встраиваемый

Класс энергопотребления:	A⁺
Расход энергии за год / 24 ч:	168 / 0,460 кВт.ч
Общий полезный объем:	291 л
Полезный объем:	холодильной камеры: 291 л , в т.ч. секции BioFresh: 96 л
Уровень шума:	39 дБ(А)
Климатический класс:	SN-T (от +10 °С до +43 °С)
Размеры ниши в см (В / Ш / Г):	177,2 - 178,8 / 56 - 57 / мин. 55,0



Управление

- Монохромный LCD-дисплей, сенсорное управление
- Цифровая индикация температуры для холодильной камеры
- Автоматический режим SuperCool
- Сигнал при неисправностях: оптический и акустический
- Сигнал двери: оптический и акустический

Холодильная камера и секция BioFresh

- Система PowerCooling с угольным фильтром FreshAir
- Пластиковые дверные полки с держателями для бутылок
- 6 полок серии GlassLine, 1 из них складная
- Полка для бутылок
- Светодиодное освещение, расположенное в верхней части
- 3 контейнера секции BioFresh на телескопических направляющих, 2 Fruit & Vegetable-Safes, 1 Meat & Dairy-Safe

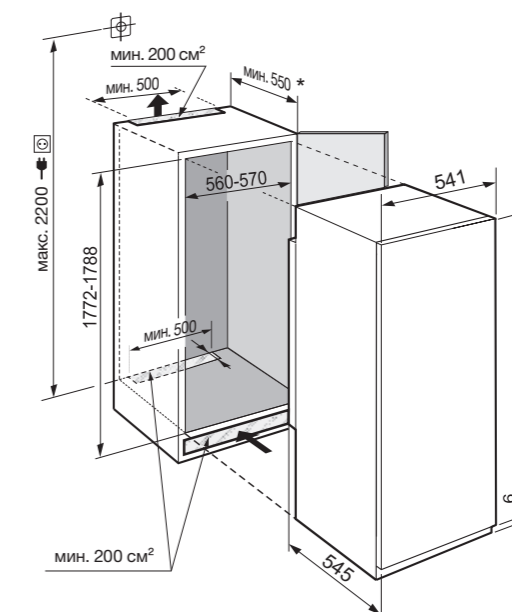
Преимущества

- Регулируемые ножки спереди
- Перенавешиваемая дверь
- Длина сетевого кабеля - 220 см



Скользящее крепление фасадов

* Рекомендуется: 560 мм



IRDe 5121

Plus

↑
178
↓

Система крепления фасада / тип прибора: door on door / встраиваемый

Класс энергопотребления:	A⁺⁺
Расход энергии за год / 24 ч:	197 / 0,537 кВт.ч
Общий полезный объем:	284 л
Полезный объем: холодильной камеры: 257 л / морозильной камеры: 27 л	
Уровень шума:	37 дБ(А)
Климатический класс:	SN-T (от +10 °C до +43 °C)
Размеры ниши в см (В / Ш / Г):	177,2 - 178,8 / 56 - 57 / мин. 55,0



Управление

- Монохромный LCD-дисплей, сенсорное управление
- Цифровая индикация температуры для холодильной камеры
- Автоматический режим SuperCool
- Сигнал при неисправностях: оптический и акустический
- Сигнал двери: оптический и акустический

Холодильная камера

- Система PowerCooling с угольным фильтром FreshAir
- Пластиковые дверные полки с держателями для бутылок
- 3 полки серии GlassLine, 1 из них складная
- Отделение VarioSafe
- Двухстороннее освещение
- 1 один контейнер секции EasyFresh на телескопических направляющих
- Выдвижная платформа на телескопических направляющих
- 2 корзины для бутылок

Морозильная камера

- Морозильная камера 4-звезд, изменяемая сторона открывания двери
- Форма для льда
- Время хранения в случае отключения эл-ва: 16 ч

Преимущества

- Регулируемые ножки спереди
- Перенавешиваемая дверь
- Длина сетевого кабеля - 220 см



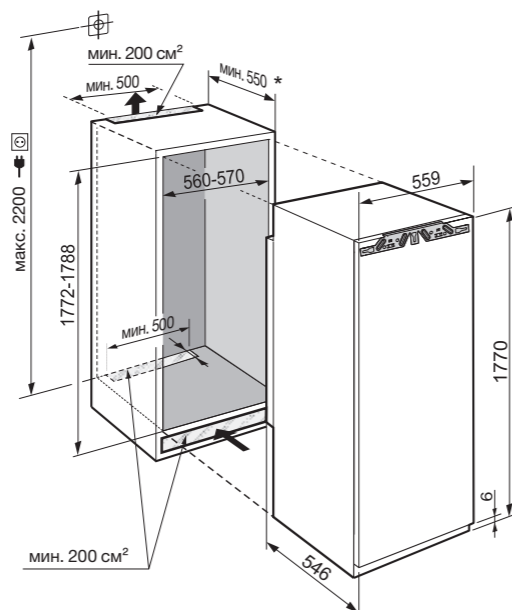
Максимально допустимый вес мебельного фасада:

Холодильной камеры: 26 кг

Внимание!

Система монтажа мебельного фасада на дверь прибора (door on door). Крепление без шарниров.

* Рекомендуется: 560 мм



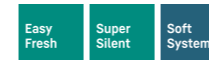
IRDe 5120

Plus

↑
178
↓

Система крепления фасада / тип прибора: door on door / встраиваемый

Класс энергопотребления:	A⁺⁺
Расход энергии за год / 24 ч:	105 / 0,285 кВт.ч
Общий полезный объем:	307 л
Уровень шума:	37 дБ(А)
Климатический класс:	ST (от +16 °C до +38 °C)
Размеры ниши в см (В / Ш / Г):	177,2 - 178,8 / 56 - 57 / мин. 55,0



Управление

- Монохромный LCD-дисплей, сенсорное управление
- Цифровая индикация температуры
- Автоматический режим SuperCool
- Сигнал при неисправностях: оптический и акустический
- Сигнал двери: оптический и акустический

Холодильная камера

- Система PowerCooling с угольным фильтром FreshAir
- Пластиковые дверные полки с держателями для бутылок
- 5 полок серии GlassLine, 1 из них складная
- Отделение VarioSafe
- Светодиодное освещение, расположенное в верхней части
- 1 один контейнер секции EasyFresh на телескопических направляющих
- Выдвижная платформа на телескопических направляющих
- 2 корзины для бутылок

Преимущества

- Регулируемые ножки спереди
- Перенавешиваемая дверь
- Длина сетевого кабеля - 220 см



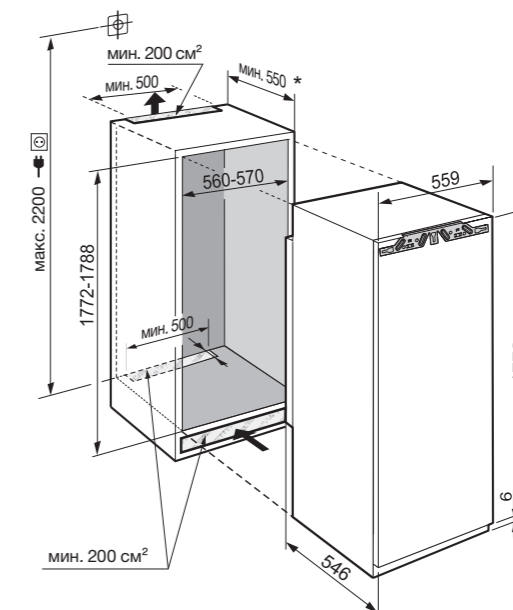
Максимально допустимый вес мебельного фасада:

Холодильной камеры: 26 кг

Внимание!

Система монтажа мебельного фасада на дверь прибора (door on door). Крепление без шарниров.

* Рекомендуется: 560 мм



IRf 5101

Pure

↑
178
↓

Система крепления фасада / тип прибора: door on door / встраиваемый

Класс энергопотребления:	A⁺
Расход энергии за год / 24 ч:	263 / 0,718 кВт.ч
Общий полезный объем:	284 л
Полезный объем: холодильной камеры: 257 л / морозильной камеры: 27 л	
Уровень шума:	39 дБ(А)
Климатический класс:	SN-ST (от +10 °С до +38 °С)
Размеры ниши в см (В / Ш / Г):	177,2 - 178,8 / 56 - 57 / мин. 55,0

Easy Fresh

Управление

- Монохромный LCD-дисплей, сенсорное управление
- Цифровая индикация температуры для холодильной камеры
- Автоматический режим SuperCool
- Сигнал при неисправностях: оптический и акустический
- Сигнал двери: оптический и акустический

Холодильная камера

- Система PowerCooling с угольным фильтром FreshAir
- Пластиковые дверные полки с держателями для бутылок
- 5 полок серии GlassLine
- Двухстороннее освещение
- 1 один контейнер секции EasyFresh на телескопических направляющих

Морозильная камера

- Морозильная камера 4-звезды, изменяемая сторона открывания двери
- Время хранения в случае отключения эл-ва: 16 ч

Преимущества

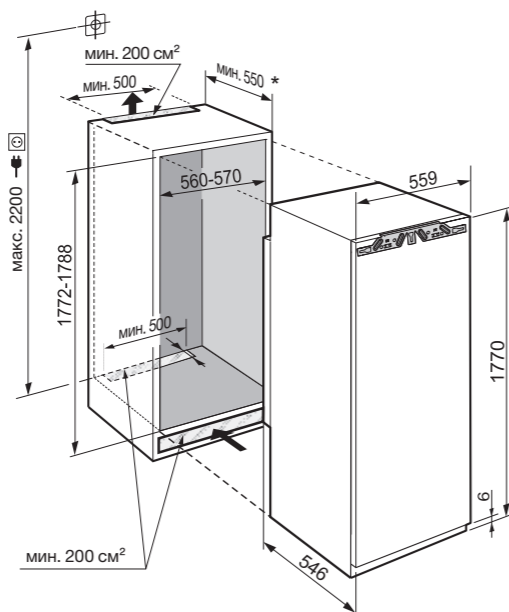
- Регулируемые ножки спереди
- Перенавешиваемая дверь
- Длина сетевого кабеля - 220 см



Максимально допустимый вес мебельного фасада:
Холодильной камеры: 26 кг

Внимание!

Система монтажа мебельного фасада на дверь прибора (door on door). Крепление без шарниров.
* Рекомендуется: 560 мм



IRe 5100

Pure

↑
178
↓

Система крепления фасада / тип прибора: door on door / встраиваемый

Класс энергопотребления:	A⁺⁺
Расход энергии за год / 24 ч:	105 / 0,285 кВт.ч
Общий полезный объем:	307 л
Уровень шума:	37 дБ(А)
Климатический класс:	SN-T (от +10 °С до +43 °С)
Размеры ниши в см (В / Ш / Г):	177,2 - 178,8 / 56 - 57 / мин. 55,0

Easy Fresh

Super Silent

Управление

- Монохромный LCD-дисплей, сенсорное управление
- Цифровая индикация температуры

Холодильная камера

- Система PowerCooling с угольным фильтром FreshAir
- Пластиковые дверные полки с держателями для бутылок
- 7 полок серии GlassLine
- Светодиодное освещение, расположенное в верхней части
- 1 один контейнер секции EasyFresh на телескопических направляющих

Преимущества

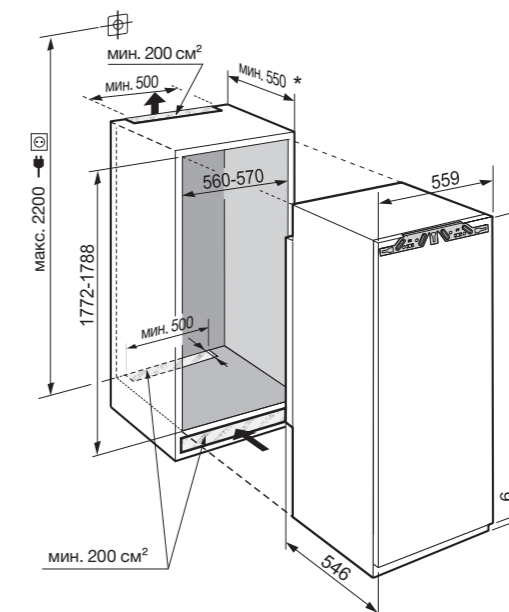
- Регулируемые ножки спереди
- Перенавешиваемая дверь
- Длина сетевого кабеля - 220 см



Максимально допустимый вес мебельного фасада:
Холодильной камеры: 26 кг

Внимание!

Система монтажа мебельного фасада на дверь прибора (door on door). Крепление без шарниров.
* Рекомендуется: 560 мм



ИКВР 3560 Premium

Система крепления фасада / тип прибора: door on door / встраиваемый

Класс энергопотребления:	A++
Расход энергии за год / 24 ч:	89 / 0,242 кВт.ч
Общий полезный объем:	301 л
Полезный объем:	холодильной камеры: 301 л , в т.ч. секции BioFresh: 90 л
Уровень шума:	34 дБ(А)
Климатический класс:	SN-T (от +10 °С до +43 °С)
Размеры ниши в см (В / Ш / Г):	177,2 - 178,8 / 56 - 57 / мин. 55,0



Управление

- Сенсорное управление MagicEye за дверью
- Цифровая индикация температуры для холодильной камеры
- Автоматический режим SuperCool
- Сигнал двери: акустический

Холодильная камера и секция BioFresh

- Система PowerCooling
- Полочки серии Premium GlassLine с держателями для бутылок, выдвижные контейнеры VarioBox, универсальная полка для яиц, маслёнка
- 6 полок серии GlassLine, 1 из них складная
- Отделение VarioSafe
- Универсальная полка для бутылок
- Светодиодные колонны двухсторонние
- Светодиодное освещение секции BioFresh

- 3 контейнера секции BioFresh с доводчиками, в т.ч. 2 с возможностью выбора режимов Fruit & Vegetable-Safe или DrySafe, 1 система хранения

Преимущества

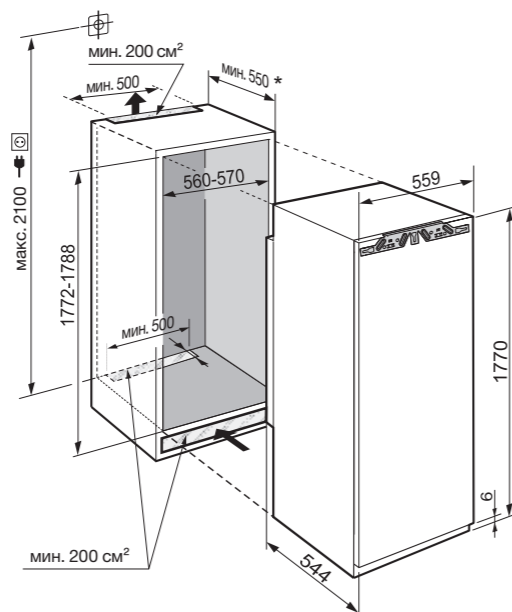
- Регулируемые ножки спереди
- Перенавешиваемая дверь
- Длина сетевого кабеля – 210 см



Максимально допустимый вес мебельного фасада:
Холодильной камеры: 26 кг

Внимание!

Система монтажа мебельного фасада на дверь прибора (door on door). Крепление без шарниров.
* Рекомендуется: 560 мм



ИКВ 3560 Premium

Система крепления фасада / тип прибора: door on door / встраиваемый

Класс энергопотребления:	A++
Расход энергии за год / 24 ч:	121 / 0,330 кВт.ч
Общий полезный объем:	301 л
Полезный объем:	холодильной камеры: 301 л , в т.ч. секции BioFresh: 90 л
Уровень шума:	37 дБ(А)
Климатический класс:	SN-T (от +10 °С до +43 °С)
Размеры ниши в см (В / Ш / Г):	177,2 - 178,8 / 56 - 57 / мин. 55,0



Управление

- Сенсорное управление MagicEye за дверью
- Цифровая индикация температуры для холодильной камеры
- Автоматический режим SuperCool
- Сигнал двери: акустический

Холодильная камера и секция BioFresh

- Система PowerCooling
- Полочки серии Premium GlassLine с держателями для бутылок, выдвижные контейнеры VarioBox, универсальная полка для яиц, маслёнка
- 6 полок серии GlassLine, 1 из них складная
- Отделение VarioSafe
- Универсальная полка для бутылок
- Светодиодные колонны двухсторонние
- Светодиодное освещение секции BioFresh

- 3 контейнера секции BioFresh с доводчиками, в т.ч. 2 с возможностью выбора режимов Fruit & Vegetable-Safe или DrySafe, 1 система хранения

Преимущества

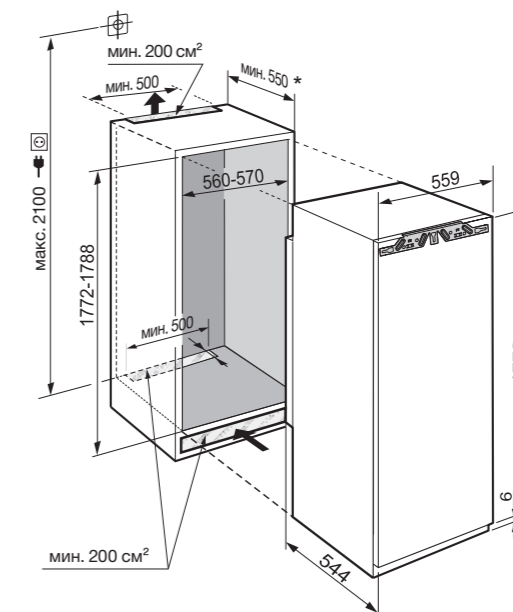
- Регулируемые ножки спереди
- Перенавешиваемая дверь
- Длина сетевого кабеля – 210 см



Максимально допустимый вес мебельного фасада:
Холодильной камеры: 26 кг

Внимание!

Система монтажа мебельного фасада на дверь прибора (door on door). Крепление без шарниров.
* Рекомендуется: 560 мм





IK 3520

Comfort

Система крепления фасада / тип прибора: door on door / встраиваемый

Класс энергопотребления:	A ⁺⁺
Расход энергии за год / 24 ч:	106 / 0,290 кВт.ч
Общий полезный объем:	325 л
Уровень шума:	34 дБ(А)
Климатический класс:	SN-T (от +10 °С до +43 °С)
Размеры ниши в см (В / Ш / Г):	177,2 - 178,8 / 56 - 57 / мин. 55,0



Управление

- Управление MagicEye за дверью
- Цифровая индикация температуры
- Автоматический режим SuperCool

Холодильная камера

- Система PowerCooling
- Полочки серии Comfort GlassLine с держателями для бутылок, универсальная полка для яиц
- 7 полок серии GlassLine, 1 из них складная
- Полка для бутылок
- Светодиодное освещение
- 2 контейнера BioCool на телескопических направляющих

Преимущества

- Регулируемые ножки спереди
- Перенавешиваемая дверь
- Длина сетевого кабеля - 210 см

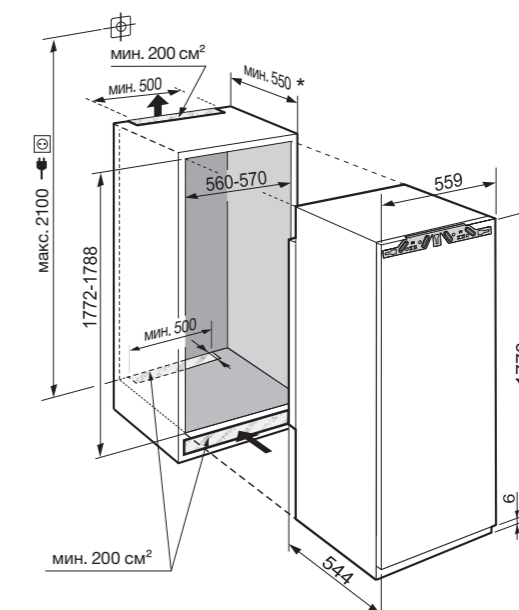
↑
178
↓



Максимально допустимый вес мебельного фасада:
Холодильной камеры: 26 кг

Внимание!

Система монтажа мебельного фасада на дверь прибора (door on door). Крепление без шарниров.
* Рекомендуется: 560 мм



IRBe 4851

Prime

Система крепления фасада / тип прибора: door on door / встраиваемый

Класс энергопотребления:	A⁺⁺
Расход энергии за год / 24 ч:	201 / 0,548 кВт.ч
Общий полезный объем:	235 л
Полезный объем:	холодильной камеры: 208 л / морозильной камеры: 27 л
Уровень шума:	36 дБ(A)
Климатический класс:	SN-T (от +10 °C до +43 °C)
Размеры ниши в см (В / Ш / Г):	157,4 - 159 / 56 - 57 / мин. 55,0

158



Управление

- 2,4" цветной TFT-дисплей, технология Touch & Swipe
- Цифровая индикация температуры для холодильной камеры и секции BioFresh
- Автоматический режим SuperCool
- Сигнал при неисправностях: оптический и акустический
- Сигнал двери: оптический и акустический

- Светодиодное освещение секции BioFresh
- 2 контейнера секции BioFresh с доводчиками, 1 Fruit & Vegetable-Safe, 1 Meat & Dairy-Safe

Морозильная камера **4******

- Морозильная камера 4-звезды, изменяемая сторона открывания двери
- Форма для льда
- Время хранения в случае отключения эл-ва: 16 ч

Холодильная камера и секция BioFresh

- Система PowerCooling с угольным фильтром FreshAir
- Полочки серии Premium GlassLine с держателями для бутылок, выдвижные контейнеры VarioBox, универсальная полка для яиц, маслёнка
- 4 полки серии GlassLine, 1 из них складная
- Отделение VarioSafe
- Полка для бутылок
- Двухсторонние светодиодные колонны

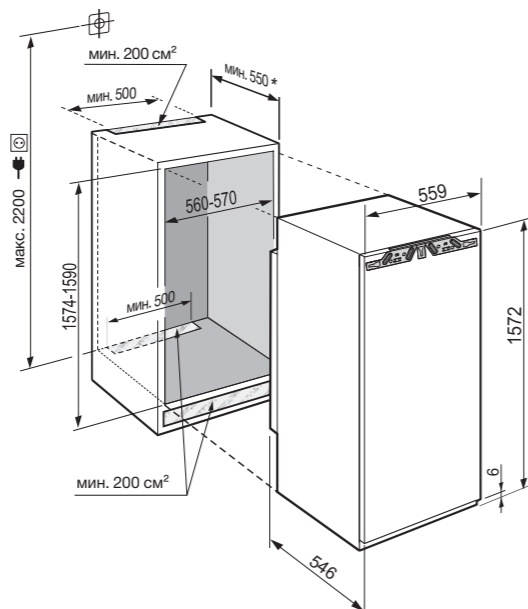
Преимущества

- Регулируемые ножки спереди
- Перенавешиваемая дверь
- Задняя стенка из нержавеющей стали с защитным покрытием SmartSteel
- Длина сетевого кабеля - 220 см

Максимально допустимый вес мебельного фасада:
Холодильной камеры: 22 кг

Внимание!

Система монтажа мебельного фасада на дверь прибора (door on door). Крепление без шарниров.
* Рекомендуется: 560 мм



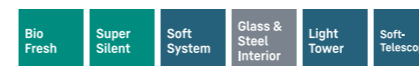
IRBd 4551

Prime

Система крепления фасада / тип прибора: door on door / встраиваемый

Класс энергопотребления:	A⁺⁺
Расход энергии за год / 24 ч:	187 / 0,510 кВт.ч
Общий полезный объем:	205 л
Полезный объем:	холодильной камеры: 189 л , в т.ч. секции BioFresh: 65 л / морозильной камеры: 16 л
Уровень шума:	37 дБ(A)
Климатический класс:	SN-T (от +10 °C до +43 °C)
Размеры ниши в см (В / Ш / Г):	139,7 - 141,3 / 56 - 57 / мин. 55,0

140



Управление

- 2,4" цветной TFT-дисплей, технология Touch & Swipe
- Цифровая индикация температуры для холодильной камеры и секции BioFresh
- Автоматический режим SuperCool
- Сигнал при неисправностях: оптический и акустический
- Сигнал двери: оптический и акустический

- Двухсторонние светодиодные колонны
- Светодиодное освещение секции BioFresh
- 2 контейнера секции BioFresh с доводчиками, 1 Fruit & Vegetable-Safe, 1 Meat & Dairy-Safe

Морозильная камера **4******

- Морозильная камера 4-звезды, изменяемая сторона открывания двери
- Форма для льда
- Время хранения в случае отключения эл-ва: 12 ч

Холодильная камера и секция BioFresh

- Система PowerCooling с угольным фильтром FreshAir
- Полочки серии Premium GlassLine с держателями для бутылок, выдвижные контейнеры VarioBox, универсальная полка для яиц, маслёнка
- 3 полки серии GlassLine, 1 из них складная
- Отделение VarioSafe
- Полка для бутылок

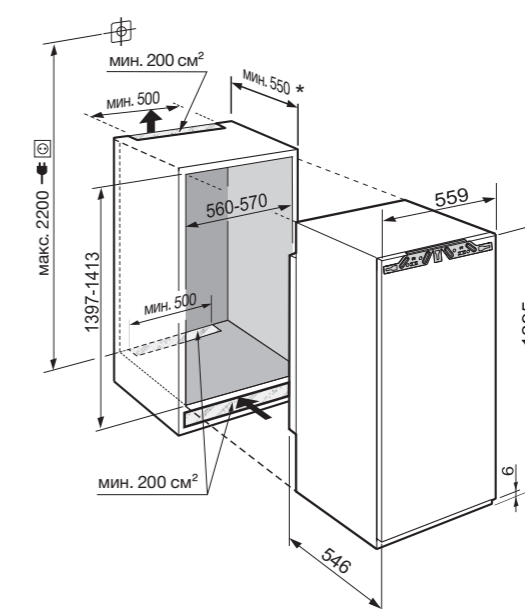
Преимущества

- Регулируемые ножки спереди
- Перенавешиваемая дверь
- Задняя стенка из нержавеющей стали с защитным покрытием SmartSteel
- Длина сетевого кабеля - 220 см

Максимально допустимый вес мебельного фасада:
Холодильной камеры: 21 кг

Внимание!

Система монтажа мебельного фасада на дверь прибора (door on door). Крепление без шарниров.
* Рекомендуется: 560 мм



IRBd 4550

Prime

Система крепления фасада / тип прибора: door on door / встраиваемый

Класс энергопотребления:	A⁺⁺
Расход энергии за год / 24 ч:	113 / 0,307 кВт.ч
Общий полезный объем:	221 л
Полезный объем:	холодильной камеры: 221 л , в т.ч. секции BioFresh: 65 л
Уровень шума:	35 дБ(А)
Климатический класс:	SN-T (от +10 °C до +43 °C)
Размеры ниши в см (В / Ш / Г):	139,7 - 141,3 / 56 - 57 / мин. 55,0



Управление

- 2,4" цветной TFT-дисплей, технология Touch & Swipe
- Цифровая индикация температуры для холодильной камеры и секции BioFresh
- Автоматический режим SuperCool
- Сигнал при неисправностях: оптический и акустический
- Сигнал двери: оптический и акустический

- Светодиодное освещение секции BioFresh
- 2 контейнера секции BioFresh с доводчиками, 1 Fruit & Vegetable-Safe, 1 Meat & Dairy-Safe

Преимущества

- Регулируемые ножки спереди
- Перенавешиваемая дверь
- Задняя стенка из нержавеющей стали с защитным покрытием SmartSteel
- Длина сетевого кабеля - 220 см

Холодильная камера и секция BioFresh

- Система PowerCooling с угольным фильтром FreshAir
- Полочки серии Premium GlassLine с держателями для бутылок, выдвижные контейнеры VarioBox, универсальная полка для яиц, маслёнка
- 4 полки серии GlassLine, 1 из них складная
- Отделение VarioSafe
- Полка для бутылок
- Двухсторонние светодиодные колонны

140



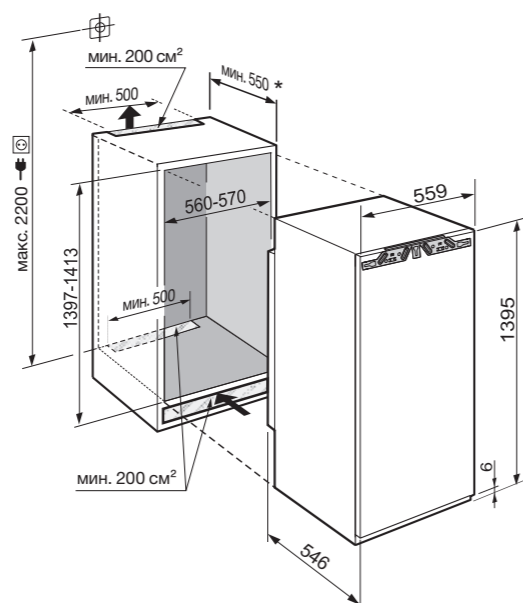
reddot winner 2021
best of the best



Максимально допустимый вес мебельного фасада:
Холодильной камеры: 21 кг

Внимание!

Система монтажа мебельного фасада на дверь прибора (door on door). Крепление без шарниров.
* Рекомендуется: 560 мм

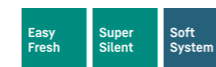


IRe 4521

Plus

Система крепления фасада / тип прибора: door on door / встраиваемый

Класс энергопотребления:	A⁺⁺
Расход энергии за год / 24 ч:	170 / 0,464 кВт.ч
Общий полезный объем:	217 л
Полезный объем:	холодильной камеры: 201 л / морозильной камеры: 16 л
Уровень шума:	37 дБ(А)
Климатический класс:	SN-T (от +10 °C до +43 °C)
Размеры ниши в см (В / Ш / Г):	139,7 - 141,3 / 56 - 57 / мин. 55,0



Управление

- Монохромный LCD-дисплей, сенсорное управление
- Цифровая индикация температуры для холодильной камеры
- Автоматический режим SuperCool
- Сигнал при неисправностях: оптический и акустический
- Сигнал двери: оптический и акустический

Морозильная камера

- Морозильная камера 4-звезды, изменяемая сторона открывания двери
- Форма для льда
- Время хранения в случае отключения эл-ва: 12 ч

Преимущества

- Регулируемые ножки спереди
- Перенавешиваемая дверь
- Длина сетевого кабеля - 220 см

Холодильная камера

- Пластиковые дверные полки с держателями для бутылок
- 6 полок серии GlassLine, 1 из них складная
- Отделение VarioSafe
- Держатель для бутылок
- Двухстороннее освещение
- 1 один контейнер секции EasyFresh с направляющими

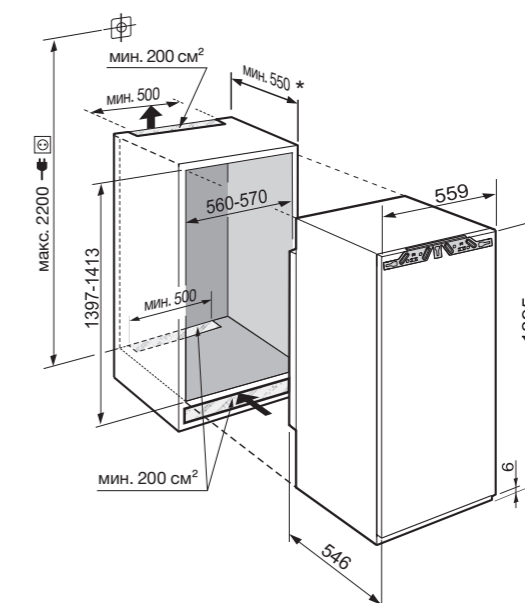
140



Максимально допустимый вес мебельного фасада:
Холодильной камеры: 21 кг

Внимание!

Система монтажа мебельного фасада на дверь прибора (door on door). Крепление без шарниров.
* Рекомендуется: 560 мм



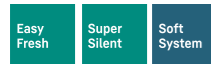
IRe 4520

Plus

Система крепления фасада / тип прибора: door on door / встраиваемый

Класс энергопотребления:	A⁺⁺
Расход энергии за год / 24 ч:	97 / 0,265 кВт.ч
Общий полезный объем:	235 л
Уровень шума:	37 дБ(А)
Климатический класс:	SN-T (от +10 °С до +43 °С)
Размеры ниши в см (В / Ш / Г):	139,7 - 141,3 / 56 - 57 / мин. 55,0

140



Управление

- Монохромный LCD-дисплей, сенсорное управление
- Цифровая индикация температуры
- Автоматический режим SuperCool
- Сигнал при неисправностях: оптический и акустический
- Сигнал двери: оптический и акустический

Преимущества

- Регулируемые ножки спереди
- Перенавешиваемая дверь
- Длина сетевого кабеля - 220 см

Холодильная камера

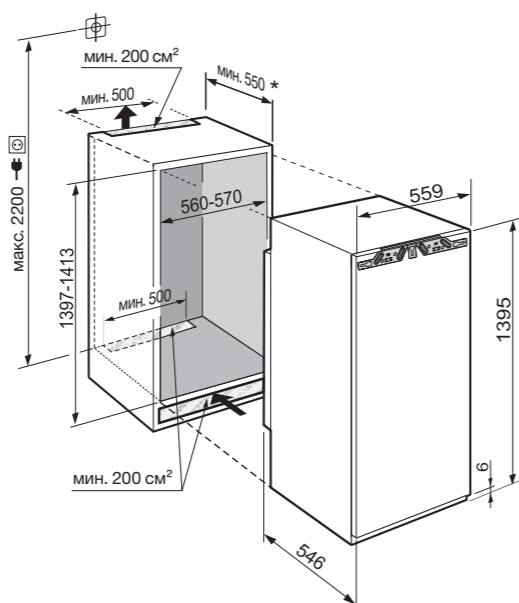
- Система PowerCooling с угольным фильтром FreshAir
- Пластиковые дверные полки с держателями для бутылок
- 7 полок серии GlassLine, 1 из них складная
- Отделение VarioSafe
- Держатель для бутылок
- Светодиодное освещение, расположенное в верхней части
- 1 один контейнер секции EasyFresh с направляющими

Максимально допустимый вес мебельного фасада:
Холодильной камеры: 21 кг

Внимание!

Система монтажа мебельного фасада на дверь прибора (door on door). Крепление без шарниров.

* Рекомендуется: 560 мм



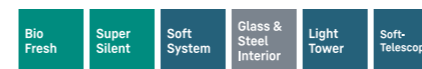
IRBd 4151

Prime

Система крепления фасада / тип прибора: door on door / встраиваемый

Класс энергопотребления:	A⁺⁺
Расход энергии за год / 24 ч:	175 / 0,479 кВт.ч
Общий полезный объем:	173 л
Полезный объем:	холодильной камеры: 157 л , в т.ч. секции BioFresh: 65 л / морозильной камеры: 16 л
Уровень шума:	36 дБ(А)
Климатический класс:	SN-T (от +10 °С до +43 °С)
Размеры ниши в см (В / Ш / Г):	122 - 123,6 / 56 - 57 / мин. 55,0

122



Управление

- 2,4" цветной TFT-дисплей, технология Touch & Swipe
- Цифровая индикация температуры для холодильной камеры и секции BioFresh
- Автоматический режим SuperCool
- Сигнал при неисправностях: оптический и акустический
- Сигнал двери: оптический и акустический

Светодиодное освещение секции BioFresh

- 2 контейнера секции BioFresh с доводчиками, 1 Fruit & Vegetable-Safe, 1 Meat & Dairy-Safe

Морозильная камера

- Морозильная камера 4-звезды, изменяемая сторона открывания двери
- Форма для льда
- Время хранения в случае отключения эл-ва: 12 ч

Холодильная камера и секция BioFresh

- Система PowerCooling с угольным фильтром FreshAir
- Полочки серии Premium GlassLine с держателями для бутылок, выдвижные контейнеры VarioBox, универсальная полка для яиц, маслёнка
- 2 полки серии GlassLine, 1 из них складная
- Полка для бутылок
- Двухсторонние светодиодные колонны

Преимущества

- Регулируемые ножки спереди
- Перенавешиваемая дверь
- Задняя стенка из нержавеющей стали с защитным покрытием SmartSteel
- Длина сетевого кабеля - 220 см



reddot winner 2021
best of the best

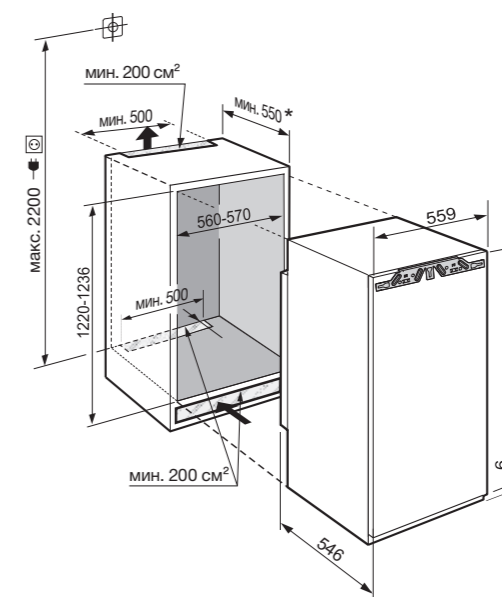


Максимально допустимый вес мебельного фасада:
Холодильной камеры: 19 кг

Внимание!

Система монтажа мебельного фасада на дверь прибора (door on door). Крепление без шарниров.

* Рекомендуется: 560 мм



IRBd 4150

Prime

Система крепления фасада / тип прибора: door on door / встраиваемый

Класс энергопотребления:	A⁺⁺
Расход энергии за год / 24 ч:	109 / 0,298 кВт.ч
Общий полезный объем:	188 л
Полезный объем:	холодильной камеры: 188 л , в т.ч. секции BioFresh: 65 л
Уровень шума:	37 дБ(А)
Климатический класс:	SN-T (от +10 °C до +43 °C)
Размеры ниши в см (В / Ш / Г):	122 - 123,6 / 56 - 57 / мин. 55,0



Управление

- 2,4" цветной TFT-дисплей, технология Touch & Swipe
- Цифровая индикация температуры для холодильной камеры и секции BioFresh
- Автоматический режим SuperCool
- Сигнал при неисправностях: оптический и акустический
- Сигнал двери: оптический и акустический

- Светодиодное освещение секции BioFresh
- 2 контейнера секции BioFresh с доводчиками, 1 Fruit & Vegetable-Safe, 1 Meat & Dairy-Safe

Преимущества

- Регулируемые ножки спереди
- Перенавешиваемая дверь
- Задняя стенка из нержавеющей стали с защитным покрытием SmartSteel
- Длина сетевого кабеля – 220 см

Холодильная камера и секция BioFresh

- Система PowerCooling с угольным фильтром FreshAir
- Полочки серии Premium GlassLine с держателями для бутылок, выдвижные контейнеры VarioBox, универсальная полка для яиц, маслёнка
- 3 полки серии GlassLine, 1 из них складная
- Отделение VarioSafe
- Полка для бутылок
- Двухсторонние светодиодные колонны

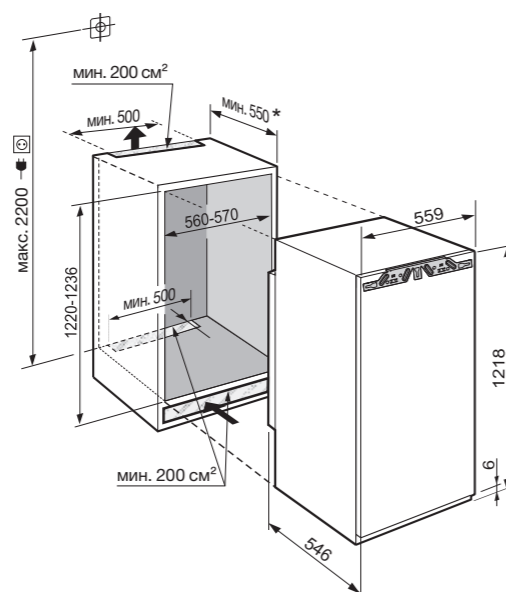
122



Максимально допустимый вес мебельного фасада:
Холодильной камеры: 19 кг

Внимание!

Система монтажа мебельного фасада на дверь прибора (door on door). Крепление без шарниров.
* Рекомендуется: 560 мм



IRd 4151

Prime

Система крепления фасада / тип прибора: door on door / встраиваемый

Класс энергопотребления:	A⁺⁺
Расход энергии за год / 24 ч:	158 / 0,432 кВт.ч
Общий полезный объем:	182 л
Полезный объем:	холодильной камеры: 166 л / морозильной камеры: 16 л
Уровень шума:	31 дБ(А)
Климатический класс:	SN-T (от +10 °C до +43 °C)
Размеры ниши в см (В / Ш / Г):	122 - 123,6 / 56 - 57 / мин. 55,0



Управление

- 2,4" цветной TFT-дисплей, технология Touch & Swipe
- Цифровая индикация температуры для холодильной камеры
- Автоматический режим SuperCool
- Сигнал при неисправностях: оптический и акустический
- Сигнал двери: оптический и акустический

Морозильная камера

- Морозильная камера 4-звезды, изменяемая сторона открывания двери
- Форма для льда
- Время хранения в случае отключения эл-ва: 12 ч

Преимущества

- Регулируемые ножки спереди
- Перенавешиваемая дверь
- Длина сетевого кабеля – 220 см

Холодильная камера

- Полочки серии Premium GlassLine с держателями для бутылок, выдвижные контейнеры VarioBox, универсальная полка для яиц, маслёнка
- 4 полки серии GlassLine, 1 из них складная
- Отделение VarioSafe
- Держатель для бутылок
- Двухсторонние светодиодные колонны
- 1 контейнер секции EasyFresh на телескопических направляющих

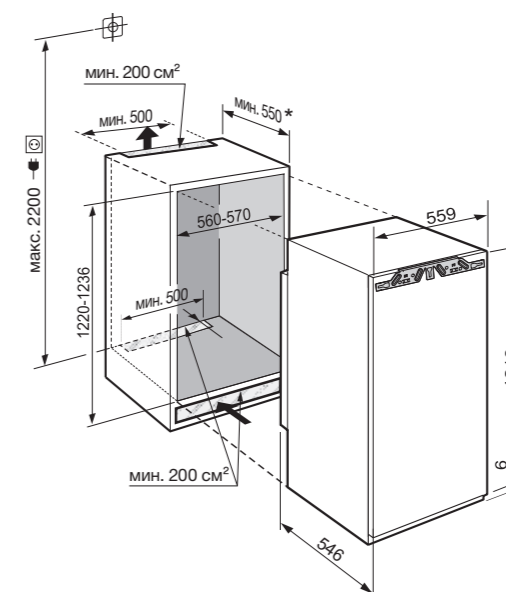
122



Максимально допустимый вес мебельного фасада:
Холодильной камеры: 19 кг

Внимание!

Система монтажа мебельного фасада на дверь прибора (door on door). Крепление без шарниров.
* Рекомендуется: 560 мм



IRd 4150

Prime

Система крепления фасада / тип прибора: door on door / встраиваемый

Класс энергопотребления:	A⁺⁺
Расход энергии за год / 24 ч:	94 / 0,256 кВт.ч
Общий полезный объем:	201 л
Уровень шума:	35 дБ(А)
Климатический класс:	SN-T (от +10 °С до +43 °С)
Размеры ниши в см (В / Ш / Г):	122 - 123,6 / 56 - 57 / мин. 55,0



Управление

- 2,4" цветной TFT-дисплей, технология Touch & Swipe
- Цифровая индикация температуры
- Автоматический режим SuperCool
- Сигнал при неисправностях: оптический и акустический
- Сигнал двери: оптический и акустический

Холодильная камера

- Полочки серии Premium GlasLine с держателями для бутылок, выдвижные контейнеры VarioBox, универсальная полка для яиц
- 6 полок серии GlasLine, 1 из них складная
- Отделение VarioSafe
- Держатель для бутылок
- Двухсторонние светодиодные колонны
- 1 один контейнер секции EasyFresh на телескопических направляющих

Преимущества

- Регулируемые ножки спереди
- Перенавешиваемая дверь
- Длина сетевого кабеля - 220 см

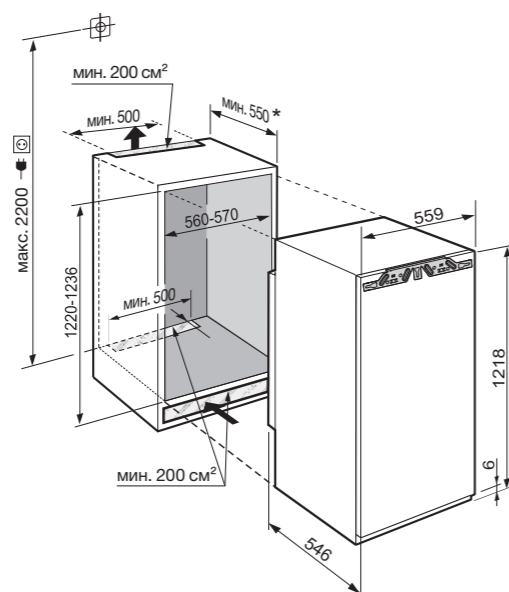


Максимально допустимый вес мебельного фасада:
Холодильной камеры: 19 кг

Внимание!

Система монтажа мебельного фасада на дверь прибора (door on door). Крепление без шарниров.

* Рекомендуется: 560 мм



IRe 4100

Pure

Система крепления фасада / тип прибора: door on door / встраиваемый

Класс энергопотребления:	A⁺⁺
Расход энергии за год / 24 ч:	94 / 0,256 кВт.ч
Общий полезный объем:	201 л
Уровень шума:	37 дБ(А)
Климатический класс:	SN-T (от +10 °С до +43 °С)
Размеры ниши в см (В / Ш / Г):	122 - 123,6 / 56 - 57 / мин. 55,0



Управление

- Монохромный LCD-дисплей, сенсорное управление
- Цифровая индикация температуры
- Автоматический режим SuperCool
- Сигнал при неисправностях: оптический и акустический
- Сигнал двери: оптический и акустический

Холодильная камера

- Пластиковые дверные полки с держателями для бутылок
- 5 полок серии GlasLine
- Светодиодное освещение, расположенное в верхней части
- 1 один контейнер секции EasyFresh с направляющими

Преимущества

- Регулируемые ножки спереди
- Перенавешиваемая дверь
- Длина сетевого кабеля - 220 см

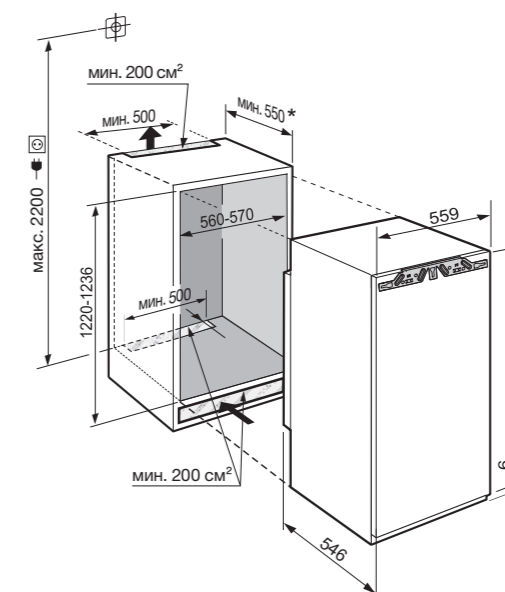


Максимально допустимый вес мебельного фасада:
Холодильной камеры: 19 кг

Внимание!

Система монтажа мебельного фасада на дверь прибора (door on door). Крепление без шарниров.

* Рекомендуется: 560 мм



IRe 4021

Plus

Система крепления фасада / тип прибора: door on door / встраиваемый

Класс энергопотребления:	A⁺
Расход энергии за год / 24 ч:	198 / 0,542 кВт.ч
Общий полезный объем:	146 л
Полезный объем:	холодильной камеры: 130 л / морозильной камеры: 16 л
Уровень шума:	37 дБ(А)
Климатический класс:	SN-ST (от +10 °С до +38 °С)
Размеры ниши в см (В / Ш / Г):	102,4 - 104 / 56 - 57 / мин. 55,0



Управление

- Монохромный LCD-дисплей, сенсорное управление
- Цифровая индикация температуры для холодильной камеры
- Автоматический режим SuperCool
- Сигнал при неисправностях: оптический и акустический
- Сигнал двери: оптический и акустический

Холодильная камера

- Пластиковые дверные полки с держателями для бутылок
- 3 полки серии GlassLine, 1 из них складная
- Отделение VarioSafe
- Держатель для бутылок
- Двухстороннее освещение
- **Licht einseitig**
- 1 один контейнер секции EasyFresh

Морозильная камера ********

- Морозильная камера 4-звезд, изменяемая сторона открывания двери
- Форма для льда
- Время хранения в случае отключения эл-ва: 12 ч

Преимущества

- Регулируемые ножки спереди
- Перенавешиваемая дверь
- Длина сетевого кабеля – 220 см

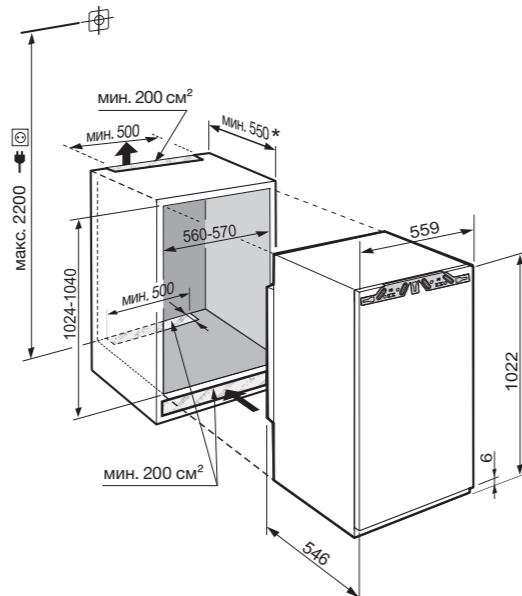


Максимально допустимый вес мебельного фасада:
Холодильной камеры: 16 кг

Внимание!

Система монтажа мебельного фасада на дверь прибора (door on door). Крепление без шарниров.

* Рекомендуется: 560 мм

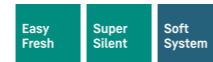


IRe 4020

Plus

Система крепления фасада / тип прибора: door on door / встраиваемый

Класс энергопотребления:	A⁺⁺
Расход энергии за год / 24 ч:	90 / 0,246 кВт.ч
Общий полезный объем:	165 л
Уровень шума:	36 дБ(А)
Климатический класс:	SN-T (от +10 °С до +43 °С)
Размеры ниши в см (В / Ш / Г):	102,4 - 104 / 56 - 57 / мин. 55,0



Управление

- Монохромный LCD-дисплей, сенсорное управление
- Цифровая индикация температуры
- Автоматический режим SuperCool
- Сигнал при неисправностях: оптический и акустический
- Сигнал двери: оптический и акустический

Холодильная камера

- Пластиковые дверные полки с держателями для бутылок
- 4 полки серии GlassLine, 1 из них складная
- Отделение VarioSafe
- Держатель для бутылок
- Светодиодное освещение, расположенное в верхней части
- 1 один контейнер секции EasyFresh

Преимущества

- Регулируемые ножки спереди
- Перенавешиваемая дверь
- Длина сетевого кабеля – 220 см

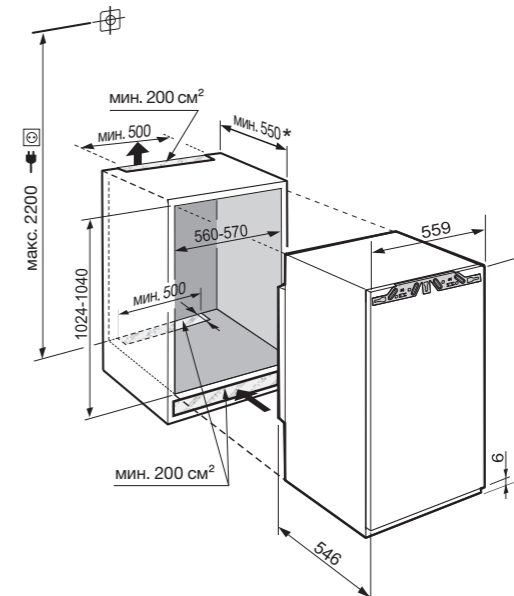


Максимально допустимый вес мебельного фасада:
Холодильной камеры: 16 кг

Внимание!

Система монтажа мебельного фасада на дверь прибора (door on door). Крепление без шарниров.

* Рекомендуется: 560 мм



IRd 3951

Prime

Система крепления фасада / тип прибора: door on door / встраиваемый

Класс энергопотребления:	A⁺⁺
Расход энергии за год / 24 ч:	137 / 0,373 кВт.ч
Общий полезный объем:	117 л
Полезный объем:	холодильной камеры: 101 л / морозильной камеры: 16 л
Уровень шума:	35 дБ(А)
Климатический класс:	SN-T (от +10 °С до +43 °С)
Размеры ниши в см (В / Ш / Г):	87,4 - 89 / 56 - 57 / мин. 55,0



Управление

- 2,4" цветной TFT-дисплей, технология Touch & Swipe
- Цифровая индикация температуры для холодильной камеры
- Автоматический режим SuperCool
- Сигнал при неисправностях: оптический и акустический
- Сигнал двери: оптический и акустический

Холодильная камера

- Полочки серии Premium GlassLine с держателями для бутылок, выдвигаемые контейнеры VarioBox, универсальная полка для яиц, маслёнка
- 3 полки серии GlassLine, 1 из них складная
- Держатель для бутылок
- Licht einseitig
- 1 один контейнер секции EasyFresh

Морозильная камера ****

- Морозильная камера 4-звезд, изменяемая сторона открывания двери
- Форма для льда
- Время хранения в случае отключения эл-ва: 12 ч

Преимущества

- Регулируемые ножки спереди
- Перенавешиваемая дверь
- Длина сетевого кабеля – 220 см



88

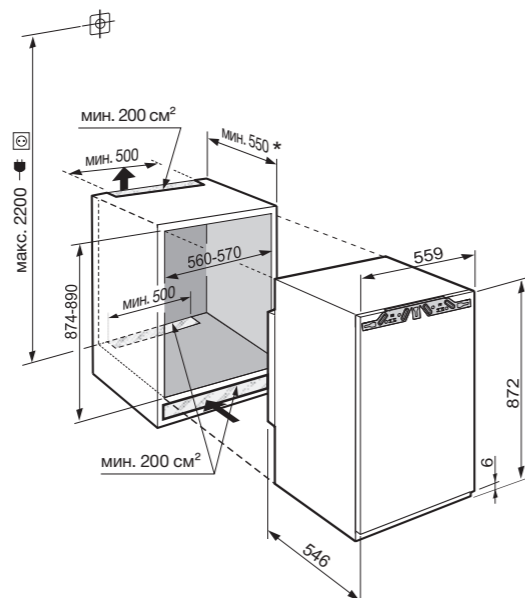


reddot winner 2021
best of the best

Максимально допустимый вес мебельного фасада:
Холодильной камеры: 16 кг

Внимание!

Система монтажа мебельного фасада на дверь прибора (door on door). Крепление без шарниров.
* Рекомендуется: 560 мм



IRd 3950

Prime

Система крепления фасада / тип прибора: door on door / встраиваемый

Класс энергопотребления:	A⁺⁺
Расход энергии за год / 24 ч:	87 / 0,238 кВт.ч
Общий полезный объем:	136 л
Уровень шума:	31 дБ(А)
Климатический класс:	SN-T (от +10 °С до +43 °С)
Размеры ниши в см (В / Ш / Г):	87,4 - 89 / 56 - 57 / мин. 55,0



Управление

- 2,4" цветной TFT-дисплей, технология Touch & Swipe
- Цифровая индикация температуры
- Автоматический режим SuperCool
- Сигнал при неисправностях: оптический и акустический
- Сигнал двери: оптический и акустический

Холодильная камера

- Полочки серии Premium GlassLine с держателями для бутылок, выдвигаемые контейнеры VarioBox, универсальная полка для яиц, маслёнка
- 4 полки серии GlassLine, 1 из них складная
- Отделение VarioSafe
- Держатель для бутылок
- Светодиодное освещение, расположенное в верхней части
- 1 один контейнер секции EasyFresh

Преимущества

- Регулируемые ножки спереди
- Перенавешиваемая дверь
- Длина сетевого кабеля – 220 см



88

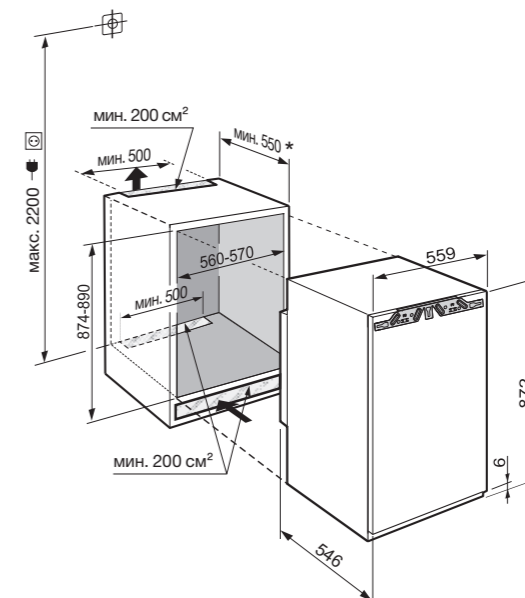


reddot winner 2021
best of the best

Максимально допустимый вес мебельного фасада:
Холодильной камеры: 16 кг

Внимание!

Система монтажа мебельного фасада на дверь прибора (door on door). Крепление без шарниров.
* Рекомендуется: 560 мм



IRf 3901

Pure

Система крепления фасада / тип прибора: door on door / встраиваемый

Класс энергопотребления:	A⁺
Расход энергии за год / 24 ч:	186 / 0,507 кВт.ч
Общий полезный объем:	117 л
Полезный объем:	холодильной камеры: 101 л / морозильной камеры: 16 л
Уровень шума:	39 дБ(А)
Климатический класс:	SN-ST (от +10 °С до +38 °С)
Размеры ниши в см (В / Ш / Г):	87,4 - 89 / 56 - 57 / мин. 55,0

Easy Fresh

Управление

- Монохромный LCD-дисплей, сенсорное управление
- Цифровая индикация температуры для холодильной камеры
- Автоматический режим SuperCool
- Сигнал при неисправностях: оптический и акустический
- Сигнал двери: оптический и акустический

Холодильная камера

- Пластиковые дверные полки с держателями для бутылок
- 3 полки серии GlassLine
- **Licht einseitig**
- 1 один контейнер секции EasyFresh

Морозильная камера ********

- Морозильная камера 4-звезды, изменяемая сторона открывания двери
- Время хранения в случае отключения эл-ва: 12 ч

Преимущества

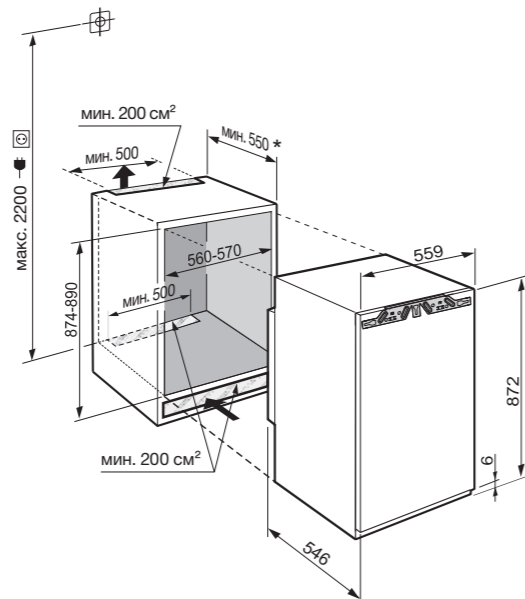
- Регулируемые ножки спереди
- Перенавешиваемая дверь
- Длина сетевого кабеля - 220 см



Максимально допустимый вес мебельного фасада:
Холодильной камеры: 16 кг

Внимание!

Система монтажа мебельного фасада на дверь прибора (door on door). Крепление без шарниров.
* Рекомендуется: 560 мм



IRf 3900

Pure

Система крепления фасада / тип прибора: door on door / встраиваемый

Класс энергопотребления:	A⁺
Расход энергии за год / 24 ч:	122 / 0,333 кВт.ч
Общий полезный объем:	136 л
Уровень шума:	37 дБ(А)
Климатический класс:	SN-T (от +10 °С до +43 °С)
Размеры ниши в см (В / Ш / Г):	87,4 - 89 / 56 - 57 / мин. 55,0

Easy Fresh

Super Silent

Управление

- Монохромный LCD-дисплей, сенсорное управление
- Цифровая индикация температуры
- Автоматический режим SuperCool
- Сигнал при неисправностях: оптический и акустический
- Сигнал двери: оптический и акустический

Холодильная камера

- Пластиковые дверные полки с держателями для бутылок
- 4 полки серии GlassLine
- Светодиодное освещение, расположенное в верхней части
- 1 один контейнер секции EasyFresh

Преимущества

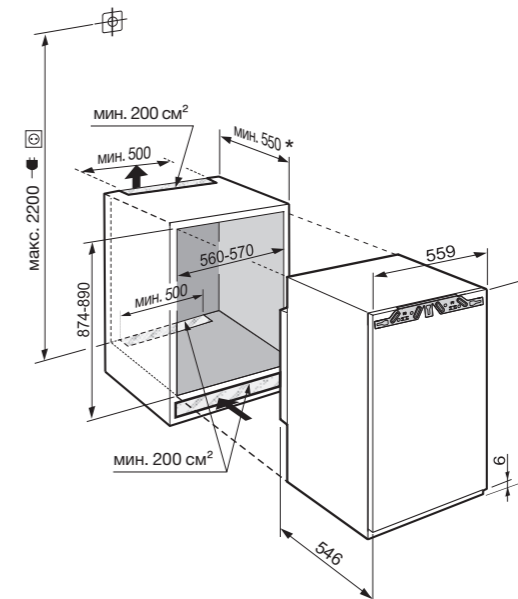
- Регулируемые ножки спереди
- Перенавешиваемая дверь
- Длина сетевого кабеля - 220 см



Максимально допустимый вес мебельного фасада:
Холодильной камеры: 16 кг

Внимание!

Система монтажа мебельного фасада на дверь прибора (door on door). Крепление без шарниров.
* Рекомендуется: 560 мм



SIBP 1650

Premium

Система крепления фасада / тип прибора: door on door / встраиваемый

Класс энергопотребления:	A⁺⁺
Расход энергии за год / 24 ч:	73 / 0,198 кВт.ч
Общий полезный объем:	84 л
Полезный объем:	холодильной камеры: 84 л , в т.ч. секции BioFresh: 84 л
Уровень шума:	37 дБ(А)
Климатический класс:	SN-T (от +10 °С до +43 °С)
Размеры ниши в см (В / Ш / Г):	87,4 - 89 / 56 - 57 / мин. 55,0

**Управление**

- Управление MagicEye за дверью
- Цифровая индикация температуры
- Сигнал при неисправностях: оптический и акустический
- Сигнал двери: акустический

Секция BioFresh

- Система PowerCooling
- 4 контейнера секции BioFresh, 3 из которых на роликах, 1 система хранения
- Можно установить повышенную либо пониженную влажность

Преимущества

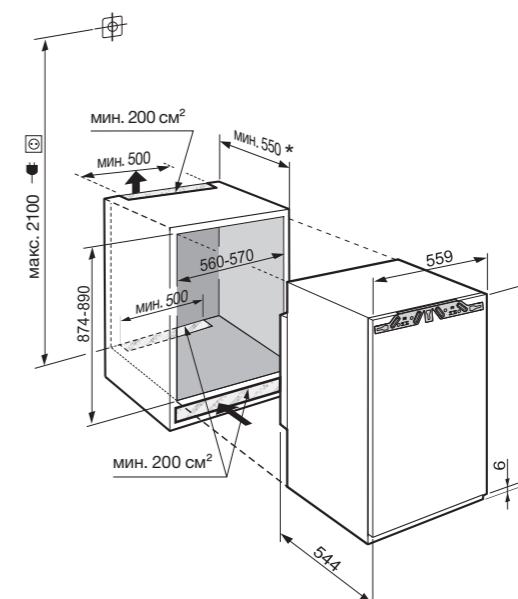
- Обогрев боковых стенок и верхней части, модель подходит для комбинации с другими холодильниками, морозильниками или винными шкафами
- Регулируемые ножки спереди
- Перенавешиваемая дверь
- Длина сетевого кабеля – 210 см



Максимально допустимый вес мебельного фасада:
Холодильной камеры: 16 кг

Внимание!

Система монтажа мебельного фасада на дверь прибора (door on door). Крепление без шарниров.
* Рекомендуется: 560 мм



Морозильные камеры



Основные преимущества



NoFrost

С системой NoFrost можно забыть о размораживании морозильной камеры. Замораживание осуществляется при помощи циркуляции охлажденного воздуха, а образующаяся влага отводится из нее. Благодаря этому в морозильной камере не образуется лед, и замороженные продукты не покрываются слоем инея.



SmartFrost

Использование технологии SmartFrost позволяет значительно уменьшить образование инея на замороженных продуктах и внутренних поверхностях морозильной камеры. Благодаря этому размораживать морозильник требуется значительно реже. Внутренние стенки очень гладкие и поэтому легко моются.



Светодиодное освещение

Светодиодное освещение удобно расположено над выдвижными контейнерами. Оно долговечно и энергоэффективно, обеспечивает прекрасный обзор внутреннего пространства.



IceMaker

Ледогенератор IceMaker с постоянным подключением к водопроводу позаботится о том, чтобы у Вас в распоряжении всегда было необходимое количество кубиков льда высочайшего качества. Прохладительный напиток или грандиозная вечеринка – запасов льда в двух выдвижных контейнерах генератора хватит для любого повода. Ледогенератор IceMaker будет поддерживать достаточный запас кубиков льда автоматически, при необходимости данную функцию можно отключить.



Телескопические направляющие

Высококачественные контейнеры морозильной камеры, оснащенные телескопическими направляющими, легко выдвигаются даже если полностью заполнены. Они предлагают достаточно места для хранения и имеют особую конструкцию, что обеспечивает простой уход.



SoftSystem

Встроенный амортизирующий доводчик SoftSystem гарантирует плавное закрытие двери прибора. Если ее угол открытия составляет менее 30°, она закрывается автоматически.

SIGN 3576 Premium

Система крепления фасада / тип прибора: door on door / встраиваемый

Класс энергопотребления:	A++
Расход энергии за год / 24 ч:	220 / 0,601 кВт.ч
Общий полезный объем:	209 л
Уровень шума:	37 дБ(A)
Климатический класс:	SN-T (от +10 °C до +43 °C)
Размеры ниши в см (В / Ш / Г):	177,2 - 178,8 / 56 - 57 / мин. 55,0



Управление

- Сенсорное управление MagicEye за дверью
- Цифровая индикация температуры
- Автоматический режим SuperFrost, время работы зависит от количества продуктов
- FrostControl
- Сигнал при неисправностях: оптический и акустический
- Сигнал двери: акустический

Преимущества

- Двухсторонний обогрев боковых стенок, модель подходит для комбинации с другими холодильниками, морозильниками или винными шкафами
- Регулируемые ножки спереди
- Сторона открывания двери - левая, перенавешиваемая
- Длина сетевого кабеля - 210 см

Морозильная камера *********

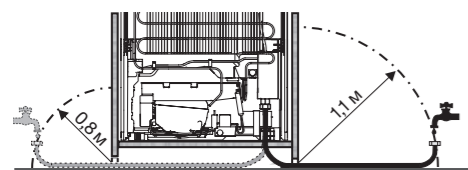
- 9 контейнеров, в т.ч. на 5 телескопических направляющих, система VarioSpace
- Ледогенератор IceMaker со стационарным подключением к водопроводу 3/4"
- Производительность ледогенератора за 24 ч: 0,8 кг
- Запас льда: 1,5 кг
- Светодиодное освещение
- Время хранения в случае отключения эл-ва: 14 ч
- Мощность замораживания за 24 ч: 18 кг
- 2 аккумулятора холода
- Полки из закаленного стекла



Максимально допустимый вес мебельного фасада:
Морозильной камеры: 26 кг

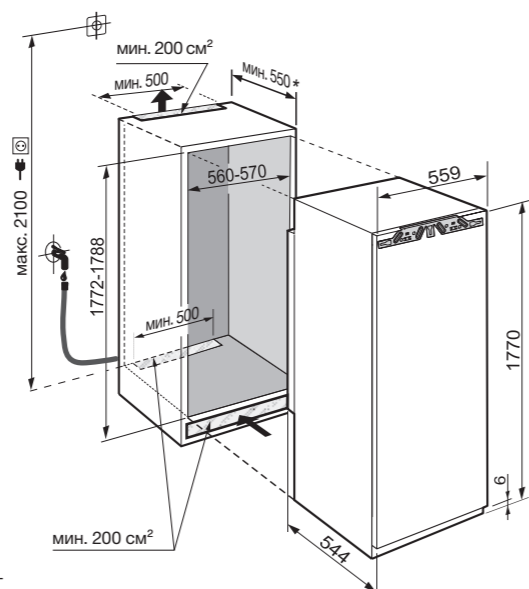
Внимание!

Система монтажа мебельного фасада на дверь прибора (door on door). Крепление без шарниров.
* Рекомендуется: 560 мм



Необходимо подключение к стационарному водоснабжению для приготовления кубиков льда (3/4")!

Более длинный шланг для подключения ледогенератора IceMaker длиной 3 м - можно приобрести в сервисном центре (номер для заказа 6030 785).



SIGN 3556 Premium

Система крепления фасада / тип прибора: door on door / встраиваемый

Класс энергопотребления:	A++
Расход энергии за год / 24 ч:	222 / 0,608 кВт.ч
Общий полезный объем:	213 л
Уровень шума:	37 дБ(A)
Климатический класс:	SN-T (от +10 °C до +43 °C)
Размеры ниши в см (В / Ш / Г):	177,2 - 178,8 / 56 - 57 / мин. 55,0



Управление

- Сенсорное управление MagicEye за дверью
- Цифровая индикация температуры
- Автоматический режим SuperFrost, время работы зависит от количества продуктов
- FrostControl
- Сигнал при неисправностях: оптический и акустический
- Сигнал двери: акустический

Преимущества

- Двухсторонний обогрев боковых стенок, модель подходит для комбинации с другими холодильниками, морозильниками или винными шкафами
- Регулируемые ножки спереди
- Перенавешиваемая дверь
- Длина сетевого кабеля - 210 см

Морозильная камера *********

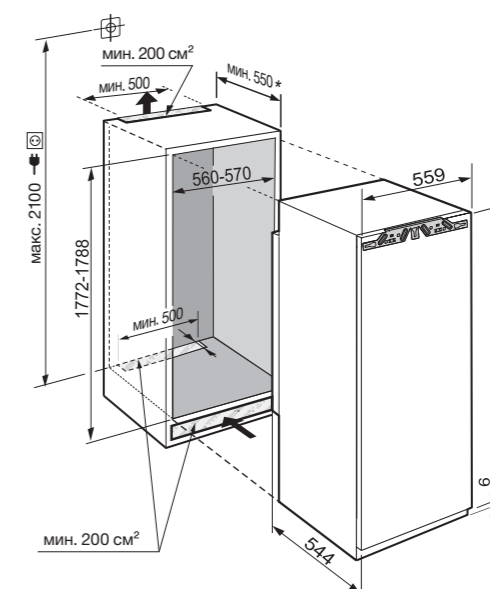
- 8 контейнеров, в т.ч. на 6 телескопических направляющих, система VarioSpace
- Форма для льда с крышкой
- Светодиодное освещение
- Время хранения в случае отключения эл-ва: 14 ч
- Мощность замораживания за 24 ч: 18 кг
- 2 аккумулятора холода
- Полки из закаленного стекла



Максимально допустимый вес мебельного фасада:
Морозильной камеры: 26 кг

Внимание!

Система монтажа мебельного фасада на дверь прибора (door on door). Крепление без шарниров.
* Рекомендуется: 560 мм



SIGN 3524 Comfort

Система крепления фасада / тип прибора: door on door / встраиваемый

Класс энергопотребления:	A⁺⁺
Расход энергии за год / 24 ч:	222 / 0,608 кВт.ч
Общий полезный объем:	213 л
Уровень шума:	39 дБ(A)
Климатический класс:	SN-T (от +10 °C до +43 °C)
Размеры ниши в см (В / Ш / Г):	177,2 - 178,8 / 56 - 57 / мин. 55,0

178
Side by Side



No Frost

Управление

- Управление MagicEye за дверью
- Цифровая индикация температуры
- Автоматический режим SuperFrost, фиксированное время работы
- FrostControl
- Сигнал при неисправностях: оптический и акустический
- Сигнал двери: акустический

Преимущества

- Двухсторонний обогрев боковых стенок, модель подходит для комбинации с другими холодильниками, морозильниками или винными шкафами
- Регулируемые ножки спереди
- Сторона открывания двери - левая, перенавешиваемая
- Длина сетевого кабеля - 210 см

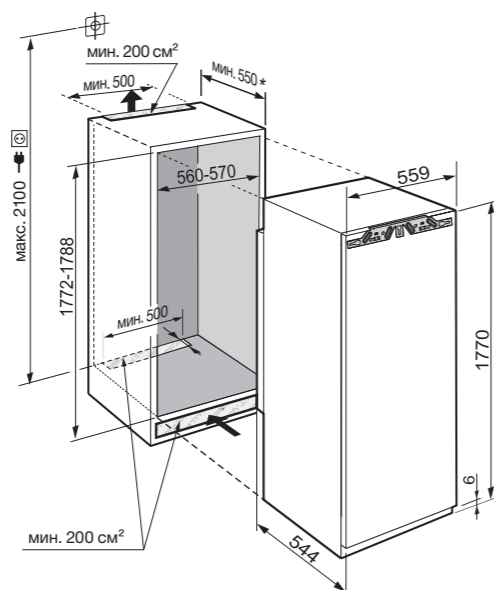
Морозильная камера *******

- 8 контейнеров, система VarioSpace
- Форма для льда с крышкой
- Время хранения в случае отключения эл-ва: 14 ч
- Мощность замораживания за 24 ч: 18 кг
- Полки из закаленного стекла

Максимально допустимый вес мебельного фасада:
Морозильной камеры: 26 кг

Внимание!

Система монтажа мебельного фасада на дверь прибора (door on door). Крепление без шарниров.
* Рекомендуется: 560 мм



SIGN 2756 Premium

Система крепления фасада / тип прибора: door on door / встраиваемый

Класс энергопотребления:	A⁺⁺
Расход энергии за год / 24 ч:	189 / 0,516 кВт.ч
Общий полезный объем:	157 л
Уровень шума:	37 дБ(A)
Климатический класс:	SN-T (от +10 °C до +43 °C)
Размеры ниши в см (В / Ш / Г):	139,7 - 141,3 / 56 - 57 / мин. 55,0

140
Side by Side



No Frost

Soft System

LED

Telescopic Rails

Управление

- Сенсорное управление MagicEye за дверью
- Цифровая индикация температуры
- Автоматический режим SuperFrost, время работы зависит от количества продуктов
- FrostControl
- Сигнал при неисправностях: оптический и акустический
- Сигнал двери: акустический

Преимущества

- Двухсторонний обогрев боковых стенок, модель подходит для комбинации с другими холодильниками, морозильниками или винными шкафами
- Регулируемые ножки спереди
- Перенавешиваемая дверь
- Длина сетевого кабеля - 210 см

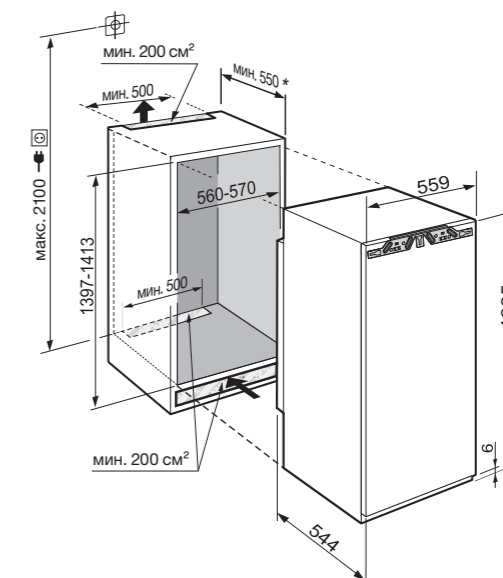
Морозильная камера *******

- 6 контейнеров, в т.ч. на 4 телескопических направляющих, система VarioSpace
- Форма для льда с крышкой
- Светодиодное освещение
- Время хранения в случае отключения эл-ва: 14 ч
- Мощность замораживания за 24 ч: 14 кг
- 2 аккумулятора холода
- Полки из закаленного стекла

Максимально допустимый вес мебельного фасада:
Морозильной камеры: 21 кг

Внимание!

Система монтажа мебельного фасада на дверь прибора (door on door). Крепление без шарниров.
* Рекомендуется: 560 мм



IGN 1664 Premium

Система крепления фасада / тип прибора: door on door / встраиваемый

Класс энергопотребления:	A⁺⁺
Расход энергии за год / 24 ч:	145 / 0,396 кВт.ч
Общий полезный объем:	84 л
Уровень шума:	37 дБ(А)
Климатический класс:	SN-T (от +10 °С до +43 °С)
Размеры ниши в см (В / Ш / Г):	87,4 - 89 / 56 - 57 / мин. 55,0



Управление

- Управление MagicEye за дверью
- Цифровая индикация температуры
- Автоматический режим SuperFrost, время работы зависит от количества продуктов
- FrostControl
- Сигнал при неисправностях: оптический и акустический
- Сигнал двери: акустический

Морозильная камера ********

- 4 контейнера, в т.ч. 3 на роликах, система VarioSpace
- Форма для льда с крышкой
- Время хранения в случае отключения эл-ва: 15 ч
- Мощность замораживания за 24 ч: 12 кг
- 2 аккумулятора холода
- Полки из закаленного стекла

Преимущества

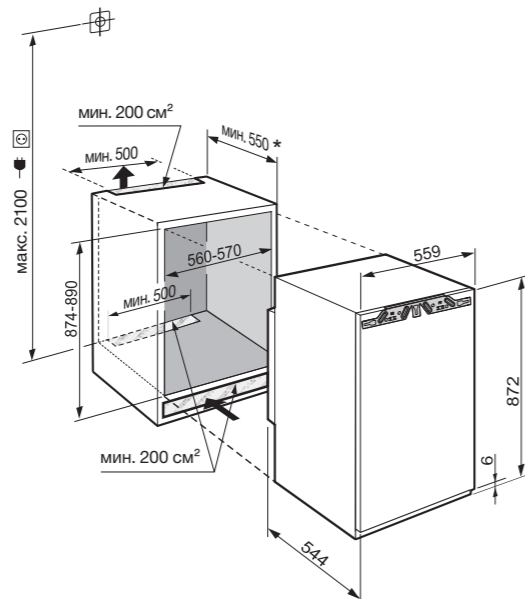
- Подогрев верхней части, можно использовать в составе Side-by-Side
- Регулируемые ножки спереди
- Перенавешиваемая дверь
- Длина сетевого кабеля – 210 см



Максимально допустимый вес мебельного фасада:
Морозильной камеры: 16 кг

Внимание!

Система монтажа мебельного фасада на дверь прибора (door on door). Крепление без шарниров.
* Рекомендуется: 560 мм



IGN 1624 Comfort

Система крепления фасада / тип прибора: door on door / встраиваемый

Класс энергопотребления:	A⁺⁺
Расход энергии за год / 24 ч:	145 / 0,396 кВт.ч
Общий полезный объем:	84 л
Уровень шума:	37 дБ(А)
Климатический класс:	SN-T (от +10 °С до +43 °С)
Размеры ниши в см (В / Ш / Г):	87,4 - 89 / 56 - 57 / мин. 55,0



Управление

- Управление MagicEye за дверью
- Цифровая индикация температуры
- Автоматический режим SuperFrost, фиксированное время работы
- FrostControl
- Сигнал при неисправностях: оптический и акустический
- Сигнал двери: акустический

Морозильная камера ********

- 4 контейнера, система VarioSpace
- Форма для льда с крышкой
- Время хранения в случае отключения эл-ва: 15 ч
- Мощность замораживания за 24 ч: 12 кг
- Полки из закаленного стекла

Преимущества

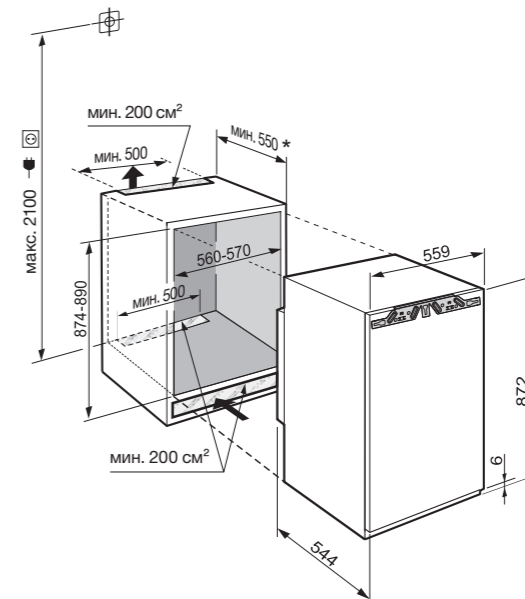
- Подогрев верхней части, можно использовать в составе Side-by-Side
- Регулируемые ножки спереди
- Перенавешиваемая дверь
- Длина сетевого кабеля – 210 см



Максимально допустимый вес мебельного фасада:
Морозильной камеры: 16 кг

Внимание!

Система монтажа мебельного фасада на дверь прибора (door on door). Крепление без шарниров.
* Рекомендуется: 560 мм



IGS 1624 Comfort

Система крепления фасада / тип прибора: door sliding / встраиваемый

Класс энергопотребления:	A⁺⁺
Расход энергии за год / 24 ч:	145 / 0,395 кВт.ч
Общий полезный объем:	100 л
Уровень шума:	36 дБ(А)
Климатический класс:	SN-T (от +10 °С до +43 °С)
Размеры ниши в см (В / Ш / Г):	87,4 - 89 / 56 - 57 / мин. 55,0

Smart Frost

Управление

- Управление MagicEye за дверью
- Цифровая индикация температуры
- Автоматический режим SuperFrost, фиксированное время работы
- FrostControl
- Сигнал при неисправностях: оптический и акустический
- Сигнал двери: акустический

Морозильная камера *******

- 4 контейнера, система VarioSpace
- Форма для льда с крышкой
- Время хранения в случае отключения эл-ва: 22 ч
- Мощность замораживания за 24 ч: 12 кг
- Полки из закаленного стекла

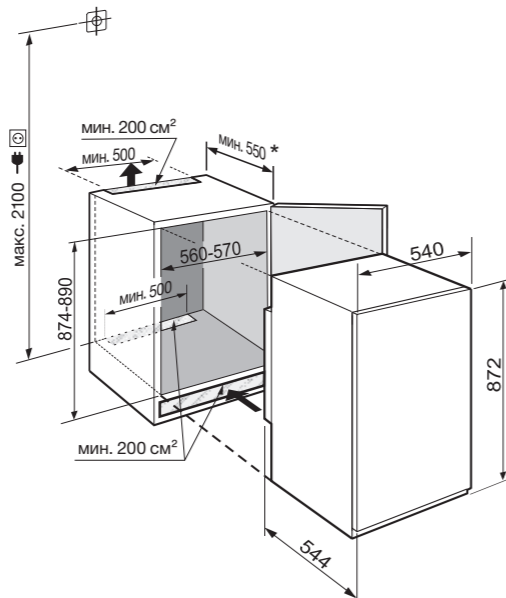
Преимущества

- Подогрев верхней части, можно использовать в составе Side-by-Side
- Регулируемые ножки спереди
- Перенавешиваемая дверь
- Длина сетевого кабеля – 210 см



Скользящее крепление фасадов

* Рекомендуется: 560 мм



IG 1624 Comfort

Система крепления фасада / тип прибора: door on door / встраиваемый

Класс энергопотребления:	A⁺⁺
Расход энергии за год / 24 ч:	144 / 0,394 кВт.ч
Общий полезный объем:	100 л
Уровень шума:	35 дБ(А)
Климатический класс:	SN-T (от +10 °С до +43 °С)
Размеры ниши в см (В / Ш / Г):	87,4 - 89 / 56 - 57 / мин. 55,0

Smart Frost

Super Silent

Управление

- Управление MagicEye за дверью
- Цифровая индикация температуры
- Автоматический режим SuperFrost, фиксированное время работы
- FrostControl
- Сигнал при неисправностях: оптический и акустический
- Сигнал двери: акустический

Морозильная камера *******

- 4 контейнера, система VarioSpace
- Форма для льда с крышкой
- Время хранения в случае отключения эл-ва: 22 ч
- Мощность замораживания за 24 ч: 12 кг
- Полки из закаленного стекла

Преимущества

- Подогрев верхней части, можно использовать в составе Side-by-Side
- Регулируемые ножки спереди
- Перенавешиваемая дверь
- Длина сетевого кабеля – 210 см



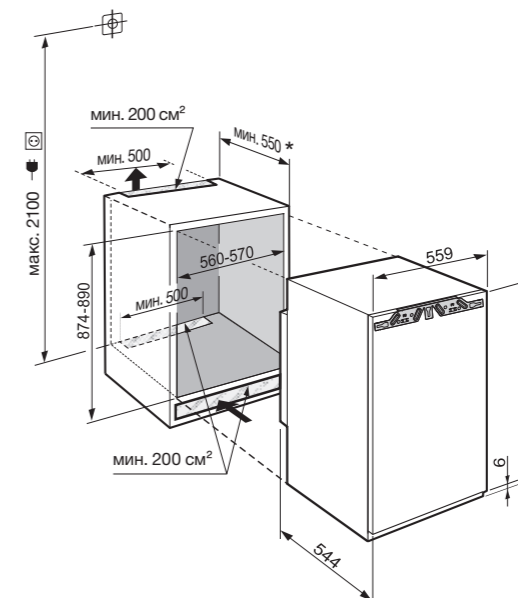
Максимально допустимый вес мебельного фасада:

Морозильной камеры: 16 кг

Внимание!

Система монтажа мебельного фасада на дверь прибора (door on door). Крепление без шарниров.

* Рекомендуется: 560 мм



IGN 1064 Premium

Система крепления фасада / тип прибора: door on door / встраиваемый

Класс энергопотребления:	A⁺⁺
Расход энергии за год / 24 ч:	132 / 0,361 кВт.ч
Общий полезный объем:	63 л
Уровень шума:	36 дБ(А)
Климатический класс:	SN-T (от +10 °С до +43 °С)
Размеры ниши в см (В / Ш / Г):	71,4 - 73 / 56 - 57 / мин. 55,0



Управление

- Управление MagicEye за дверью
- Цифровая индикация температуры
- Автоматический режим SuperFrost, время работы зависит от количества продуктов
- FrostControl
- Сигнал при неисправностях: оптический и акустический
- Сигнал двери: акустический

Морозильная камера ********

- 3 контейнера, в т.ч. 2 на роликах, система VarioSpace
- Форма для льда с крышкой
- Время хранения в случае отключения эл-ва: 15 ч
- Мощность замораживания за 24 ч: 11 кг
- 2 аккумулятора холода
- Полки из закаленного стекла

Преимущества

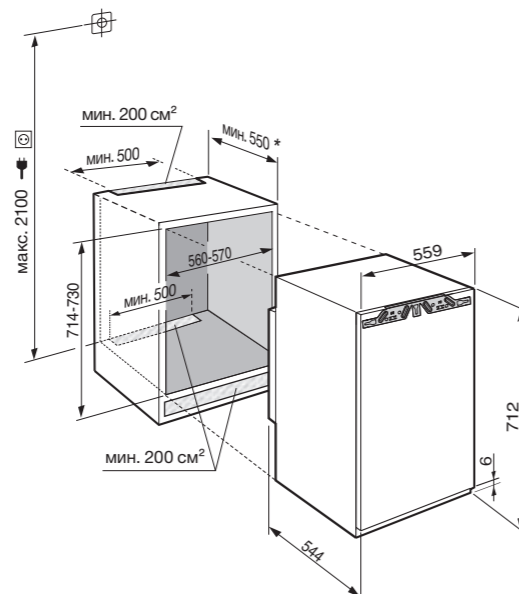
- Подогрев верхней части, можно использовать в составе Side-by-Side
- Регулируемые ножки спереди
- Перенавешиваемая дверь
- Длина сетевого кабеля – 210 см



Максимально допустимый вес мебельного фасада:
Морозильной камеры: 14 кг

Внимание!

Система монтажа мебельного фасада на дверь прибора (door on door). Крепление без шарниров.
* Рекомендуется: 560 мм



IG 1024 Comfort

Система крепления фасада / тип прибора: door on door / встраиваемый

Класс энергопотребления:	A⁺⁺
Расход энергии за год / 24 ч:	131 / 0,357 кВт.ч
Общий полезный объем:	73 л
Уровень шума:	35 дБ(А)
Климатический класс:	SN-T (от +10 °С до +43 °С)
Размеры ниши в см (В / Ш / Г):	71,4 - 73 / 56 - 57 / мин. 55,0



Управление

- Управление MagicEye за дверью
- Цифровая индикация температуры
- Автоматический режим SuperFrost, фиксированное время работы
- FrostControl
- Сигнал при неисправностях: оптический и акустический
- Сигнал двери: акустический

Морозильная камера ********

- 3 контейнера, система VarioSpace
- Форма для льда с крышкой
- Время хранения в случае отключения эл-ва: 23 ч
- Мощность замораживания за 24 ч: 11 кг
- Полки из закаленного стекла

Преимущества

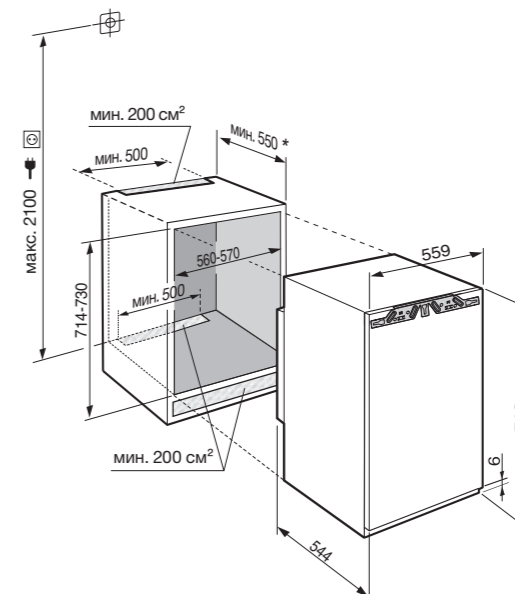
- Подогрев верхней части, можно использовать в составе Side-by-Side
- Регулируемые ножки спереди
- Перенавешиваемая дверь
- Длина сетевого кабеля – 210 см



Максимально допустимый вес мебельного фасада:
Морозильной камеры: 14 кг

Внимание!

Система монтажа мебельного фасада на дверь прибора (door on door). Крепление без шарниров.
* Рекомендуется: 560 мм



Модели, встраиваемые
под столешницу



Основные преимущества



BioFresh

При температуре чуть выше 0 °C и идеальной влажности воздуха фрукты и овощи, мясо, рыба и молочные продукты сохраняют свои полезные витамины, тонкий аромат и аппетитный внешний вид намного дольше, чем в обычном холодильнике.



Выдвижные стеклянные полки

На двух выдвижных стеклянных полках в моделях UIKo 1550 / 1560 продукты хранятся безопасно и в постоянном доступе. С помощью удобных разделителей различные баночки и тубики надежно фиксируются при выдвижении отсеков.



LiftUp-Box

Контейнер LiftUp-Box позволяет использовать свободное пространство под ним. Он расположен эргономично, легко вынимается и выдерживает нагрузку до 4 кг. При выдвижении контейнера отделение LiftUp-Box поднимается вверх при помощи специального механизма, что облегчает размещение продуктов.



Корзины для бутылок

Если нужно больше места для хранения напитков, можно использовать* корзины для бутылок (дополнительный аксессуар), которые вмещают емкости объемом до 1,5 л, а также напитки в упаковках. Корзины легко переносятся благодаря удобной ручке, а регулируемые держатели надежно фиксируют бутылки.

* При извлечении стеклянной полки



Полки для хранения бутылок

В специальной глубокой полке для хранения бутылок, которой оснащают модели UIKP 1550 и UIKP 1554, продукты могут быть установлены в два ряда. Так, например, на задний ряд можно установить высокие бутылки, а в переднем ряду – консервы или упаковки с йогуртом. Ряды разделены между собой специальной перегородкой. Бутылки могут быть зафиксированы при помощи передвижного держателя.



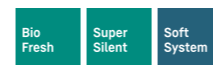
SoftSystem

Встроенный амортизирующий доводчик SoftSystem гарантирует плавное закрытие двери прибора, даже когда дверные полки максимально загружены. К тому же если угол ее открытия составляет менее 30°, она закрывается автоматически.

SUIB 1550 Premium

Система крепления фасада / тип прибора: door on door /
встраиваемый под столешницу

Класс энергопотребления:	A ⁺
Расход энергии за год / 24 ч:	71 / 0,194 кВт.ч
Общий полезный объем:	80 л
Уровень шума:	36 дБ(А)
Климатический класс:	SN-T (от +10 °С до +43 °С)
Размеры ниши в см (В / Ш / Г):	82 - 88 / 60 / мин. 55,0



Управление

- Управление MagicEye за дверью
- Цифровая индикация температуры
- Сигнал двери: оптический и акустический

Секция BioFresh

- 2 полки серии GlassLine
- 3 контейнера секции BioFresh, 1 система хранения
- Можно установить повышенную либо пониженную влажность
- Съёмный контейнер на 4 литра, расположен в нижней части устройства

Преимущества

- Двухсторонний обогрев боковых стенок, модель подходит для комбинации с другими холодильниками, морозильниками или винными шкафами
- Регулируемые по высоте ножки спереди и сзади
- Перенавешиваемая дверь
- Длина сетевого кабеля - 220 см



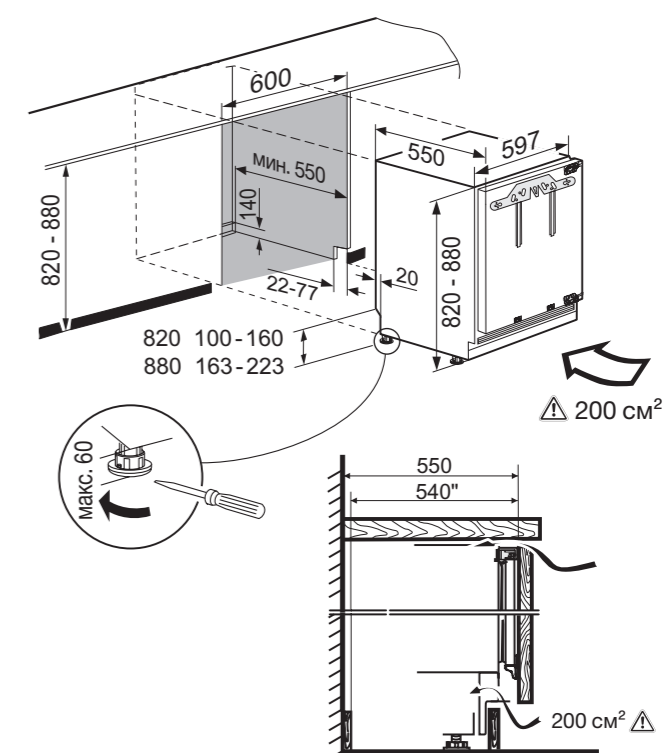
Максимально допустимый вес мебельного фасада холодильной камеры составляет 10 кг.

Изменяемая высота цоколя

При высоте прибора 820 мм высота мебельного цоколя может быть в пределах 100 - 160 мм, при высоте 880 мм: 163 - 223 мм. Глубина цоколя от 22 - 77 мм.

Внимание!

Система монтажа мебельного фасада на дверь прибора (door on door). Крепление без шарниров.



UIKo 1560 Premium

Система крепления фасада / тип прибора: door on door /
встраиваемый под столешницу

Класс энергопотребления:	A++
Расход энергии за год / 24 ч:	83 / 0,226 кВт.ч
Общий полезный объем:	124 л
Уровень шума:	38 дБ(A)
Климатический класс:	SN-ST (от +10 °C до +38 °C)
Размеры ниши в см (В / Ш / Г):	82 - 88 / 60 / мин. 55,0



Управление

- Управление MagicEye за дверью
- Цифровая индикация температуры
- Автоматический режим SuperCool
- Сигнал двери: оптический и акустический

Преимущества

- Регулируемые по высоте ножки спереди и сзади
- Полностью выдвижной выдвижной контейнер
- Длина сетевого кабеля - 220 см

Холодильная камера

- Маслёнка
- 2 выдвижные полки серии GlassLine класса Premium, с универсальная полка для яиц
- Корзина для бутылок, интегрированная в нижнее отделение
- Светодиодное освещение, расположенное в верхней части
- 1 большой контейнер для овощей и фруктов
- Выдвижной контейнер с лифтом



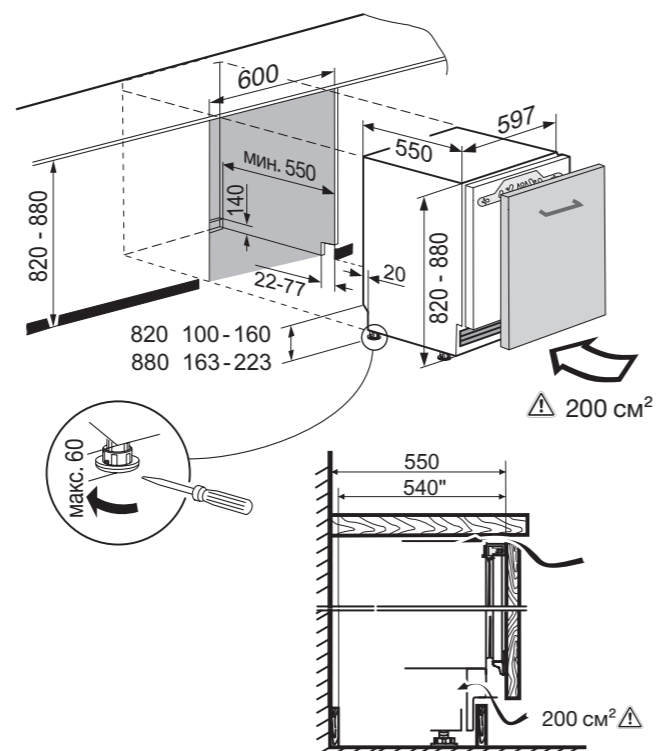
Максимально допустимый вес мебельного фасада
холодильной камеры составляет 10 кг.

Изменяемая высота цоколя

При высоте прибора 820 мм высота мебельного цоколя может быть в пределах 100 - 160 мм, при высоте 880 мм: 163 - 223 мм. Глубина цоколя от 22 - 77 мм.

Внимание!

Система монтажа мебельного фасада на дверь прибора (door on door). Крепление без шарниров.



UIKo 1550 Premium

Система крепления фасада / тип прибора: door on door /
встраиваемый под столешницу

Класс энергопотребления:	A++
Расход энергии за год / 24 ч:	83 / 0,226 кВт.ч
Общий полезный объем:	124 л
Уровень шума:	38 дБ(A)
Климатический класс:	SN-ST (от +10 °C до +38 °C)
Размеры ниши в см (В / Ш / Г):	82 - 88 / 60 / мин. 55,0



Управление

- Управление MagicEye за дверью
- Цифровая индикация температуры
- Автоматический режим SuperCool
- Сигнал двери: оптический и акустический

Преимущества

- Регулируемые по высоте ножки спереди и сзади
- Полностью выдвижной выдвижной контейнер
- Длина сетевого кабеля - 220 см

Холодильная камера

- Маслёнка
- 2 выдвижные полки серии GlassLine класса Premium, с универсальная полка для яиц
- Корзина для бутылок, интегрированная в нижнее отделение
- Светодиодное освещение, расположенное в верхней части
- 1 большой контейнер для овощей и фруктов



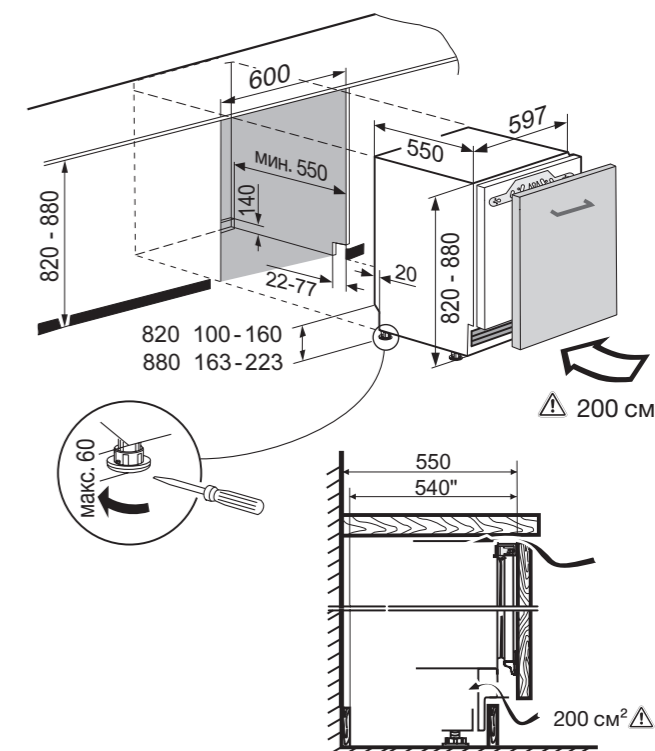
Максимально допустимый вес мебельного фасада
холодильной камеры составляет 10 кг.

Изменяемая высота цоколя

При высоте прибора 820 мм высота мебельного цоколя может быть в пределах 100 - 160 мм, при высоте 880 мм: 163 - 223 мм. Глубина цоколя от 22 - 77 мм.

Внимание!

Система монтажа мебельного фасада на дверь прибора (door on door). Крепление без шарниров.



UIKP 1554 Premium

Система крепления фасада / тип прибора: door on door /
встраиваемый под столешницу

Класс энергопотребления:	A ⁺⁺
Расход энергии за год / 24 ч:	93 / 0,253 кВт.ч
Общий полезный объем:	119 л
Полезный объем:	холодильной камеры: 104 л / морозильной камеры: 15 л
Уровень шума:	34 дБ(A)
Климатический класс:	SN-ST (от +10 °C до +38 °C)
Размеры ниши в см (В / Ш / Г):	82 - 88 / 60 / мин. 55,0



Управление

- Управление MagicEye за дверью
- Цифровая индикация температуры для холодильной камеры
- Автоматический режим SuperCool
- Сигнал двери: оптический и акустический

Холодильная камера

- Экстра-глубокие полки серии GlassLine класса Premium с держателями для бутылок, выдвигаемые контейнеры VarioBox, универсальная полка для яиц, маслёнка
- 2 полки серии GlassLine
- Светодиодное освещение

- 1 большой контейнер для овощей и фруктов
- Контейнер

Морозильная камера B^{****}

- Откидная дверца морозильной камеры 4-звездочная
- Форма для льда
- Время хранения в случае отключения эл-ва: 12 ч
- Мощность замораживания за 24 ч: 2 кг

Преимущества

- Регулируемые по высоте ножки спереди и сзади
- Перенавешиваемая дверь
- Длина сетевого кабеля - 220 см



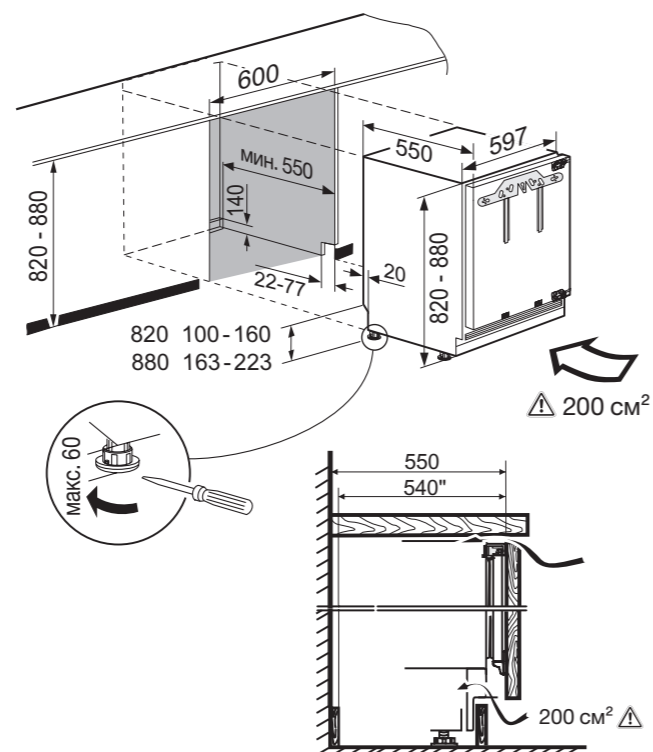
Максимально допустимый вес мебельного фасада холодильной камеры составляет 10 кг.

Изменяемая высота цоколя

При высоте прибора 820 мм высота мебельного цоколя может быть в пределах 100 - 160 мм, при высоте 880 мм: 163 - 223 мм. Глубина цоколя от 22 - 77 мм.

Внимание!

Система монтажа мебельного фасада на дверь прибора (door on door). Крепление без шарниров.



UIKP 1550 Premium

Система крепления фасада / тип прибора: door on door /
встраиваемый под столешницу

Класс энергопотребления:	A ⁺⁺
Расход энергии за год / 24 ч:	63 / 0,172 кВт.ч
Общий полезный объем:	136 л
Уровень шума:	35 дБ(A)
Климатический класс:	SN-ST (от +10 °C до +38 °C)
Размеры ниши в см (В / Ш / Г):	82 - 88 / 60 / мин. 55,0



Управление

- Управление MagicEye за дверью
- Цифровая индикация температуры
- Автоматический режим SuperCool
- Сигнал двери: оптический и акустический

Холодильная камера

- Экстра-глубокие полки серии GlassLine класса Premium с держателями для бутылок, выдвигаемые контейнер VarioBox, универсальная полка для яиц, маслёнка
- 3 полки серии GlassLine
- Светодиодное освещение, расположенное в верхней части
- 1 большой контейнер для овощей и фруктов
- Контейнер

Преимущества

- Регулируемые по высоте ножки спереди и сзади
- Перенавешиваемая дверь
- Длина сетевого кабеля - 220 см



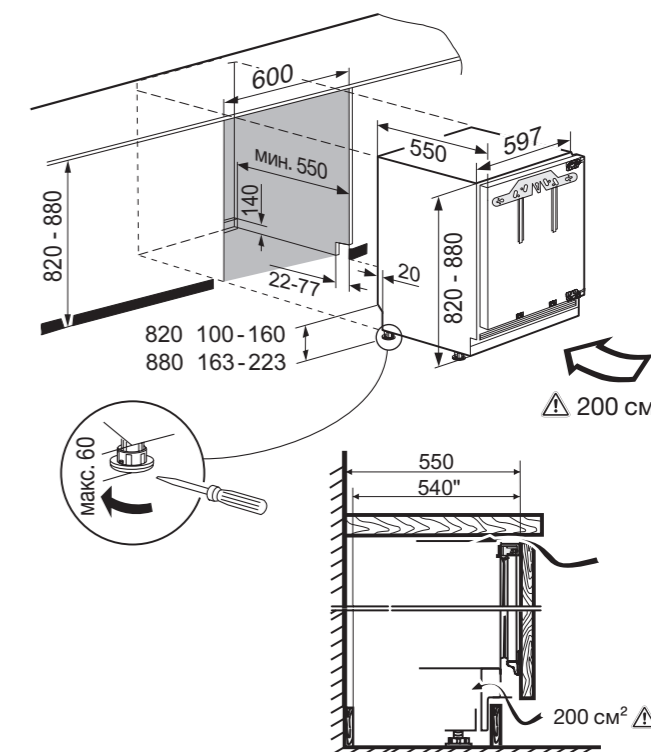
Максимально допустимый вес мебельного фасада холодильной камеры составляет 10 кг.

Изменяемая высота цоколя

При высоте прибора 820 мм высота мебельного цоколя может быть в пределах 100 - 160 мм, при высоте 880 мм: 163 - 223 мм. Глубина цоколя от 22 - 77 мм.

Внимание!

Система монтажа мебельного фасада на дверь прибора (door on door). Крепление без шарниров.



UIK 1514 Comfort

Система крепления фасада / тип прибора: door on door /
встраиваемый под столешницу

Класс энергопотребления:	A ⁺⁺
Расход энергии за год / 24 ч:	126 / 0,344 кВт.ч
Общий полезный объем:	119 л
Полезный объем:	холодильной камеры: 104 л / морозильной камеры: 15 л
Уровень шума:	38 дБ(A)
Климатический класс:	SN-ST (от +10 °C до +38 °C)
Размеры ниши в см (В/Ш/Г):	82 - 88 / 60 / мин. 55,0

Super
Silent

Управление

- Управление MagicEye за дверью
- Цифровая индикация температуры для холодильной камеры
- Автоматический режим SuperCool
- Сигнал двери: оптический и акустический

Холодильная камера

- Полочки серии Comfort GlassLine с держателями для бутылок, универсальная полка для яиц
- 3 полки серии GlassLine
- Светодиодное освещение
- 1 большой контейнер для овощей и фруктов

Морозильная камера

- Откидная дверца морозильной камеры 4-звездочная
- Время хранения в случае отключения эл-ва: 12 ч
- Мощность замораживания за 24 ч: 2 кг

Преимущества

- Регулируемые по высоте ножки спереди и сзади
- Перенавешиваемая дверь
- Длина сетевого кабеля - 220 см



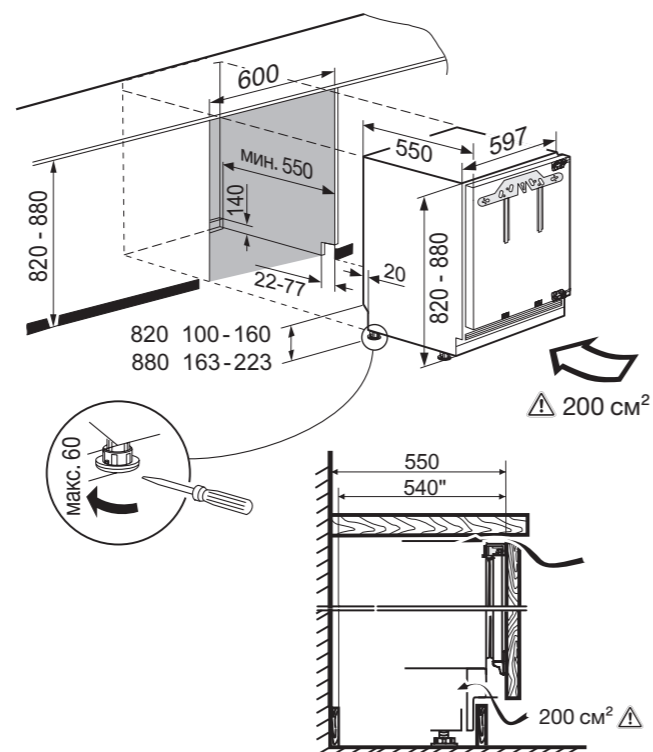
Максимально допустимый вес мебельного фасада
холодильной камеры составляет 10 кг.

Изменяемая высота цоколя

При высоте прибора 820 мм высота мебельного цоколя может быть в пределах 100 - 160 мм, при высоте 880 мм: 163 - 223 мм. Глубина цоколя от 22 - 77 мм.

Внимание!

Система монтажа мебельного фасада на дверь прибора (door on door). Крепление без шарниров.



UIK 1510 Comfort

Система крепления фасада / тип прибора: door on door /
встраиваемый под столешницу

Класс энергопотребления:	A ⁺⁺
Расход энергии за год / 24 ч:	84 / 0,229 кВт.ч
Общий полезный объем:	136 л
Уровень шума:	38 дБ(A)
Климатический класс:	SN-ST (от +10 °C до +38 °C)
Размеры ниши в см (В/Ш/Г):	82 - 88 / 60 / мин. 55,0

Super
Silent

Управление

- Управление MagicEye за дверью
- Цифровая индикация температуры
- Автоматический режим SuperCool
- Сигнал двери: оптический и акустический

Холодильная камера

- Полочки серии Comfort GlassLine с держателями для бутылок, универсальная полка для яиц
- 4 полки серии GlassLine
- Светодиодное освещение, расположенное в верхней части
- 1 большой контейнер для овощей и фруктов

Преимущества

- Регулируемые по высоте ножки спереди и сзади
- Перенавешиваемая дверь
- Длина сетевого кабеля - 220 см



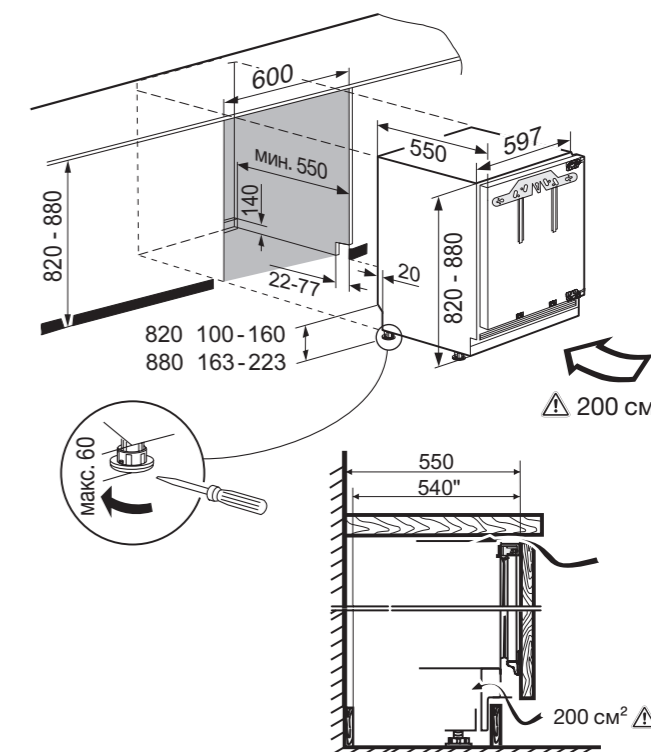
Максимально допустимый вес мебельного фасада
холодильной камеры составляет 10 кг.

Изменяемая высота цоколя

При высоте прибора 820 мм высота мебельного цоколя может быть в пределах 100 - 160 мм, при высоте 880 мм: 163 - 223 мм. Глубина цоколя от 22 - 77 мм.

Внимание!

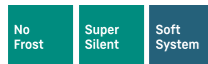
Система монтажа мебельного фасада на дверь прибора (door on door). Крепление без шарниров.



SUIGN 1554 Premium

Система крепления фасада / тип прибора: door on door /
встраиваемый под столешницу

Класс энергопотребления:	A ⁺⁺
Расход энергии за год / 24 ч:	134 / 0,366 кВт.ч
Общий полезный объем:	79 л
Уровень шума:	36 дБ(A)
Климатический класс:	SN-T (от +10 °C до +43 °C)
Размеры ниши в см (В / Ш / Г):	82 - 88 / 60 / мин. 55,0



Управление

- Управление MagicEye за дверью
- Цифровая индикация температуры
- Автоматический режим SuperFrost, время работы зависит от количества продуктов
- FrostControl
- Сигнал при неисправностях: оптический и акустический
- Сигнал двери: оптический и акустический

Морозильная камера ****

- 3 контейнера, в т.ч. 2 на роликах, система VarioSpace
- Форма для льда с крышкой
- Время хранения в случае отключения эл-ва: 15 ч

- Мощность замораживания за 24 ч: 11 кг
- 2 аккумулятора холода
- Полки из закаленного стекла
- Съёмный лоток, 4 литра в выемке на дне

Преимущества

- Двухсторонний обогрев боковых стенок, модель подходит для комбинации с другими холодильниками, морозильниками или винными шкафами
- Регулируемые по высоте ножки спереди и сзади
- Перенавешиваемая дверь
- Длина сетевого кабеля – 190 см



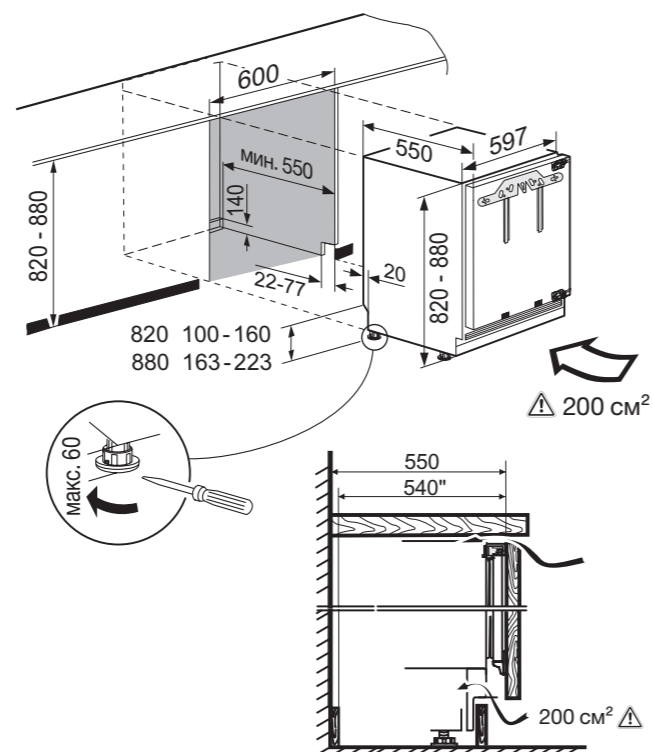
Максимально допустимый вес мебельного фасада холодильной камеры составляет 10 кг.

Изменяемая высота цоколя

При высоте прибора 820 мм высота мебельного цоколя может быть в пределах 100 – 160 мм, при высоте 880 мм: 163 – 223 мм. Глубина цоколя от 22 – 77 мм.

Внимание!

Система монтажа мебельного фасада на дверь прибора (door on door). Крепление без шарниров.



SUIG 1514 Comfort

Система крепления фасада / тип прибора: door on door /
встраиваемый под столешницу

Класс энергопотребления:	A ⁺⁺
Расход энергии за год / 24 ч:	134 / 0,366 кВт.ч
Общий полезный объем:	95 л
Уровень шума:	36 дБ(A)
Климатический класс:	SN-T (от +10 °C до +43 °C)
Размеры ниши в см (В / Ш / Г):	82 - 88 / 60 / мин. 55,0



Управление

- Управление MagicEye за дверью
- Цифровая индикация температуры
- Автоматический режим SuperFrost, фиксированное время работы
- Сигнал при неисправностях: оптический и акустический
- Сигнал двери: оптический и акустический

Морозильная камера ****

- 3 контейнера, система VarioSpace
- Время хранения в случае отключения эл-ва: 24 ч
- Мощность замораживания за 24 ч: 12 кг
- Полки из закаленного стекла

Преимущества

- Двухсторонний обогрев боковых стенок, модель подходит для комбинации с другими холодильниками, морозильниками или винными шкафами
- Регулируемые по высоте ножки спереди и сзади
- Перенавешиваемая дверь
- Длина сетевого кабеля – 220 см



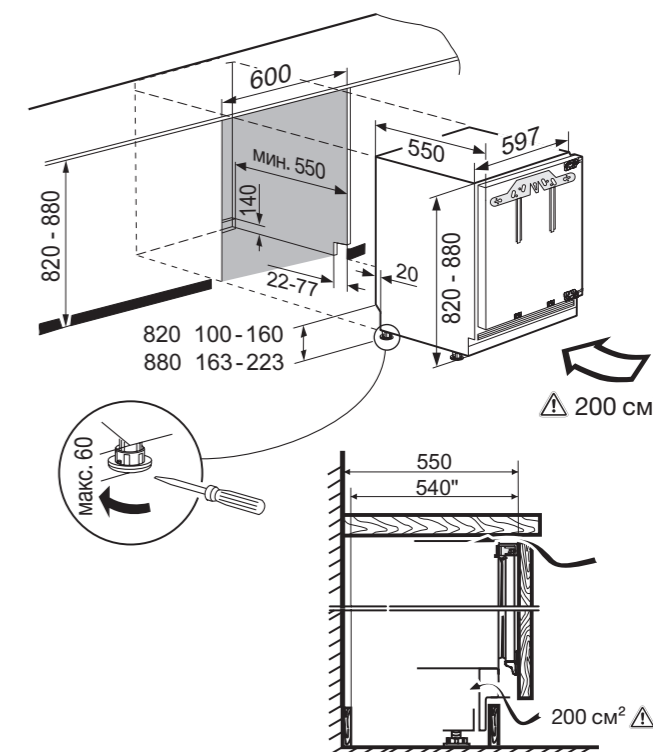
Максимально допустимый вес мебельного фасада холодильной камеры составляет 10 кг.

Изменяемая высота цоколя

При высоте прибора 820 мм высота мебельного цоколя может быть в пределах 100 – 160 мм, при высоте 880 мм: 163 – 223 мм. Глубина цоколя от 22 – 77 мм.

Внимание!

Система монтажа мебельного фасада на дверь прибора (door on door). Крепление без шарниров.



Отдельно стоящие модели



Поколение BluPerformance.

Отличительные черты новой линейки холодильников серии BluPerformance – высококачественные материалы, идеальное качество обработки каждой детали, удобная и точная сенсорная электронная система управления.

Новое измерение свежести.

Система охлаждения, компактно интегрированная в корпус прибора, в сочетании с точным электронным управлением обеспечивает высочайшую энергоэффективность, увеличивает полезное пространство и повышает эргономичность морозильной камеры. Технологии BioFresh и BioCool гарантируют длительное сохранение свежести продуктов.

Элегантный и всегда современный дизайн выделяет данные устройства на фоне любого кухонного интерьера и доставляют ежедневное удовольствие на протяжении многих лет.





Ширина прибора (см)

←121→ ← 91→ ← 75→ ← 70→ ← 60→ ← 55→ ← 50→

Комбинации Side-by-Side

				Стр.	
SBSes 8496				156	171
SBSes 8773					
SBSbs 8683					
SBSes 8483					
SBSef 7242					
SBS 7242					
SBSesf 7212					
SBS 7212					

Комбинированные холодильники-морозильники

CBNes 6256	CNPesf 5156	CBNes 5778	CBNes 4898	CUfb 2831	172	215
CBNbe 6256	CNPesf 4613	CBNbe 5778	CBNies 4878	CUkw 2831		
		CBNes 5775	CBNbs 4878	CUno 2831		
		CBNbe 5775	CBNes 4875			
		CBNef 5735	CBNbs 4875			
		CNef 5745	CBNbs 4835			
		CNef 5735	CBNef 4835			
		CN 5735	CBN 4835			
			CNef 4845			
			CNbs 4835			
			CNef 4835			
			CN 4835			
			CNPef 4813			
			CNPel 4813			
			CNP 4813			
			CNel 4813			
			CN 4813			
			CNel 4713			
			CN 4713			
			CNfr 4335			
			CNPef 4313			
			CNbe 4313			
			CNfb 4313			
			CNkw 4313			
			CNno 4313			
			CNbs 4015			
			CNbe 4015			
			CN 4015			
			CNbs 3915			

Холодильные камеры

KBies 4370	T 1414	216	223
KBbs 4370	Tb 1400		
KBef 4330			
KB 4330			
KBef 3730			

Морозильники

GN 5275	GN 4375	GP 1376	224	227
		GX 823		

Основные преимущества



BioFresh-Plus

BioFresh-Plus предлагает еще большую гибкость для индивидуального хранения продуктов. Регулируемый диапазон температур от 0 °C до -2 °C позволяет сохранять овощи, фрукты, рыбу и морепродукты, а также мясо и молочные изделия значительно дольше, чем в обычной холодильной камере.



BioFresh

При температуре чуть выше 0 °C и идеальной влажности воздуха фрукты и овощи, мясо, рыба и молочные продукты сохраняют свои полезные витамины, тонкий аромат и аппетитный внешний вид намного дольше, чем в обычном холодильнике.



NoFrost

С системой NoFrost можно забыть о размораживании морозильной камеры. Замораживание осуществляется при помощи циркуляции охлажденного воздуха, а образующаяся при этом влага отводится из нее.



SoftTelescopic

Полностью выдвижные контейнеры с амортизирующими доводчиками на телескопических направляющих в отделении BioFresh делают ежедневное использование практичным и надежным.



Универсальная полка для бутылок

Инновационная деталь оборудования холодильников с секцией BioFresh – встроенная универсальная полка для бутылок. В качестве альтернативы для хранения различных продуктов можно также использовать стеклянную полку, расположенную под полкой для бутылок.



IceMaker

Благодаря ледогенератору со стационарным подключением к водопроводу в любой момент времени в вашем распоряжении будут кубики льда наивысшего качества.



BioCool

В отделении BioCool можно регулировать влажность воздуха, за счёт чего свежесть продуктов сохраняется гораздо дольше. Благодаря роликовым направляющим контейнер выдвигается и задвигается легко и просто. Изменение влажности воздуха в отделении осуществляется при помощи специального регулятора влажности.



Светодиодное освещение

Долговечные, энергоэффективные и не требующие обслуживания светодиоды гарантируют оптимальное освещение внутреннего пространства. Благодаря их минимальному тепловому излучению поддерживаются идеальные условия для сохранения свежести продуктов.



SoftSystem

Встроенный амортизирующий доводчик SoftSystem гарантирует плавное закрытие двери прибора, даже когда дверные полки максимально загружены. Все модели BluPerformance имеют ограниченный угол открывания дверей в 115°, что позволяет оптимально защитить сами двери и рядом стоящие предметы мебели от возможных повреждений.



SmartSteel

Почти на все двери из высококачественной нержавеющей стали нанесено покрытие SmartSteel. SmartSteel позволяет сделать менее заметными отпечатки пальцев. Благодаря этому покрытию поверхность из нержавеющей стали легко очищается, кроме того, она стала более устойчива к царапинам.



PowerCooling

Мощная система PowerCooling обеспечивает быстрое охлаждение свежих продуктов и поддержание равномерной температуры во внутреннем пространстве. Воздушный фильтр на основе активированного угля FreshAir, интегрированный в вентилятор, очищает циркулируемый воздух и нейтрализует неприятные запахи. Электронная система управления вовремя оповестит о необходимости замены фильтра.



Цветной сенсорный дисплей

Сенсорный дисплей с диагональю 7 дюймов и высоким разрешением позволяет легко настроить необходимые индивидуальные параметры, а также выбирать режимы для оптимального хранения продуктов.



SBSes 8496

PremiumPlus

←121→

SWTNes 4285

Класс энергопотребления:	A⁺ ¹
Расход энергии за год / 24 ч:	210 / 0,573 кВт.ч¹
Общий полезный объем:	279 л
Полезный объем:	холодильной камеры: 153 л , винного шкафа: 153 л / морозильной камеры: 126 л
Уровень шума:	37 дБ(А)
Климатический класс:	SN-T (от +10 °C до +43 °C)
Дверь / корпус:	Нержавеющая сталь с покрытием SmartSteel / нержавеющая сталь с покрытием SmartSteel
Габаритные размеры в см (В / Ш / Г):	185 / 60 / 66,5¹



Управление

- 2,4-дюймовый цветной сенсорный TFT-дисплей за дверью
- Цифровая индикация температуры для винного шкафа и морозильной камеры
- Автоматический режим SuperFrost, время работы зависит от количества продуктов
- FrostControl
- Сигнал при неисправностях: оптический и акустический
- Сигнал двери: оптический и акустический
- Защита от детей

Морозильная камера

- 5 контейнеров, в т.ч. 2 на роликах, система VarioSpace
- Ледогенератор IceMaker со стационарным подключением к водопроводу 3/4"
- Производительность ледогенератора за 24 ч: 1,2 кг
- Запас льда: 1,8 кг
- Светодиодное освещение
- Время хранения в случае отключения эл-ва: 24 ч
- Мощность замораживания за 24 ч: 16 кг
- 2 аккумулятора холода
- Полки из закаленного стекла

Винный шкаф

- 2 независимые температурные зоны, регулируемые в диапазоне от +5 °C до +20 °C
- Дверь с тонированным стеклом и защитой от УФ-излучений
- Циркуляционное охлаждение, подача свежего воздуха через угольный фильтр FreshAir
- Поддержание влажности воздуха посредством вентилятора
- Светодиодное освещение постоянное, с режимом затемнения
- Полки из натурального дерева
- 4 полки для хранения, в т.ч. 4 на телескопических направляющих, в т.ч. 2 презентационных полок

Преимущества

- Обогрев боковых стенок с правой стороны, модель подходит для комбинации с другими холодильниками, морозильниками или винными шкафами
- Дизайн HardLine
- Ручки из алюминия с толкателями
- Универсальный монтаж благодаря фронтальной вентиляции
- Транспортировочные ручки спереди и сзади, транспортировочные ролики сзади
- Регулируемые по высоте ножки спереди и сзади
- Сторона открывания двери - левая, перенавешиваемая
- Сменный уплотнитель двери
- Скрытая дверная петля с ограничителем открывания
- Длина сетевого кабеля - 210 см

SKBes 4380

Класс энергопотребления:	A⁺ ¹
Расход энергии за год / 24 ч:	121 / 0,330 кВт.ч¹
Общий полезный объем:	366 л
Полезный объем:	холодильной камеры: 366 л , в т.ч. секции BioFresh: 132 л
Уровень шума:	38 дБ(А)
Климатический класс:	SN-T (от +10 °C до +43 °C)
Дверь / корпус:	Нержавеющая сталь с покрытием SmartSteel / нержавеющая сталь с покрытием SmartSteel
Габаритные размеры в см (В / Ш / Г):	185 / 60 / 66,5¹



Управление

- 2,4-дюймовый цветной сенсорный TFT-дисплей за дверью
- Цифровая индикация температуры для холодильной камеры и секции BioFresh
- Автоматический режим SuperCool с ограничением по времени
- Сигнал при неисправностях: оптический и акустический
- Сигнал двери: оптический и акустический

Холодильная камера и секция BioFresh

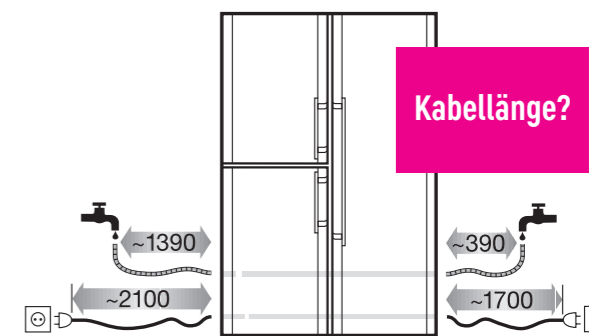
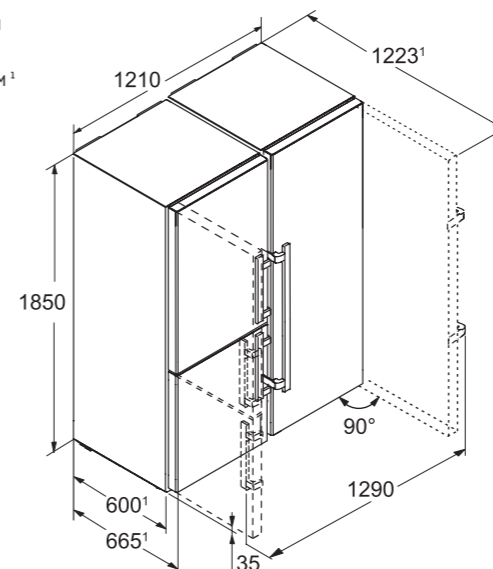
- Система PowerCooling с угольным фильтром FreshAir
- Полочки серии Premium GlassLine с держателями для бутылок, контейнеры VarioBox, универсальная полка для яиц, масленка
- 4 полки серии GlassLine, 1 из них складная
- Отделение VarioSafe
- Универсальная полка для бутылок
- Светодиодное освещение, расположенное в верхней части с режимом плавного затемнения
- Светодиодное освещение секции BioFresh
- Светодиодное освещение в задней стенке
- BioFresh-Plus с контейнером Fish & Seafood-Box
- 3 контейнера секции BioFresh с доводчиками, в т.ч. 2 с возможностью выбора режимов Fruit & Vegetable-Safe или DrySafe

Преимущества

- Обогрев боковых стенок с левой стороны, модель подходит для комбинации с другими холодильниками, морозильниками или винными шкафами
- Дизайн HardLine
- Ручка из алюминия с толкателем
- Универсальный монтаж благодаря фронтальной вентиляции
- Транспортировочные ручки спереди и сзади, транспортировочные ролики сзади
- Регулируемые ножки спереди
- Перенавешиваемые двери
- Сменный уплотнитель двери
- Скрытая дверная петля с ограничителем открывания
- Длина сетевого кабеля - 210 см



Высота 185 см
Ширина 121 см
Глубина 66,5 см¹



Необходимо подключение к стационарному водоснабжению для приготовления кубиков льда (3/4")! Более длинный шланг для подключения ледогенератора IceMaker длиной 3 м - можно приобрести в сервисном центре (номер для заказа 6030 785).



SBSes 8773 Premium

SGNes 4375

Класс энергопотребления:	A⁺ ¹
Расход энергии за год / 24 ч:	227 / 0,620 кВт.ч¹
Общий полезный объем:	268 л
Уровень шума:	39 дБ(А)
Климатический класс:	SN-T (от +10 °С до +43 °С)
Дверь / корпус:	Нержавеющая сталь с покрытием SmartSteel / нержавеющая сталь с покрытием SmartSteel
Габаритные размеры в см (В / Ш / Г):	185 / 60 / 66,5¹



Управление

- 2,4-дюймовый цветной сенсорный TFT-дисплей за дверью
- Цифровая индикация температуры
- Автоматический режим SuperFrost, время работы зависит от количества продуктов
- FrostControl
- Сигнал при неисправностях: оптический и акустический
- Сигнал двери: оптический и акустический

Морозильная камера ❄️❄️❄️

- 8 контейнеров, в т.ч. на 6 телескопических направляющих, в т.ч. 1 на роликах, система VarioSpace
- Форма для льда с крышкой
- Светодиодное освещение
- Время хранения в случае отключения эл-ва: 14 ч
- Мощность замораживания за 24 ч: 18 кг
- 2 аккумулятора холода
- Полки из закаленного стекла

Преимущества

- Обогрев боковых стенок с правой стороны, модель подходит для комбинации с другими холодильниками, морозильниками или винными шкафами
- Дизайн HardLine
- Ручка из алюминия с толкателем
- Универсальный монтаж благодаря фронтальной вентиляции
- Транспортировочные ручки спереди и сзади, транспортировочные ролики сзади
- Регулируемые ножки спереди
- Сторона открывания двери - левая, перенавешиваемая
- Сменный уплотнитель двери
- Скрытая дверная петля с ограничителем открывания
- Длина сетевого кабеля - 210 см

SKBes 4370

Класс энергопотребления:	A⁺ ¹
Расход энергии за год / 24 ч:	121 / 0,330 кВт.ч¹
Общий полезный объем:	367 л
Полезный объем: холодильной камеры:	367 л, в т.ч. секции BioFresh: 133 л
Уровень шума:	38 дБ(А)
Климатический класс:	SN-T (от +10 °С до +43 °С)
Дверь / корпус:	Нержавеющая сталь с покрытием SmartSteel / нержавеющая сталь с покрытием SmartSteel
Габаритные размеры в см (В / Ш / Г):	185 / 60 / 66,5¹



Управление

- 2,4-дюймовый цветной сенсорный TFT-дисплей за дверью
- Цифровая индикация температуры для холодильной камеры и секции BioFresh
- Автоматический режим SuperCool с ограничением по времени
- Сигнал при неисправностях: оптический и акустический
- Сигнал двери: оптический и акустический

Холодильная камера и секция BioFresh

- Система PowerCooling с угольным фильтром FreshAir
- Полочки серии Premium GlassLine с держателями для бутылок, контейнеры VarioBox, универсальная полка для яиц, маслёнка
- 4 полки серии GlassLine, 1 из них складная
- Отделение VarioSafe
- Универсальная полка для бутылок
- Светодиодное освещение, расположенное в верхней части с режимом плавного затемнения
- Светодиодное освещение секции BioFresh
- Светодиодное освещение в задней стенке
- 3 контейнера секции BioFresh с доводчиками, в т.ч. 2 с возможностью выбора режимов Fruit & Vegetable-Safe или DrySafe

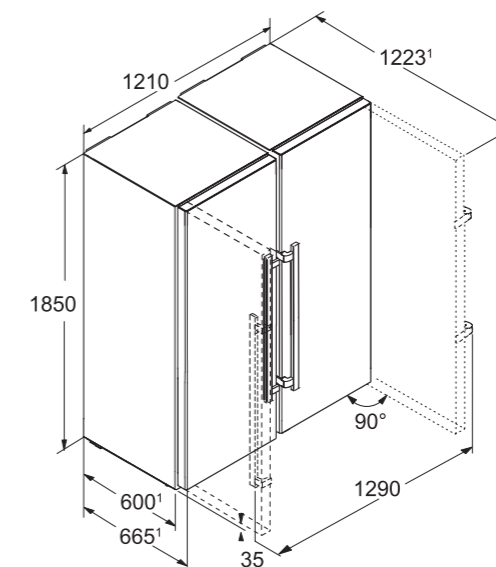
Преимущества

- Обогрев боковых стенок с левой стороны, модель подходит для комбинации с другими холодильниками, морозильниками или винными шкафами
- Дизайн HardLine
- Ручка из алюминия с толкателем
- Универсальный монтаж благодаря фронтальной вентиляции
- Транспортировочные ручки спереди и сзади, транспортировочные ролики сзади
- Регулируемые ножки спереди
- Перенавешиваемые двери
- Сменный уплотнитель двери
- Скрытая дверная петля с ограничителем открывания
- Длина сетевого кабеля - 210 см

←121→



Высота 185 см
Ширина 121 см
Глубина 66,5 см¹





SBSbs 8683

Premium

←121→ Side by Side

SGNbs 4385

Класс энергопотребления:	A⁺ ¹
Расход энергии за год / 24 ч:	223 / 0,610 кВт.ч¹
Общий полезный объем:	262 л
Уровень шума:	39 дБ(А)
Климатический класс:	SN-T (от +10 °С до +43 °С)
Дверь / корпус:	BlackSteel с покрытием SmartSteel / BlackSteel с покрытием SmartSteel
Габаритные размеры в см (В / Ш / Г):	185 / 60 / 66,5¹



Управление

- 2,4-дюймовый цветной сенсорный TFT-дисплей за дверью
- Цифровая индикация температуры
- Автоматический режим SuperFrost, время работы зависит от количества продуктов
- FrostControl
- Сигнал при неисправностях: оптический и акустический
- Сигнал двери: оптический и акустический

Морозильная камера ❄️❄️❄️

- 9 контейнеров, в т.ч. 1 на роликах, система VarioSpace
- Ледогенератор IceMaker со стационарным подключением к водопроводу 3/4", светодиодное освещение
- Производительность ледогенератора за 24 ч: 0,8 кг
- Запас льда: 0,8 кг
- Светодиодное освещение
- Время хранения в случае отключения эл-ва: 14 ч
- Мощность замораживания за 24 ч: 18 кг
- 2 аккумулятора холода
- Полки из закаленного стекла

Преимущества

- Обогрев боковых стенок с правой стороны, модель подходит для комбинации с другими холодильниками, морозильниками или винными шкафами
- Дизайн HardLine
- Ручка из алюминия с толкателем
- Универсальный монтаж благодаря фронтальной вентиляции
- Транспортировочные ручки спереди и сзади, транспортировочные ролики сзади
- Регулируемые ножки спереди
- Сторона открывания двери - левая, перенавешиваемая
- Сменный уплотнитель двери
- Скрытая дверная петля с ограничителем открывания
- Длина сетевого кабеля - 210 см

SKBbs 4370

Класс энергопотребления:	A⁺ ¹
Расход энергии за год / 24 ч:	121 / 0,330 кВт.ч¹
Общий полезный объем:	367 л
Полезный объем: холодильной камеры:	367 л , в т.ч. секции BioFresh: 133 л
Уровень шума:	38 дБ(А)
Климатический класс:	SN-T (от +10 °С до +43 °С)
Дверь / корпус:	BlackSteel с покрытием SmartSteel / BlackSteel с покрытием SmartSteel
Габаритные размеры в см (В / Ш / Г):	185 / 60 / 66,5¹



Управление

- 2,4-дюймовый цветной сенсорный TFT-дисплей за дверью
- Цифровая индикация температуры для холодильной камеры и секции BioFresh
- Автоматический режим SuperCool с ограничением по времени
- Сигнал при неисправностях: оптический и акустический
- Сигнал двери: оптический и акустический

Холодильная камера и секция BioFresh

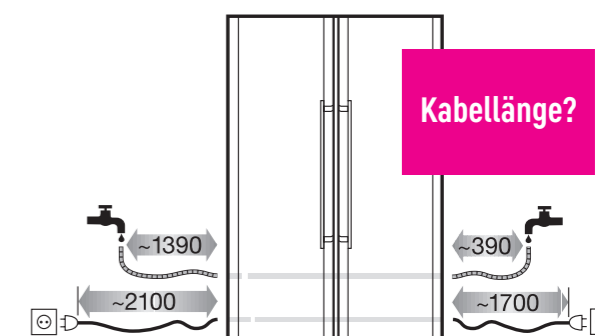
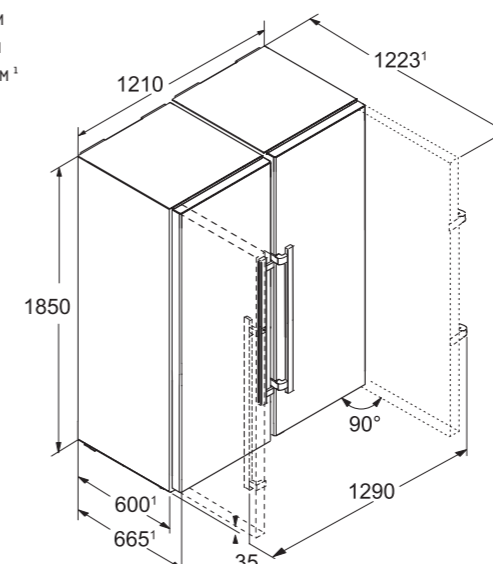
- Система PowerCooling с угольным фильтром FreshAir
- Полочки серии Premium GlassLine с держателями для бутылок, контейнеры VarioBox, универсальная полка для яиц, маслénка
- 4 полки серии GlassLine, 1 из них складная
- Отделение VarioSafe
- Универсальная полка для бутылок
- Светодиодное освещение, расположенное в верхней части с режимом плавного затемнения
- Светодиодное освещение секции BioFresh
- Светодиодное освещение в задней стенке
- 3 контейнера секции BioFresh с доводчиками, в т.ч. 2 с возможностью выбора режимов Fruit & Vegetable-Safe или DrySafe

Преимущества

- Обогрев боковых стенок с левой стороны, модель подходит для комбинации с другими холодильниками, морозильниками или винными шкафами
- Дизайн HardLine
- Ручка из алюминия с толкателем
- Универсальный монтаж благодаря фронтальной вентиляции
- Транспортировочные ручки спереди и сзади, транспортировочные ролики сзади
- Регулируемые ножки спереди
- Перенавешиваемые двери
- Сменный уплотнитель двери
- Скрытая дверная петля с ограничителем открывания
- Длина сетевого кабеля - 210 см



Высота 185 см
Ширина 121 см
Глубина 66,5 см¹



Необходимо подключение к стационарному водоснабжению для приготовления кубиков льда (3/4")! Более длинный шланг для подключения ледогенератора IceMaker длиной 3 м - можно приобрести в сервисном центре (номер для заказа 6030 785).



SBSes 8483

Premium

←121→

SBNes 4285

Класс энергопотребления:	A⁺ ¹
Расход энергии за год / 24 ч:	188 / 0,515 кВт.ч¹
Общий полезный объем:	298 л
Полезный объем:	холодильной камеры: 172 л , в т.ч. секции BioFresh: 172 л / морозильной камеры: 126 л
Уровень шума:	38 дБ(А)
Климатический класс:	SN-T (от +10 °C до +43 °C)
Дверь / корпус:	Нержавеющая сталь с покрытием SmartSteel / нержавеющая сталь с покрытием SmartSteel
Габаритные размеры в см (В / Ш / Г):	185 / 60 / 66,5¹



Управление

- 2,4-дюймовый цветной сенсорный TFT-дисплей за дверью
- Цифровая индикация температуры для секции BioFresh и морозильной камеры
- Автоматический режим SuperCool с ограничением по времени
- Автоматический режим SuperFrost, время работы зависит от количества продуктов
- FrostControl
- Сигнал при неисправностях: оптический и акустический
- Сигнал двери: оптический и акустический

Холодильная камера и секция BioFresh

- Система PowerCooling с угольным фильтром FreshAir
- 2 полки серии GlassLine в секции BioFresh, 1 из них складная
- Светодиодное освещение, расположенное в верхней части с режимом плавного затемнения
- Светодиодное освещение секции BioFresh
- 2 контейнера секции BioFresh на телескопических направляющих, в т.ч. 1 с возможностью выбора режимов Fruit & Vegetable-Safe или DrySafe

Морозильная камера

- 5 контейнеров, в т.ч. 2 на роликах, система VarioSpace
- Ледогенератор IceMaker со стационарным подключением к водопроводу 3/4"
- Производительность ледогенератора за 24 ч: 1,2 кг
- Запас льда: 1,8 кг
- Светодиодное освещение
- Время хранения в случае отключения эл-ва: 24 ч
- Мощность замораживания за 24 ч: 16 кг
- 2 аккумулятора холода
- Полки из закаленного стекла

Преимущества

- Обогрев боковых стенок с правой стороны, модель подходит для комбинации с другими холодильниками, морозильниками или винными шкафами
- Дизайн HardLine
- Ручки из алюминия с толкателями
- Универсальный монтаж благодаря фронтальной вентиляции
- Транспортировочные ручки спереди и сзади, транспортировочные ролики сзади
- Регулируемые ножки спереди
- Сторона открывания двери - левая, перенавешиваемая
- Сменный уплотнитель двери
- Скрытая дверная петля с ограничителем открывания
- Длина сетевого кабеля - 210 см

SKes 4370

Класс энергопотребления:	A⁺ ¹
Расход энергии за год / 24 ч:	63 / 0,171 кВт.ч¹
Общий полезный объем:	390 л
Уровень шума:	36 дБ(А)
Климатический класс:	SN-T (от +10 °C до +43 °C)
Дверь / корпус:	Нержавеющая сталь с покрытием SmartSteel / нержавеющая сталь с покрытием SmartSteel
Габаритные размеры в см (В / Ш / Г):	185 / 60 / 66,5¹



Управление

- 2,4-дюймовый цветной сенсорный TFT-дисплей за дверью
- Цифровая индикация температуры
- Автоматический режим SuperCool с ограничением по времени
- Сигнал при неисправностях: оптический и акустический
- Сигнал двери: оптический и акустический

Холодильная камера

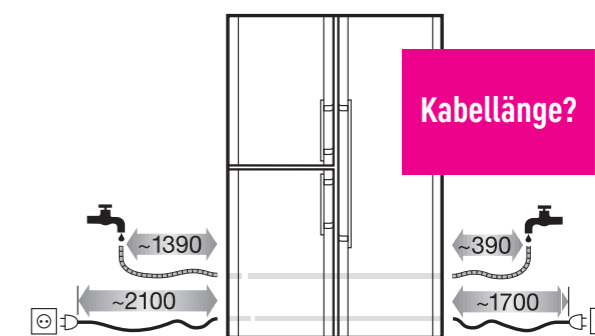
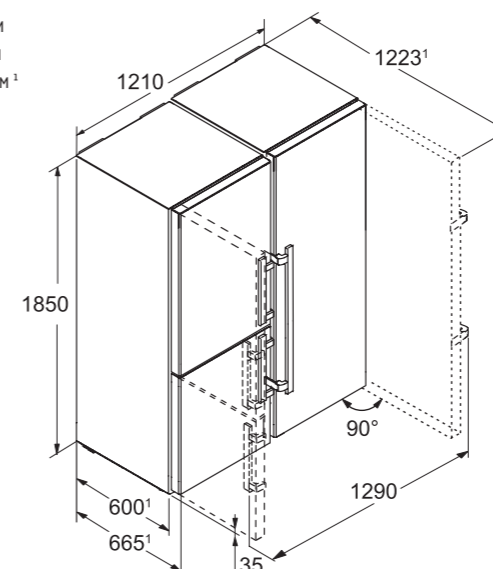
- Система PowerCooling с угольным фильтром FreshAir
- Полочки серии Premium GlassLine с держателями для бутылок, контейнеры VarioBox, универсальная полка для яиц, маслénка
- 6 полок серии GlassLine, 1 из них складная
- Отделение VarioSafe
- Полка для бутылок
- Светодиодное освещение, расположенное в верхней части с режимом плавного затемнения
- 2 контейнера BioCool на телескопических направляющих

Преимущества

- Обогрев боковых стенок с левой стороны, модель подходит для комбинации с другими холодильниками, морозильниками или винными шкафами
- Дизайн HardLine
- Ручка из алюминия с толкателем
- Универсальный монтаж благодаря фронтальной вентиляции
- Транспортировочные ручки спереди и сзади, транспортировочные ролики сзади
- Регулируемые ножки спереди
- Перенавешиваемые двери
- Сменный уплотнитель двери
- Скрытая дверная петля с ограничителем открывания
- Длина сетевого кабеля - 210 см



Высота 185 см
Ширина 121 см
Глубина 66,5 см¹



Необходимо подключение к стационарному водоснабжению для приготовления кубиков льда (3/4")!

Более длинный шланг для подключения ледогенератора IceMaker длиной 3 м - можно приобрести в сервисном центре (номер для заказа 6030 785).

SBSeF 7242

Comfort

SGNef 3036

Класс энергопотребления:	A⁺ ¹
Расход энергии за год / 24 ч:	221 / 0,604 кВт.ч¹
Общий полезный объем:	253 л
Уровень шума:	42 дБ(А)
Климатический класс:	SN-T (от +10 °С до +43 °С)
Дверь / корпус:	Нержавеющая сталь с покрытием SmartSteel / серебристый
Габаритные размеры в см (В / Ш / Г):	185,2 / 60 / 62,3¹



Управление

- Управление MagicEye за дверью
- Цифровая индикация температуры
- Автоматический режим SuperFrost, время работы зависит от количества продуктов
- Сигнал при неисправности: оптический и акустический
- Сигнал двери: акустический

Морозильная камера *******

- 8 контейнеров, контейнер для хранения ягод и трав, система VarioSpace
- Время хранения в случае отключения эл-ва: 20 ч
- Мощность замораживания за 24 ч: 20 кг
- Полки из закаленного стекла

Преимущества

- Обогрев боковых стенок с правой стороны, модель подходит для комбинации с другими холодильниками, морозильниками или винными шкафами
- Дизайн HardLine
- Ручка из алюминия с толкателем
- Универсальный монтаж благодаря фронтальной вентиляции
- Транспортировочные ручки сзади, транспортировочные ролики сзади
- Регулируемые ножки спереди
- Сторона открывания двери - левая, перенавешиваемая
- Сменный уплотнитель двери
- Длина сетевого кабеля - 200 см

SKef 4260

Класс энергопотребления:	A⁺ ¹
Расход энергии за год / 24 ч:	106 / 0,288 кВт.ч¹
Общий полезный объем:	381 л
Уровень шума:	34 дБ(А)
Климатический класс:	SN-T (от +10 °С до +43 °С)
Дверь / корпус:	Нержавеющая сталь с покрытием SmartSteel / серебристый
Габаритные размеры в см (В / Ш / Г):	185,2 / 60 / 62,3¹



Управление

- Сенсорное управление MagicEye за дверью
- Цифровая индикация температуры
- Автоматический режим SuperCool
- Сигнал при неисправности: оптический и акустический
- Сигнал двери: акустический

Холодильная камера

- Система PowerCooling
- Полочки серии Comfort GlassLine с держателями для бутылок, форма для яиц
- 7 полок серии GlassLine, 1 из них складная
- Полка для бутылок
- Светодиодное освещение, расположенное в верхней части
- 2 контейнера для овощей и фруктов на телескопических направляющих

Преимущества

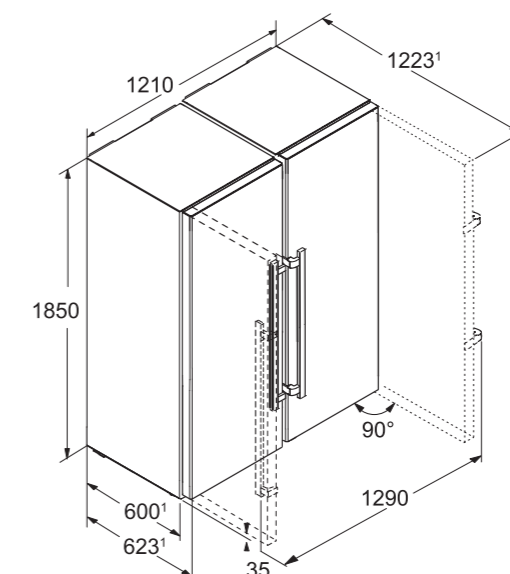
- Дизайн HardLine
- Ручка из алюминия с толкателем
- Универсальный монтаж благодаря фронтальной вентиляции
- Транспортировочные ручки сзади, транспортировочные ролики сзади
- Регулируемые ножки спереди
- Сторона открывания двери - правая, перенавешиваемая
- Сменный уплотнитель двери
- Длина сетевого кабеля - 200 см

←121→



Отдельно стоящие модели

Высота 185 см
Ширина 121 см
Глубина 62,3 см¹



SBS 7242

Comfort

←121→

SGN 3036

Класс энергопотребления:	A⁺ ¹
Расход энергии за год / 24 ч:	221 / 0,604 кВт.ч¹
Общий полезный объем:	253 л
Уровень шума:	42 дБ(А)
Климатический класс:	SN-T (от +10 °С до +43 °С)
Дверь / корпус:	Белая / белый
Габаритные размеры в см (В / Ш / Г):	185,2 / 60 / 62,3¹

No Frost

Управление

- Сенсорное управление MagicEye за дверью
- Цифровая индикация температуры
- Автоматический режим SuperFrost, время работы зависит от количества продуктов
- Сигнал при неисправности: оптический и акустический
- Сигнал двери: акустический

Морозильная камера ***

- 8 контейнеров, контейнер для хранения ягод и трав, система VarioSpace
- Время хранения в случае отключения эл-ва: 20 ч
- Мощность замораживания за 24 ч: 20 кг
- Полки из закаленного стекла

Преимущества

- Обогрев боковых стенок с правой стороны, модель подходит для комбинации с другими холодильниками, морозильниками или винными шкафами
- Дизайн HardLine
- Ручки с толкателями
- Универсальный монтаж благодаря фронтальной вентиляции
- Транспортировочные ручки сзади, транспортировочные ролики сзади
- Регулируемые ножки спереди
- Сторона открывания двери - левая, перенавешиваемая
- Сменный уплотнитель двери
- Длина сетевого кабеля - 200 см

SK 4260

Класс энергопотребления:	A⁺ ¹
Расход энергии за год / 24 ч:	106 / 0,288 кВт.ч¹
Общий полезный объем:	381 л
Уровень шума:	34 дБ(А)
Климатический класс:	SN-T (от +10 °С до +43 °С)
Дверь / корпус:	Белая / белый
Габаритные размеры в см (В / Ш / Г):	185,2 / 60 / 62,3¹

Super Silent

Управление

- Сенсорное управление MagicEye за дверью
- Цифровая индикация температуры
- Автоматический режим SuperCool
- Сигнал при неисправности: оптический и акустический
- Сигнал двери: акустический

Холодильная камера

- Система PowerCooling
- Полочки серии Comfort GlassLine с держателями для бутылок, форма для яиц
- 7 полок серии GlassLine, 1 из них складная
- Полка для бутылок
- Светодиодное освещение, расположенное в верхней части
- 2 контейнера для овощей и фруктов на телескопических направляющих

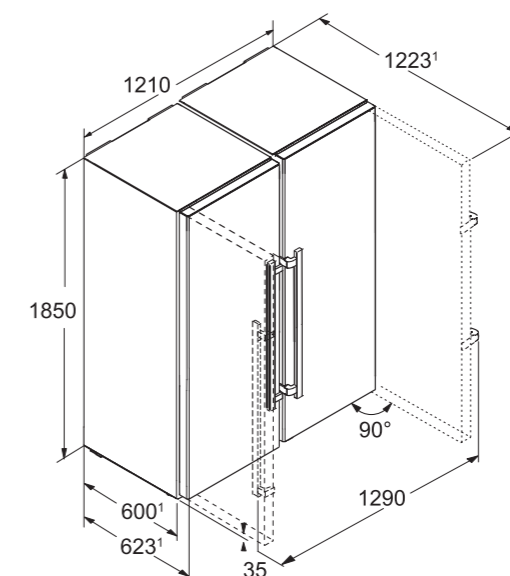
Преимущества

- Дизайн HardLine
- Ручки с толкателями
- Универсальный монтаж благодаря фронтальной вентиляции
- Транспортировочные ручки сзади, транспортировочные ролики сзади
- Регулируемые ножки спереди
- Сторона открывания двери - правая, перенавешиваемая
- Сменный уплотнитель двери
- Длина сетевого кабеля - 200 см



Отдельно стоящие модели

Высота 185 см
Ширина 121 см
Глубина 62,3 см¹



SBSesf 7212

Comfort

←121→

SGNesf 3063

Класс энергопотребления:	A⁺
Расход энергии за год / 24 ч:	312 / 0,854 кВт.ч
Общий полезный объем:	257 л
Уровень шума:	42 дБ(А)
Климатический класс:	SN-T (от +10 °С до +43 °С)
Дверь / корпус:	Нержавеющая сталь с покрытием SmartSteel / серебристый
Габаритные размеры в см (В / Ш / Г):	185,2 / 60 / 63



Управление

- Управление MagicEye за дверью
- Светодиодная индикация температуры
- Автоматический режим SuperFrost, фиксированное время работы
- Сигнал при неисправностях: оптический и акустический
- Сигнал двери: акустический

Морозильная камера *******

- 8 контейнеров, контейнер для хранения ягод и трав, система VarioSpace
- Время хранения в случае отключения эл-ва: 20 ч
- Мощность замораживания за 24 ч: 20 кг
- Полки из закаленного стекла

Преимущества

- Обогрев боковых стенок с правой стороны, модель подходит для комбинации с другими холодильниками, морозильниками или винными шкафами
- Дизайн SwingLine
- Ручка из нержавеющей стали с толкателем
- Универсальный монтаж благодаря фронтальной вентиляции
- Транспортировочные ручки сзади, транспортировочные ролики сзади
- Регулируемые ножки спереди
- Сторона открывания двери - левая, неперенавешиваемая
- Длина сетевого кабеля - 200 см

SKesf 4240

Класс энергопотребления:	A⁺
Расход энергии за год / 24 ч:	148 / 0,404 кВт.ч
Общий полезный объем:	383 л
Уровень шума:	37 дБ(А)
Климатический класс:	SN-T (от +10 °С до +43 °С)
Дверь / корпус:	Нержавеющая сталь с покрытием SmartSteel / серебристый
Габаритные размеры в см (В / Ш / Г):	185,2 / 60 / 63



Управление

- Управление MagicEye за дверью
- Светодиодная индикация температуры
- Автоматический режим SuperCool

Холодильная камера

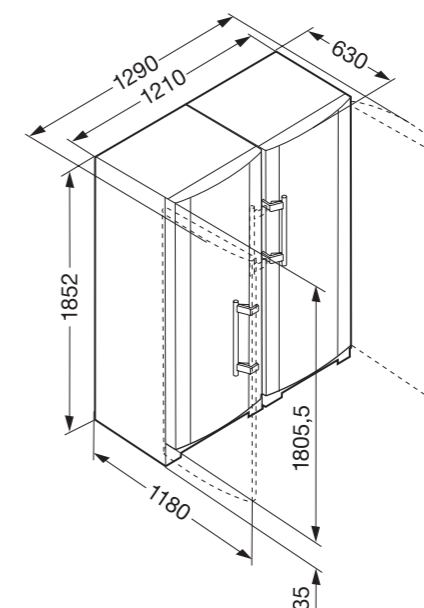
- Система PowerCooling
- Полочки серии Comfort GlassLine с держателями для бутылок, форма для яиц
- 7 полок серии GlassLine, 1 из них складная
- Светодиодное освещение, расположенное в верхней части
- 2 контейнера для овощей и фруктов на телескопических направляющих

Преимущества

- Дизайн SwingLine
- Ручка из нержавеющей стали с толкателем
- Универсальный монтаж благодаря фронтальной вентиляции
- Транспортировочные ручки сзади, транспортировочные ролики сзади
- Регулируемые ножки спереди
- Сторона открывания двери - правая, неперенавешиваемая
- Длина сетевого кабеля - 200 см



Высота 185,2 см
Ширина 121 см
Глубина 63 см¹



SBS 7212

Comfort

←121→

SGN 3063

Класс энергопотребления:	A⁺
Расход энергии за год / 24 ч:	312 / 0,854 кВт.ч
Общий полезный объем:	257 л
Уровень шума:	42 дБ(А)
Климатический класс:	SN-T (от +10 °С до +43 °С)
Дверь / корпус:	Белая / белый
Габаритные размеры в см (В / Ш / Г):	185,2 / 60 / 63

SK 4240

Класс энергопотребления:	A⁺
Расход энергии за год / 24 ч:	148 / 0,404 кВт.ч
Общий полезный объем:	383 л
Уровень шума:	37 дБ(А)
Климатический класс:	SN-T (от +10 °С до +43 °С)
Дверь / корпус:	Белая / белый
Габаритные размеры в см (В / Ш / Г):	185,2 / 60 / 63

No Frost

Управление

- Управление MagicEye
- Светодиодная индикация температуры
- Автоматический режим SuperFrost, фиксированное время работы
- Сигнал при неисправностях: оптический и акустический
- Сигнал двери: акустический

Морозильная камера *******

- 8 контейнеров, контейнер для хранения ягод и трав, система VarioSpace
- Время хранения в случае отключения эл-ва: 20 ч
- Мощность замораживания за 24 ч: 20 кг
- Полки из закаленного стекла

Преимущества

- Обогрев боковых стенок с правой стороны, модель подходит для комбинации с другими холодильниками, морозильниками или винными шкафами
- Дизайн SwingLine
- Ручки с толкателями
- Универсальный монтаж благодаря фронтальной вентиляции
- Транспортировочные ручки сзади, транспортировочные ролики сзади
- Регулируемые ножки спереди
- Сторона открывания двери - левая, перенавешиваемая
- Длина сетевого кабеля - 200 см

Управление

- Управление MagicEye за дверью
- Светодиодная индикация температуры
- Автоматический режим SuperCool

Холодильная камера

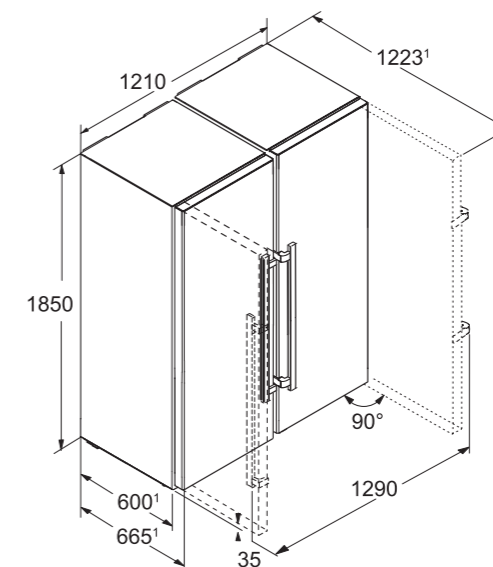
- Система PowerCooling
- Полочки серии Comfort GlassLine с держателями для бутылок, форма для яиц
- 7 полок серии GlassLine, 1 из них складная
- Светодиодное освещение, расположенное в верхней части
- 2 контейнера для овощей и фруктов на телескопических направляющих

Преимущества

- Дизайн SwingLine
- Ручки с толкателями
- Универсальный монтаж благодаря фронтальной вентиляции
- Транспортировочные ручки сзади, транспортировочные ролики сзади
- Регулируемые ножки спереди
- Сторона открывания двери - правая, перенавешиваемая
- Длина сетевого кабеля - 200 см



Высота 185 см
Ширина 121 см
Глубина 66,5 см¹



CBNes 6256
PremiumPlus

← 91 →

Класс энергопотребления:	A++
Расход энергии за год / 24 ч:	292 / 0,800 кВт.ч
Общий полезный объем:	471 л
Полезный объем:	холодильной камеры: 357 л , в т.ч. секции BioFresh: 68 л / морозильной камеры: 114 л
Уровень шума:	43 дБ(A)
Климатический класс:	SN-T (от +10 °C до +43 °C)
Дверь / корпус:	Нержавеющая сталь / нержавеющая сталь
Габаритные размеры в см (В / Ш / Г):	203,9 / 91 / 61,5



Управление

- Сенсорное управление MagicEye за дверью
- Цифровая индикация температуры для холодильной и морозильной камер
- Автоматический режим SuperCool
- Автоматический режим SuperFrost, время работы зависит от количества продуктов
- FrostControl
- Сигнал при неисправностях: оптический и акустический
- Сигнал двери: акустический

Морозильная камера *********

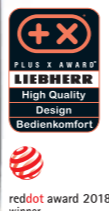
- 2 контейнера на телескопических направляющих с доводчиками
- Ледогенератор IceMaker со стационарным подключением к водопроводу 3/4", светодиодное освещение
- Производительность ледогенератора за 24 ч: 1,3 кг
- Запас льда: 2,7 кг
- Светодиодное освещение
- Время хранения в случае отключения эл-ва: 45 ч
- Мощность замораживания за 24 ч: 11 кг

Холодильная камера и секция BioFresh

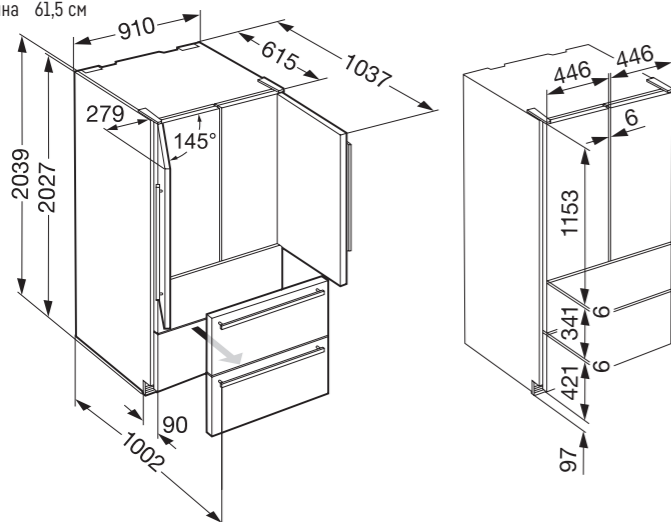
- Система PowerCooling
- Полочки серии Premium GlassLine с держателями для бутылок, универсальная полка для яиц
- 3 полки серии GlassLine
- Универсальные полки для бутылок
- Двухстороннее светодиодное освещение колонны и светодиодное освещение секции BioFresh
- Светодиодное освещение секции BioFresh
- 2 контейнера секции BioFresh на телескопических направляющих и возможностью выбора режимов Hydro- или DrySafe

Преимущества

- Дизайн HardLine
- Ручки из алюминия
- Вентиляция через цоколь
- Универсальный монтаж благодаря фронтальной вентиляции
- Транспортировочные ручки сзади, транспортировочные ролики сзади
- Регулируемые ножки спереди
- Сторона открывания двери - левая / правая, переносимая
- Сменный уплотнитель двери
- Длина сетевого кабеля - 280 см



Высота 203,9 см
Ширина 91 см
Глубина 61,5 см

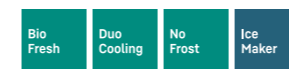


Необходимо подключение к стационарному водоснабжению для приготовления кубиков льда (3/4)!
Более длинный шланг для подключения ледогенератора IceMaker длиной 3 м - можно приобрести в сервисном центре (номер для заказа 6030 785).

CBNbe 6256
PremiumPlus

← 91 →

Класс энергопотребления:	A++
Расход энергии за год / 24 ч:	292 / 0,800 кВт.ч
Общий полезный объем:	471 л
Полезный объем:	холодильной камеры: 357 л , в т.ч. секции BioFresh: 68 л / морозильной камеры: 114 л
Уровень шума:	43 дБ(A)
Климатический класс:	SN-T (от +10 °C до +43 °C)
Дверь / корпус:	Бежевая / бежевый
Габаритные размеры в см (В / Ш / Г):	203,9 / 91 / 61,5



Управление

- Сенсорное управление MagicEye за дверью
- Цифровая индикация температуры для холодильной и морозильной камер
- Автоматический режим SuperCool
- Автоматический режим SuperFrost, время работы зависит от количества продуктов
- FrostControl
- Сигнал при неисправностях: оптический и акустический
- Сигнал двери: акустический

Морозильная камера *********

- 2 контейнера на телескопических направляющих с доводчиками
- Ледогенератор IceMaker со стационарным подключением к водопроводу 3/4", светодиодное освещение
- Производительность ледогенератора за 24 ч: 1,3 кг
- Запас льда: 2,7 кг
- Светодиодное освещение
- Время хранения в случае отключения эл-ва: 45 ч
- Мощность замораживания за 24 ч: 11 кг

Холодильная камера и секция BioFresh

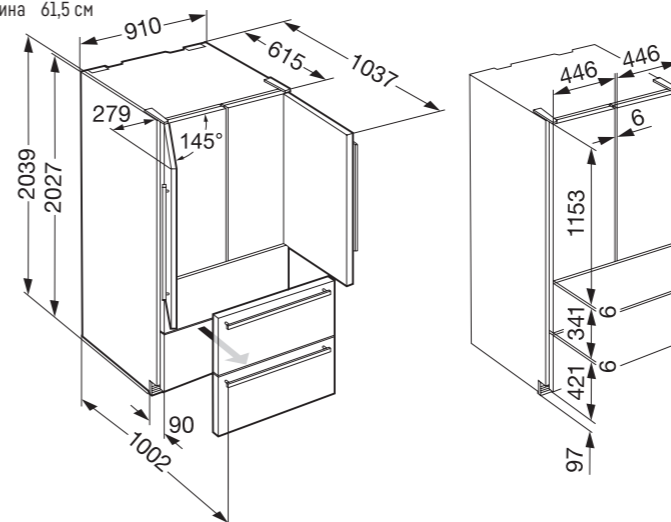
- Система PowerCooling
- Полочки серии Premium GlassLine с держателями для бутылок
- 3 полки серии GlassLine
- Универсальные полки для бутылок
- Двухстороннее светодиодное освещение колонны и светодиодное освещение секции BioFresh
- Светодиодное освещение секции BioFresh
- 2 контейнера секции BioFresh на телескопических направляющих и возможностью выбора режимов Hydro- или DrySafe

Преимущества

- Дизайн HardLine
- Ручки из алюминия
- Вентиляция через цоколь
- Транспортировочные ручки сзади, транспортировочные ролики сзади
- Регулируемые ножки спереди
- Сторона открывания двери - левая / правая, переносимая
- Сменный уплотнитель двери
- Длина сетевого кабеля - 280 см



Высота 203,9 см
Ширина 91 см
Глубина 61,5 см

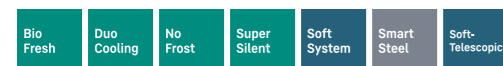


Необходимо подключение к стационарному водоснабжению для приготовления кубиков льда (3/4)!
Более длинный шланг для подключения ледогенератора IceMaker длиной 3 м - можно приобрести в сервисном центре (номер для заказа 6030 785).

CBNes 5778
Premium

← 70 →

Класс энергопотребления:	A⁺⁺
Расход энергии за год / 24 ч:	195 / 0,534 кВт.ч¹
Общий полезный объем:	381 л
Полезный объем:	холодильной камеры: 275 л , в т.ч. секции BioFresh: 108 л / морозильной камеры: 106 л
Уровень шума:	36 дБ(A)
Климатический класс:	SN-T (от +10 °C до +43 °C)
Дверь / корпус:	Нержавеющая сталь с покрытием SmartSteel / нержавеющая сталь с покрытием SmartSteel
Габаритные размеры в см (В / Ш / Г):	201 / 70 / 66,5¹



- Управление**
- 7-дюймовый цветной сенсорный TFT-дисплей на двери
 - Цифровая индикация температуры для холодильной камеры, секции BioFresh и морозильной камеры
 - Автоматический режим SuperCool с ограничением по времени
 - Автоматический режим SuperFrost, время работы зависит от количества продуктов
 - FrostControl
 - Сигнал при неисправностях: оптический и акустический
 - Сигнал двери: оптический и акустический

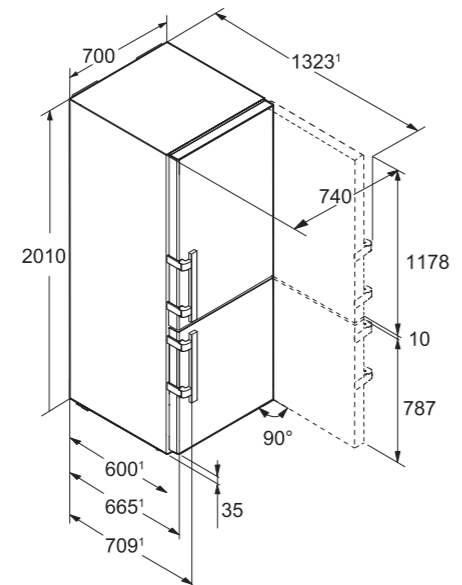
- Светодиодное освещение в задней стенке
- 2 контейнера секции BioFresh с доводчиками, в т.ч. 1 с возможностью выбора режимов Fruit & Vegetable-Safe или DrySafe

- Морозильная камера ******
- 3 контейнера, в т.ч. 2 на роликах, система VarioSpace
 - Форма для льда с крышкой
 - Светодиодное освещение
 - Время хранения в случае отключения эл-ва: 24 ч
 - Мощность замораживания за 24 ч: 16 кг
 - 2 аккумулятора холода
 - Полки из закаленного стекла

- Преимущества**
- Дизайн HardLine
 - Ручки из алюминия с толкателями
 - Универсальный монтаж благодаря фронтальной вентиляции
 - Транспортировочные ручки спереди и сзади, транспортировочные ролики сзади
 - Регулируемые ножки спереди
 - Перенавешиваемые двери
 - Сменный уплотнитель двери
 - Скрытая дверная петля с ограничителем открывания
 - Длина сетевого кабеля – 210 см



Высота 201 см
Ширина 70 см
Глубина 66,5 см¹



¹ Энергетическая эффективность, заявленная производителем, может быть достигнута в случае установки ограничителей на заднюю стенку прибора. Ограничители увеличивают глубину прибора на 1,5 см. Отказ от использования ограничителей не отразится на корректной работе прибора, однако уровень потребления электроэнергии несколько увеличится.

CBNbe 5778
Premium

← 70 →

Класс энергопотребления:	A⁺⁺
Расход энергии за год / 24 ч:	195 / 0,534 кВт.ч¹
Общий полезный объем:	381 л
Полезный объем:	холодильной камеры: 275 л , в т.ч. секции BioFresh: 108 л / морозильной камеры: 106 л
Уровень шума:	36 дБ(A)
Климатический класс:	SN-T (от +10 °C до +43 °C)
Дверь / корпус:	Бежевая / бежевый
Габаритные размеры в см (В / Ш / Г):	201 / 70 / 66,5¹



- Управление**
- 7-дюймовый цветной сенсорный TFT-дисплей на двери
 - Цифровая индикация температуры для холодильной камеры, секции BioFresh и морозильной камеры
 - Автоматический режим SuperCool с ограничением по времени
 - Автоматический режим SuperFrost, время работы зависит от количества продуктов
 - FrostControl
 - Сигнал при неисправностях: оптический и акустический
 - Сигнал двери: оптический и акустический

- Светодиодное освещение в задней стенке
- 2 контейнера секции BioFresh с доводчиками

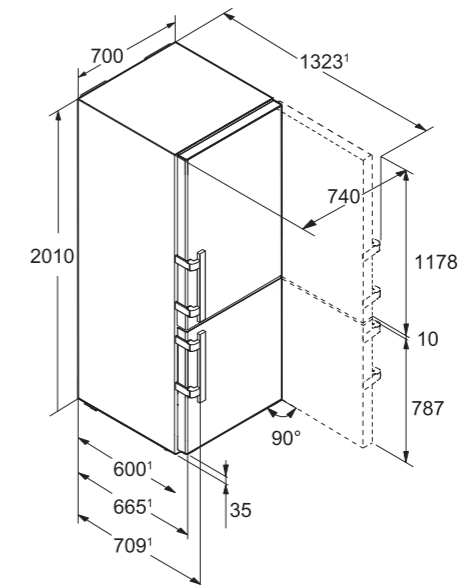
- Морозильная камера ******
- 3 контейнера, в т.ч. 2 на роликах, система VarioSpace
 - Форма для льда с крышкой
 - Светодиодное освещение
 - Время хранения в случае отключения эл-ва: 24 ч
 - Мощность замораживания за 24 ч: 16 кг
 - 2 аккумулятора холода
 - Полки из закаленного стекла

- Холодильная камера и секция BioFresh**
- Система PowerCooling с угольным фильтром FreshAir
 - Полочки серии Premium GlassLine с держателями для бутылок, контейнеры VarioBox, универсальная полка для яиц, маслénка
 - 3 полки серии GlassLine, 1 из них складная
 - Универсальная полка для бутылок
 - Светодиодное освещение, расположенное в верхней части с режимом плавного затемнения
 - Светодиодное освещение секции BioFresh

- Преимущества**
- Дизайн HardLine
 - Ручки с толкателями
 - Универсальный монтаж благодаря фронтальной вентиляции
 - Транспортировочные ручки спереди и сзади, транспортировочные ролики сзади
 - Регулируемые ножки спереди
 - Перенавешиваемые двери
 - Сменный уплотнитель двери
 - Скрытая дверная петля с ограничителем открывания
 - Длина сетевого кабеля – 210 см



Высота 201 см
Ширина 70 см
Глубина 66,5 см¹



Отдельно стоящие модели

CBNes 5775
Premium

← 70 →

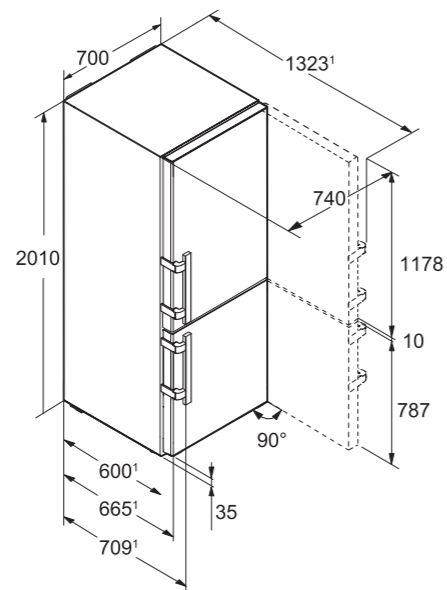
Класс энергопотребления:	A⁺⁺ ¹
Расход энергии за год / 24 ч:	195 / 0,534 кВт.ч¹
Общий полезный объем:	381 л
Полезный объем:	холодильной камеры: 275 л , в т.ч. секции BioFresh: 108 л / морозильной камеры: 106 л
Уровень шума:	36 дБ(A)
Климатический класс:	SN-T (от +10 °C до +43 °C)
Дверь / корпус:	Нержавеющая сталь с покрытием SmartSteel / нержавеющая сталь с покрытием SmartSteel
Габаритные размеры в см (В / Ш / Г):	201 / 70 / 66,5¹



- Управление**
- 2,4-дюймовый цветной сенсорный TFT-дисплей за дверью
 - Цифровая индикация температуры для холодильной камеры, секции BioFresh и морозильной камеры
 - Автоматический режим SuperCool с ограничением по времени
 - Автоматический режим SuperFrost, время работы зависит от количества продуктов
 - FrostControl
 - Сигнал при неисправностях: оптический и акустический
 - Сигнал двери: оптический и акустический
- Светодиодное освещение в задней стенке**
- 2 контейнера секции BioFresh с доводчиками, в т.ч. 1 с возможностью выбора режимов Fruit & Vegetable-Safe или DrySafe
- Морозильная камера ***********
- 3 контейнера, в т.ч. 2 на роликах, система VarioSpace
 - Форма для льда с крышкой
 - Светодиодное освещение
 - 2 аккумулятора холода
 - Полки из закаленного стекла
- Преимущества**
- Дизайн HardLine
 - Ручки из алюминия с толкателями
 - Универсальный монтаж благодаря фронтальной вентиляции
 - Транспортировочные ручки спереди и сзади, транспортировочные ролики сзади
 - Регулируемые ножки спереди
 - Перенавешиваемые двери
 - Сменный уплотнитель двери
 - Скрытая дверная петля с ограничителем открывания
 - Длина сетевого кабеля – 190 см
- Холодильная камера и секция BioFresh**
- Система PowerCooling с угольным фильтром FreshAir
 - Полочки серии Premium GlassLine с держателями для бутылок, контейнеры VarioBox, универсальная полка для яиц, маслёнка
 - 3 полки серии GlassLine, 1 из них складная
 - Универсальная полка для бутылок
 - Светодиодное освещение, расположенное в верхней части с режимом плавного затемнения
 - Светодиодное освещение секции BioFresh



Высота 201 см
Ширина 70 см
Глубина 66,5 см¹



CBNbe 5775
Premium

← 70 →

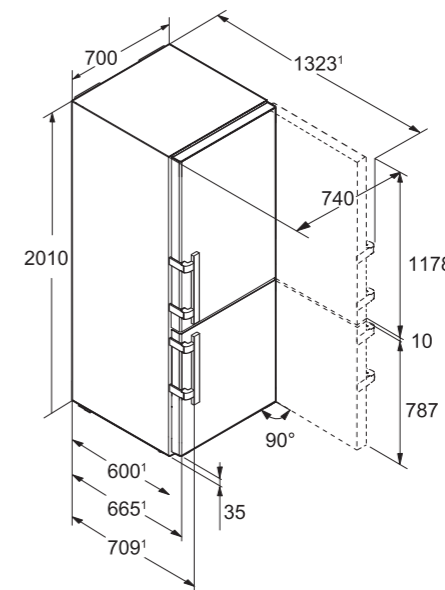
Класс энергопотребления:	A⁺⁺ ¹
Расход энергии за год / 24 ч:	195 / 0,534 кВт.ч¹
Общий полезный объем:	381 л
Полезный объем:	холодильной камеры: 275 л , в т.ч. секции BioFresh: 108 л / морозильной камеры: 106 л
Уровень шума:	36 дБ(A)
Климатический класс:	SN-T (от +10 °C до +43 °C)
Дверь / корпус:	Бежевая / бежевый
Габаритные размеры в см (В / Ш / Г):	201 / 70 / 66,5¹



- Управление**
- 2,4-дюймовый цветной сенсорный TFT-дисплей за дверью
 - Цифровая индикация температуры для холодильной камеры, секции BioFresh и морозильной камеры
 - Автоматический режим SuperCool с ограничением по времени
 - Автоматический режим SuperFrost, время работы зависит от количества продуктов
 - FrostControl
 - Сигнал при неисправностях: оптический и акустический
 - Сигнал двери: оптический и акустический
- Светодиодное освещение в задней стенке**
- 2 контейнера секции BioFresh с доводчиками, в т.ч. 1 с возможностью выбора режимов Fruit & Vegetable-Safe или DrySafe
- Морозильная камера ***********
- 3 контейнера, в т.ч. 2 на роликах, система VarioSpace
 - Форма для льда с крышкой
 - Светодиодное освещение
 - 2 аккумулятора холода
 - Полки из закаленного стекла
- Преимущества**
- Дизайн HardLine
 - Ручки с толкателями
 - Универсальный монтаж благодаря фронтальной вентиляции
 - Транспортировочные ручки спереди и сзади, транспортировочные ролики сзади
 - Регулируемые ножки спереди
 - Перенавешиваемые двери
 - Сменный уплотнитель двери
 - Скрытая дверная петля с ограничителем открывания
 - Длина сетевого кабеля – 200 см
- Холодильная камера и секция BioFresh**
- Система PowerCooling с угольным фильтром FreshAir
 - Полочки серии Premium GlassLine с держателями для бутылок, контейнеры VarioBox, универсальная полка для яиц, маслёнка
 - 3 полки серии GlassLine, 1 из них складная
 - Универсальная полка для бутылок
 - Светодиодное освещение, расположенное в верхней части с режимом плавного затемнения
 - Светодиодное освещение секции BioFresh



Высота 201 см
Ширина 70 см
Глубина 66,5 см¹



BLU
CBNef 5735
Comfort

← 70 →

Класс энергопотребления:	A⁺ ¹
Расход энергии за год / 24 ч:	263 / 0,720 кВт.ч¹
Общий полезный объем:	381 л
Полезный объем:	холодильной камеры: 275 л , в т.ч. секции BioFresh: 108 л / морозильной камеры: 106 л
Уровень шума:	38 дБ(А)
Климатический класс:	SN-T (от +10 °С до +43 °С)
Дверь / корпус:	Нержавеющая сталь с покрытием SmartSteel / серебристый
Габаритные размеры в см (В / Ш / Г):	201 / 70 / 66,5¹



Управление

- 2,4-дюймовый монохромный сенсорный TFT-дисплей за дверью
- Цифровая индикация температуры для холодильной камеры, секции BioFresh и морозильной камеры
- Автоматический режим SuperCool с ограничением по времени
- Автоматический режим SuperFrost, фиксированное время работы
- FrostControl
- Сигнал при неисправностях: оптический и акустический
- Сигнал двери: оптический и акустический

- 2 контейнера секции BioFresh на телескопических направляющих, в т.ч. 1 с возможностью выбора режимов Fruit & Vegetable-Safe или DrySafe

Морозильная камера **B******

- 3 контейнера, система VarioSpace
- Форма для льда с крышкой
- Время хранения в случае отключения эл-ва: 24 ч
- Мощность замораживания за 24 ч: 16 кг
- Полки из закаленного стекла

Преимущества

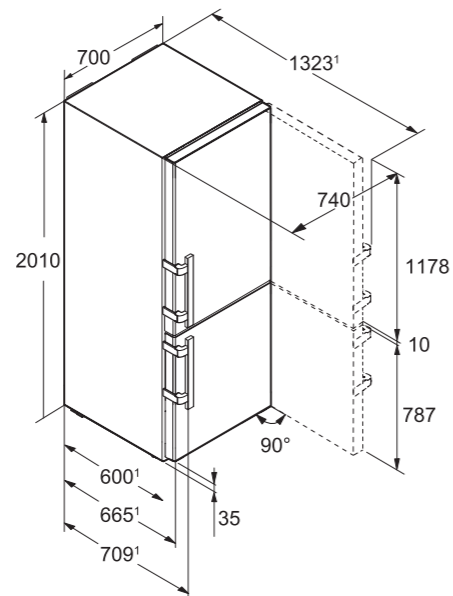
- Дизайн HardLine
- Ручки из алюминия с толкателями
- Универсальный монтаж благодаря фронтальной вентиляции
- Транспортировочные ручки спереди и сзади, транспортировочные ролики сзади
- Регулируемые ножки спереди
- Перенавешиваемые двери
- Сменный уплотнитель двери
- Скрытая дверная петля с ограничителем открывания
- Длина сетевого кабеля – 210 см

Холодильная камера и секция BioFresh

- Система PowerCooling с угольным фильтром FreshAir
- Полочки серии Comfort GlassLine с держателями для бутылок, форма для яиц
- 3 полки серии GlassLine, 1 из них складная
- Встроенная полка для бутылок
- Светодиодное освещение, расположенное в верхней части



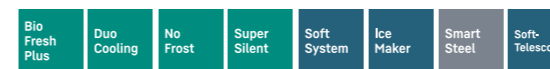
Высота 201 см
Ширина 70 см
Глубина 66,5 см¹



BLU
CBNes 4898
PremiumPlus

← 60 →

Класс энергопотребления:	A⁺ ¹
Расход энергии за год / 24 ч:	252 / 0,690 кВт.ч¹
Общий полезный объем:	338 л
Полезный объем:	холодильной камеры: 240 л , в т.ч. секции BioFresh: 94 л / морозильной камеры: 98 л
Уровень шума:	37 дБ(А)
Климатический класс:	SN-T (от +10 °С до +43 °С)
Дверь / корпус:	Нержавеющая сталь с покрытием SmartSteel / нержавеющая сталь с покрытием SmartSteel
Габаритные размеры в см (В / Ш / Г):	201 / 60 / 66,5¹



Управление

- 7-дюймовый цветной сенсорный TFT-дисплей на двери
- Цифровая индикация температуры для холодильной камеры, секции BioFresh и морозильной камеры
- Автоматический режим SuperCool с ограничением по времени
- Автоматический режим SuperFrost, время работы зависит от количества продуктов
- FrostControl
- Сигнал при неисправностях: оптический и акустический
- Сигнал двери: оптический и акустический

- 2 контейнера секции BioFresh с доводчиками, в т.ч. 1 с возможностью выбора режимов Fruit & Vegetable-Safe или DrySafe, 1 система хранения

Морозильная камера **B******

- 4 контейнера, в т.ч. 1 на роликах, система VarioSpace
- Ледогенератор IceMaker со стационарным подключением к водопроводу 3/4"
- Производительность ледогенератора за 24 ч: 1,2 кг
- Запас льда: 1,8 кг
- Светодиодное освещение
- Время хранения в случае отключения эл-ва: 24 ч
- Мощность замораживания за 24 ч: 16 кг
- 2 аккумулятора холода
- Полки из закаленного стекла

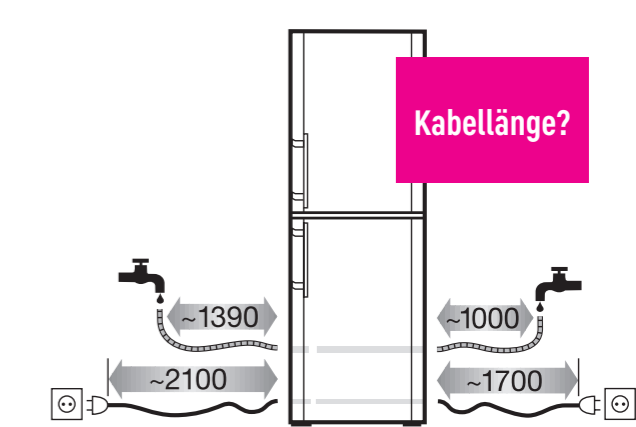
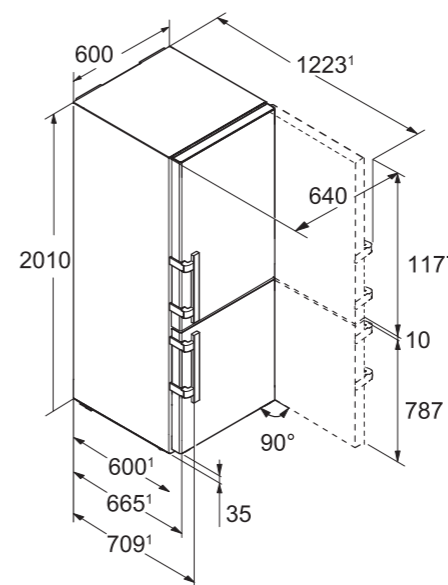
Холодильная камера и секция BioFresh

- Система PowerCooling с угольным фильтром FreshAir
- Полочки серии Premium GlassLine с держателями для бутылок, контейнеры VarioBox, универсальная полка для яиц, маслёнка
- 3 полки серии GlassLine, 1 из них складная
- Универсальная полка для бутылок
- Светодиодное освещение, расположенное в верхней части с режимом плавного затемнения
- Светодиодное освещение секции BioFresh
- Светодиодное освещение в задней стенке
- BioFresh-Plus с контейнером Fish & Seafood-Box

Преимущества

- Дизайн HardLine
- Ручки из алюминия с толкателями
- Универсальный монтаж благодаря фронтальной вентиляции
- Транспортировочные ручки спереди и сзади, транспортировочные ролики сзади
- Регулируемые ножки спереди
- Перенавешиваемые двери
- Сменный уплотнитель двери
- Скрытая дверная петля с ограничителем открывания
- Длина сетевого кабеля – 210 см

Высота 201 см
Ширина 60 см
Глубина 66,5 см¹



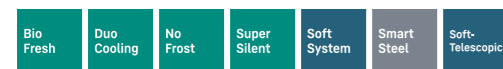
Необходимо подключение к стационарному водоснабжению для приготовления кубиков льда (3/4")! Более длинный шланг для подключения ледогенератора IceMaker длиной 3 м – можно приобрести в сервисном центре (номер для заказа 6030 785).

Отдельно стоящие модели

CBNies 4878 Premium

← 60 →

Класс энергопотребления:	A⁺⁺ ¹
Расход энергии за год / 24 ч:	252 / 0,690 кВт.ч¹
Общий полезный объем:	344 л
Полезный объем:	холодильной камеры: 243 л , в т.ч. секции BioFresh: 97 л / морозильной камеры: 101 л
Уровень шума:	37 дБ(А)
Климатический класс:	SN-T (от +10 °C до +43 °C)
Дверь / корпус:	Нержавеющая сталь с покрытием SmartSteel / нержавеющая сталь с покрытием SmartSteel
Габаритные размеры в см (В / Ш / Г):	201 / 60 / 66,5¹



Управление

- 7-дюймовый цветной сенсорный TFT-дисплей на двери
- Цифровая индикация температуры для холодильной камеры, секции BioFresh и морозильной камеры
- Автоматический режим SuperCool с ограничением по времени
- Автоматический режим SuperFrost, время работы зависит от количества продуктов
- FrostControl
- Сигнал при неисправностях: оптический и акустический
- Сигнал двери: оптический и акустический

Холодильная камера и секция BioFresh

- Система PowerCooling с угольным фильтром FreshAir
- Полочки серии Premium GlassLine с держателями для бутылок, контейнеры VarioBox, универсальная полка для яиц, маслёнка
- 3 полки серии GlassLine, 1 из них складная
- Универсальная полка для бутылок
- Светодиодное освещение, расположенное в верхней части с режимом плавного затемнения
- Светодиодное освещение секции BioFresh

- Светодиодное освещение в задней стенке
- 2 контейнера секции BioFresh с доводчиками, в т.ч. 1 с возможностью выбора режимов Fruit & Vegetable-Safe или DrySafe

Морозильная камера

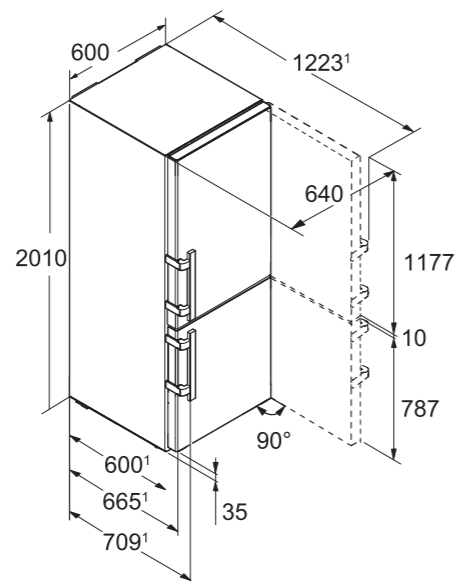
- 3 контейнера, в т.ч. 2 на роликах, система VarioSpace
- Форма для льда с крышкой
- Светодиодное освещение
- Время хранения в случае отключения эл-ва: 24 ч
- Мощность замораживания за 24 ч: 16 кг
- 2 аккумулятора холода
- Полки из закаленного стекла

Преимущества

- Дизайн HardLine
- Ручки из алюминия с толкателями
- Универсальный монтаж благодаря фронтальной вентиляции
- Транспортировочные ручки спереди и сзади, транспортировочные ролики сзади
- Регулируемые ножки спереди
- Перенавешиваемые двери
- Сменный уплотнитель двери
- Скрытая дверная петля с ограничителем открывания
- Длина сетевого кабеля – 210 см



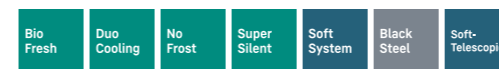
Высота 201 см
Ширина 60 см
Глубина 66,5 см¹



CBNbs 4878 Premium

← 60 →

Класс энергопотребления:	A⁺⁺ ¹
Расход энергии за год / 24 ч:	252 / 0,690 кВт.ч¹
Общий полезный объем:	344 л
Полезный объем:	холодильной камеры: 243 л , в т.ч. секции BioFresh: 97 л / морозильной камеры: 101 л
Уровень шума:	36 дБ(А)
Климатический класс:	SN-T (от +10 °C до +43 °C)
Дверь / корпус:	BlackSteel с покрытием SmartSteel / BlackSteel с покрытием SmartSteel
Габаритные размеры в см (В / Ш / Г):	201 / 60 / 66,5¹



Управление

- 7-дюймовый цветной сенсорный TFT-дисплей на двери
- Цифровая индикация температуры для холодильной камеры, секции BioFresh и морозильной камеры
- Автоматический режим SuperCool с ограничением по времени
- Автоматический режим SuperFrost, время работы зависит от количества продуктов
- FrostControl
- Сигнал при неисправностях: оптический и акустический
- Сигнал двери: оптический и акустический

Холодильная камера и секция BioFresh

- Система PowerCooling с угольным фильтром FreshAir
- Полочки серии Premium GlassLine с держателями для бутылок, контейнеры VarioBox, универсальная полка для яиц, маслёнка
- 3 полки серии GlassLine, 1 из них складная
- Универсальная полка для бутылок
- Светодиодное освещение, расположенное в верхней части с режимом плавного затемнения
- Светодиодное освещение секции BioFresh

- Светодиодное освещение в задней стенке
- 2 контейнера секции BioFresh с доводчиками, в т.ч. 1 с возможностью выбора режимов Fruit & Vegetable-Safe или DrySafe

Морозильная камера

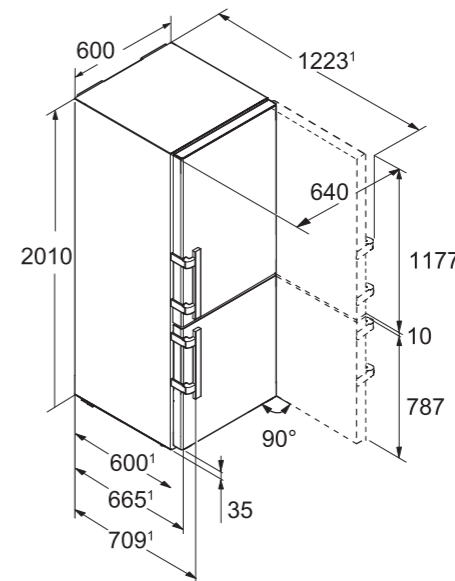
- 3 контейнера, в т.ч. 2 на роликах, система VarioSpace
- Форма для льда с крышкой
- Светодиодное освещение
- Время хранения в случае отключения эл-ва: 24 ч
- Мощность замораживания за 24 ч: 16 кг
- 2 аккумулятора холода
- Полки из закаленного стекла

Преимущества

- Дизайн HardLine
- Ручки из алюминия с толкателями
- Универсальный монтаж благодаря фронтальной вентиляции
- Транспортировочные ручки спереди и сзади, транспортировочные ролики сзади
- Регулируемые ножки спереди
- Перенавешиваемые двери
- Сменный уплотнитель двери
- Скрытая дверная петля с ограничителем открывания
- Длина сетевого кабеля – 210 см

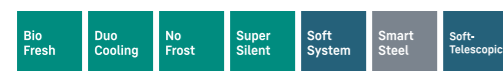


Высота 201 см
Ширина 60 см
Глубина 66,5 см¹



CBNes 4875
Premium

Класс энергопотребления:	A⁺⁺ ¹
Расход энергии за год / 24 ч:	186 / 0,508 кВт.ч¹
Общий полезный объем:	344 л
Полезный объем:	холодильной камеры: 243 л , в т.ч. секции BioFresh: 97 л / морозильной камеры: 101 л
Уровень шума:	36 дБ(A)
Климатический класс:	SN-T (от +10 °C до +43 °C)
Дверь / корпус:	Нержавеющая сталь с покрытием SmartSteel / нержавеющая сталь с покрытием SmartSteel
Габаритные размеры в см (В / Ш / Г):	201 / 60 / 66,5¹



Управление

- 2,4-дюймовый цветной сенсорный TFT-дисплей за дверью
- Цифровая индикация температуры для холодильной камеры, секции BioFresh и морозильной камеры
- Автоматический режим SuperCool с ограничением по времени
- Автоматический режим SuperFrost, время работы зависит от количества продуктов
- FrostControl
- Сигнал при неисправностях: оптический и акустический
- Сигнал двери: оптический и акустический

- Светодиодное освещение секции BioFresh
- Светодиодное освещение в задней стенке
- 2 контейнера секции BioFresh с доводчиками, в т.ч. 1 с возможностью выбора режимов Fruit & Vegetable-Safe или DrySafe

Морозильная камера ********

- 3 контейнера, в т.ч. 2 на роликах, система VarioSpace
- Форма для льда с крышкой
- Светодиодное освещение
- 2 аккумулятора холода
- Полки из закаленного стекла

Преимущества

- Дизайн HardLine
- Ручки из алюминия с толкателями
- Универсальный монтаж благодаря фронтальной вентиляции
- Транспортировочные ручки спереди и сзади, транспортировочные ролики сзади
- Регулируемые ножки спереди
- Перенавешиваемые двери
- Сменный уплотнитель двери
- Скрытая дверная петля с ограничителем открывания
- Длина сетевого кабеля – 220 см

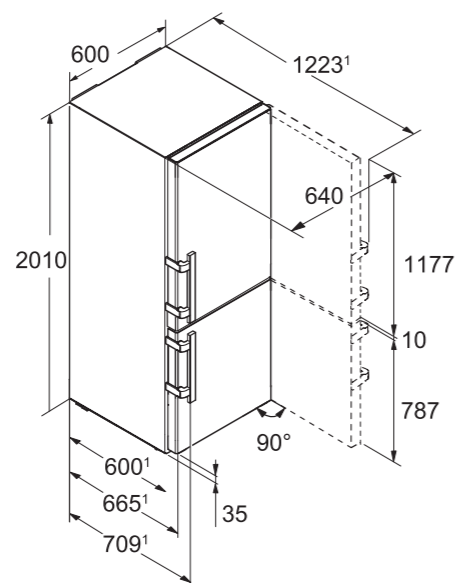
Холодильная камера и секция BioFresh

- Система PowerCooling с угольным фильтром FreshAir
- Полочки серии Premium GlassLine с держателями для бутылок, контейнеры VarioBox, универсальная полка для яиц, маслёнка
- 3 полки серии GlassLine, 1 из них складная
- Универсальная полка для бутылок
- Светодиодное освещение, расположенное в верхней части с режимом плавного затемнения

← 60 →

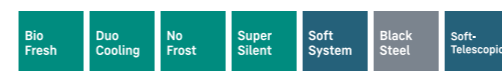


Высота 201 см
Ширина 60 см
Глубина 66,5 см¹



CBNbs 4875
Premium

Класс энергопотребления:	A⁺⁺ ¹
Расход энергии за год / 24 ч:	186 / 0,508 кВт.ч¹
Общий полезный объем:	344 л
Полезный объем:	холодильной камеры: 243 л , в т.ч. секции BioFresh: 97 л / морозильной камеры: 101 л
Уровень шума:	36 дБ(A)
Климатический класс:	SN-T (от +10 °C до +43 °C)
Дверь / корпус:	BlackSteel с покрытием SmartSteel / BlackSteel с покрытием SmartSteel
Габаритные размеры в см (В / Ш / Г):	201 / 60 / 66,5¹



Управление

- 2,4-дюймовый цветной сенсорный TFT-дисплей за дверью
- Цифровая индикация температуры для холодильной камеры, секции BioFresh и морозильной камеры
- Автоматический режим SuperCool с ограничением по времени
- Автоматический режим SuperFrost, время работы зависит от количества продуктов
- FrostControl
- Сигнал при неисправностях: оптический и акустический
- Сигнал двери: оптический и акустический

- Светодиодное освещение секции BioFresh
- Светодиодное освещение в задней стенке
- 2 контейнера секции BioFresh с доводчиками, в т.ч. 1 с возможностью выбора режимов Fruit & Vegetable-Safe или DrySafe

Морозильная камера ********

- 3 контейнера, в т.ч. 2 на роликах, система VarioSpace
- Форма для льда с крышкой
- Светодиодное освещение
- 2 аккумулятора холода
- Полки из закаленного стекла

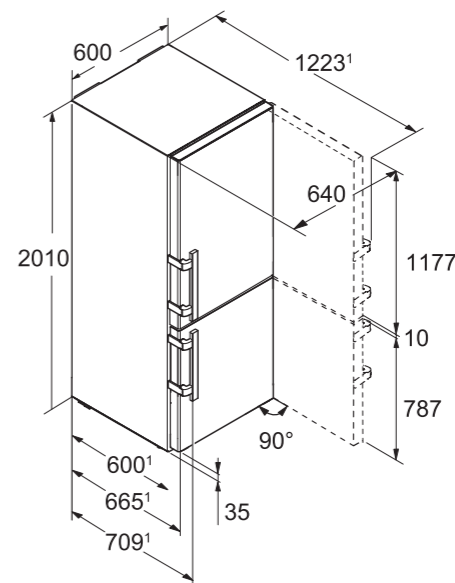
Преимущества

- Дизайн HardLine
- Ручки из алюминия с толкателями
- Универсальный монтаж благодаря фронтальной вентиляции
- Транспортировочные ручки спереди и сзади, транспортировочные ролики сзади
- Регулируемые ножки спереди
- Перенавешиваемые двери
- Сменный уплотнитель двери
- Скрытая дверная петля с ограничителем открывания
- Длина сетевого кабеля – 190 см

Холодильная камера и секция BioFresh

- Система PowerCooling с угольным фильтром FreshAir
- Полочки серии Premium GlassLine с держателями для бутылок, контейнеры VarioBox, универсальная полка для яиц, маслёнка
- 3 полки серии GlassLine, 1 из них складная
- Универсальная полка для бутылок
- Светодиодное освещение, расположенное в верхней части с режимом плавного затемнения

Высота 201 см
Ширина 60 см
Глубина 66,5 см¹



CBNbs 4835
Comfort

← 60 →

Класс энергопотребления:	A⁺⁺ ¹
Расход энергии за год / 24 ч:	186 / 0,507 кВт.ч¹
Общий полезный объем:	343 л
Полезный объем:	холодильной камеры: 242 л , в т.ч. секции BioFresh: 94 л / морозильной камеры: 101 л
Уровень шума:	34 дБ(A)
Климатический класс:	SN-T (от +10 °C до +43 °C)
Дверь / корпус:	BlackSteel с покрытием SmartSteel / BlackSteel с покрытием SmartSteel
Габаритные размеры в см (В / Ш / Г):	201 / 60 / 66,5¹



Управление

- 2,4-дюймовый монохромный сенсорный TFT-дисплей за дверью
- Цифровая индикация температуры для холодильной камеры, секции BioFresh и морозильной камеры
- Автоматический режим SuperCool с ограничением по времени
- Автоматический режим SuperFrost, фиксированное время работы
- FrostControl
- Сигнал при неисправностях: оптический и акустический
- Сигнал двери: оптический и акустический

- 2 контейнера секции BioFresh на телескопических направляющих, в т.ч. 1 с возможностью выбора режимов Fruit & Vegetable-Safe или DrySafe

Морозильная камера ********

- 3 контейнера, система VarioSpace
- Форма для льда с крышкой
- Время хранения в случае отключения эл-ва: 24 ч
- Мощность замораживания за 24 ч: 16 кг
- Полки из закаленного стекла

Преимущества

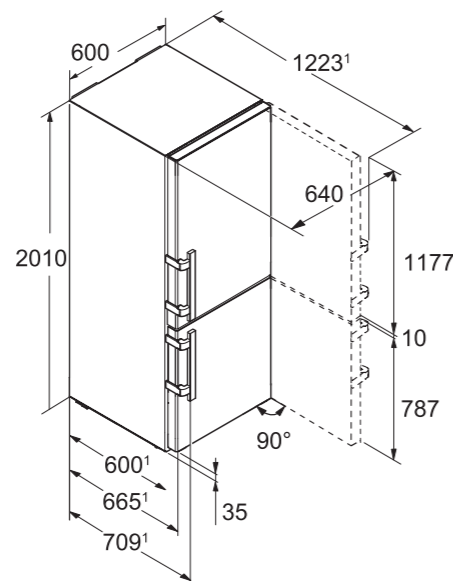
- Дизайн HardLine
- Ручки из алюминия с толкателями
- Универсальный монтаж благодаря фронтальной вентиляции
- Транспортировочные ручки спереди и сзади, транспортировочные ролики сзади
- Регулируемые ножки спереди
- Перенавешиваемые двери
- Сменный уплотнитель двери
- Скрытая дверная петля с ограничителем открывания
- Длина сетевого кабеля - 210 см

Холодильная камера и секция BioFresh

- Система PowerCooling с угольным фильтром FreshAir
- Полочки серии Comfort GlassLine с держателями для бутылок, форма для яиц
- 3 полки серии GlassLine, 1 из них складная
- Встроенная полка для бутылок
- Светодиодное освещение, расположенное в верхней части



Высота 201 см
Ширина 60 см
Глубина 66,5 см¹



CBNef 4835
Comfort

← 60 →

Класс энергопотребления:	A⁺⁺ ¹
Расход энергии за год / 24 ч:	186 / 0,507 кВт.ч¹
Общий полезный объем:	343 л
Полезный объем:	холодильной камеры: 242 л , в т.ч. секции BioFresh: 94 л / морозильной камеры: 101 л
Уровень шума:	34 дБ(A)
Климатический класс:	SN-T (от +10 °C до +43 °C)
Дверь / корпус:	Нержавеющая сталь с покрытием SmartSteel / серебристый
Габаритные размеры в см (В / Ш / Г):	201 / 60 / 66,5¹



Управление

- 2,4-дюймовый монохромный сенсорный TFT-дисплей за дверью
- Цифровая индикация температуры для холодильной камеры, секции BioFresh и морозильной камеры
- Автоматический режим SuperCool с ограничением по времени
- Автоматический режим SuperFrost, фиксированное время работы
- FrostControl
- Сигнал при неисправностях: оптический и акустический
- Сигнал двери: оптический и акустический

- 2 контейнера секции BioFresh на телескопических направляющих, в т.ч. 1 с возможностью выбора режимов Fruit & Vegetable-Safe или DrySafe

Морозильная камера ********

- 3 контейнера, система VarioSpace
- Форма для льда с крышкой
- Время хранения в случае отключения эл-ва: 24 ч
- Мощность замораживания за 24 ч: 16 кг
- Полки из закаленного стекла

Преимущества

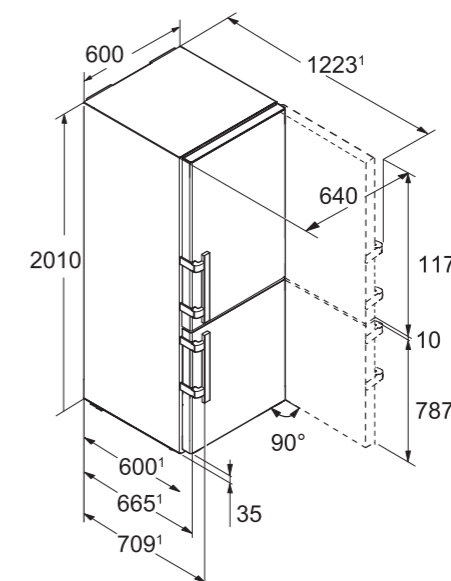
- Дизайн HardLine
- Ручки из алюминия с толкателями
- Универсальный монтаж благодаря фронтальной вентиляции
- Транспортировочные ручки спереди и сзади, транспортировочные ролики сзади
- Регулируемые ножки спереди
- Перенавешиваемые двери
- Сменный уплотнитель двери
- Скрытая дверная петля с ограничителем открывания
- Длина сетевого кабеля - 210 см

Холодильная камера и секция BioFresh

- Система PowerCooling с угольным фильтром FreshAir
- Полочки серии Comfort GlassLine с держателями для бутылок, форма для яиц
- 3 полки серии GlassLine, 1 из них складная
- Встроенная полка для бутылок
- Светодиодное освещение, расположенное в верхней части



Высота 201 см
Ширина 60 см
Глубина 66,5 см¹



BLU
Performance

CBN 4835
Comfort

← 60 →

Класс энергопотребления:	A⁺⁺ ¹
Расход энергии за год / 24 ч:	186 / 0,507 кВт.ч¹
Общий полезный объем:	343 л
Полезный объем:	холодильной камеры: 242 л , в т.ч. секции BioFresh: 94 л / морозильной камеры: 101 л
Уровень шума:	34 дБ(А)
Климатический класс:	SN-T (от +10 °С до +43 °С)
Дверь / корпус:	Белая / Белый
Габаритные размеры в см (В / Ш / Г):	201 / 60 / 66,5¹



Управление

- 2,4-дюймовый монохромный сенсорный TFT-дисплей за дверью
- Цифровая индикация температуры для холодильной камеры, секции BioFresh и морозильной камеры
- Автоматический режим SuperCool с ограничением по времени
- Автоматический режим SuperFrost, фиксированное время работы
- FrostControl
- Сигнал при неисправностях: оптический и акустический
- Сигнал двери: оптический и акустический

Холодильная камера и секция BioFresh

- Система PowerCooling с угольным фильтром FreshAir
- Полочки серии Comfort GlassLine с держателями для бутылок, форма для яиц
- 3 полки серии GlassLine, 1 из них складная
- Встроенная полка для бутылок
- Светодиодное освещение, расположенное в верхней части

- 2 контейнера секции BioFresh на телескопических направляющих, в т.ч. 1 с возможностью выбора режимов Fruit & Vegetable-Safe или DrySafe

Морозильная камера ********

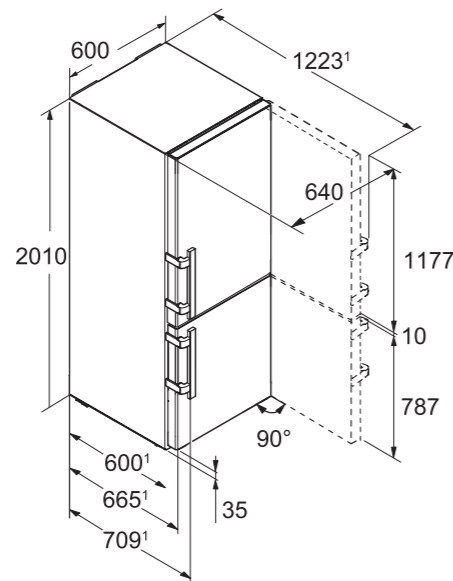
- 3 контейнера, система VarioSpace
- Форма для льда с крышкой
- Время хранения в случае отключения эл-ва: 24 ч
- Мощность замораживания за 24 ч: 16 кг
- Полки из закаленного стекла

Преимущества

- Дизайн HardLine
- Ручки с толкателями
- Универсальный монтаж благодаря фронтальной вентиляции
- Транспортировочные ручки спереди и сзади, транспортировочные ролики сзади
- Регулируемые ножки спереди
- Перенавешиваемые двери
- Сменный уплотнитель двери
- Скрытая дверная петля с ограничителем открывания
- Длина сетевого кабеля – 210 см



Высота 201 см
Ширина 60 см
Глубина 66,5 см¹



¹ Энергетическая эффективность, заявленная производителем, может быть достигнута в случае установки ограничителей на заднюю стенку прибора. Ограничители увеличивают глубину прибора на 3,5 см (1,5 см для BluPerformance). Отказ от использования ограничителей не отразится на корректной работе прибора, однако уровень потребления электроэнергии несколько увеличится.

CNPesf 5156
Premium

← 75 →

Класс энергопотребления:	A⁺⁺ ¹
Расход энергии за год / 24 ч:	265 / 0,726 кВт.ч¹
Общий полезный объем:	453 л
Полезный объем:	холодильной камеры: 338 л / морозильной камеры: 115 л
Уровень шума:	40 дБ(А)
Климатический класс:	SN-T (от +10 °С до +43 °С)
Дверь / корпус:	Нержавеющая сталь с покрытием SmartSteel / серебристый
Габаритные размеры в см (В / Ш / Г):	202 / 75 / 63¹



Управление

- LCD-дисплей на двери, сенсорное управление
- Цифровая индикация температуры для холодильной и морозильной камер
- Автоматический режим SuperCool
- Автоматический режим SuperFrost, время работы зависит от количества продуктов
- FrostControl
- Сигнал при неисправностях: оптический и акустический
- Сигнал двери: акустический

Холодильная камера

- Система PowerCooling
- Полочки серии Premium GlassLine с держателями для бутылок, контейнеры VarioBox, форма для яиц
- 5 полок серии GlassLine, 1 из них складная
- Полка для бутылок
- Светодиодное освещение, расположенное в верхней части
- 2 контейнера для овощей и фруктов на роликах

Морозильная камера ********

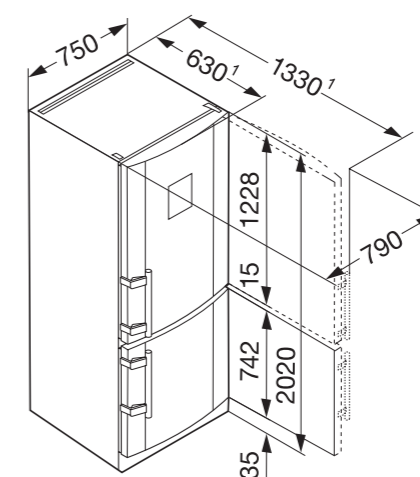
- 3 контейнера, система VarioSpace
- Форма для льда
- Время хранения в случае отключения эл-ва: 24 ч
- Мощность замораживания за 24 ч: 14 кг
- 2 аккумулятора холода
- Полки из закаленного стекла

Преимущества

- Дизайн SwingLine
- Ручки из нержавеющей стали с толкателями
- Универсальный монтаж благодаря фронтальной вентиляции
- Транспортировочные ручки сзади, транспортировочные ролики сзади
- Регулируемые ножки спереди
- Перенавешиваемые двери
- Сменный уплотнитель двери
- Длина сетевого кабеля – 240 см



Высота 202 см
Ширина 75 см
Глубина 63 см¹



CNPesf 4613 Comfort

← 75 →

Класс энергопотребления:	A⁺ ¹
Расход энергии за год / 24 ч:	243 / 0,665 кВт.ч¹
Общий полезный объем:	420 л
Полезный объем:	холодильной камеры: 338 л / морозильной камеры: 82 л
Уровень шума:	40 дБ(A)
Климатический класс:	SN-T (от +10 °C до +43 °C)
Дверь / корпус:	Нержавеющая сталь с покрытием SmartSteel / серебристый
Габаритные размеры в см (В / Ш / Г):	186 / 75 / 63¹



Управление

- Управление MagicEye за дверью
- Светодиодная индикация температуры для холодильной и морозильной камер
- Автоматический режим SuperFrost, фиксированное время работы
- Сигнал при неисправностях: оптический и акустический
- Сигнал двери: акустический

Холодильная камера

- Система PowerCooling
- Полочки серии Comfort GlassLine с держателями для бутылок, форма для яиц
- 4 полки серии GlassLine
- Полка для бутылок
- Светодиодное освещение, расположенное в верхней части
- 2 контейнера для овощей и фруктов

Морозильная камера ********

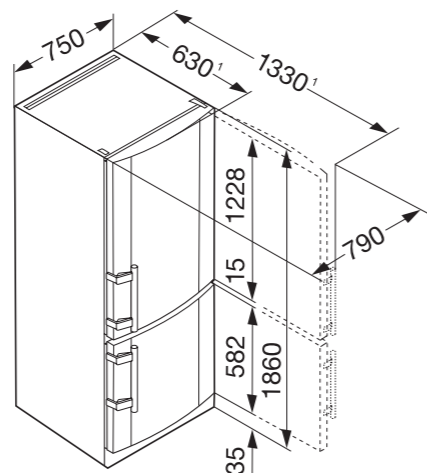
- 2 контейнера, система VarioSpace
- Форма для льда
- Время хранения в случае отключения эл-ва: 24 ч
- Мощность замораживания за 24 ч: 8 кг
- Полки из закаленного стекла

Преимущества

- Дизайн SwingLine
- Ручки из нержавеющей стали с толкателями
- Универсальный монтаж благодаря фронтальной вентиляции
- Транспортировочные ручки сзади, транспортировочные ролики сзади
- Регулируемые ножки спереди
- Перенавешиваемые двери
- Скрытая дверная петля с ограничителем открывания
- Длина сетевого кабеля – 200 см



Высота 186 см
Ширина 75 см
Глубина 63 см¹



← 70 →



CNef 5745 Comfort

Класс энергопотребления:	A⁺ ¹
Расход энергии за год / 24 ч:	245 / 0,670 кВт.ч¹
Общий полезный объем:	397 л
Полезный объем:	холодильной камеры: 294 л / морозильной камеры: 103 л
Уровень шума:	38 дБ(A)
Климатический класс:	SN-T (от +10 °C до +43 °C)
Дверь / корпус:	Нержавеющая сталь с покрытием SmartSteel / серебристый
Габаритные размеры в см (В / Ш / Г):	201 / 70 / 66,5¹



Управление

- 2,4-дюймовый монохромный сенсорный TFT-дисплей за дверью
- Цифровая индикация температуры для холодильной и морозильной камер
- Автоматический режим SuperCool с ограничением по времени
- Автоматический режим SuperFrost, фиксированное время работы
- FrostControl
- Сигнал при неисправностях: оптический и акустический
- Сигнал двери: оптический и акустический

Холодильная камера

- Система PowerCooling с угольным фильтром FreshAir
- Полочки серии Comfort GlassLine с держателями для бутылок, форма для яиц
- 4 полки серии GlassLine, 1 из них складная
- Полка для бутылок
- Светодиодное освещение, расположенное в верхней части
- 1 контейнер BioCool на роликах

Морозильная камера ********

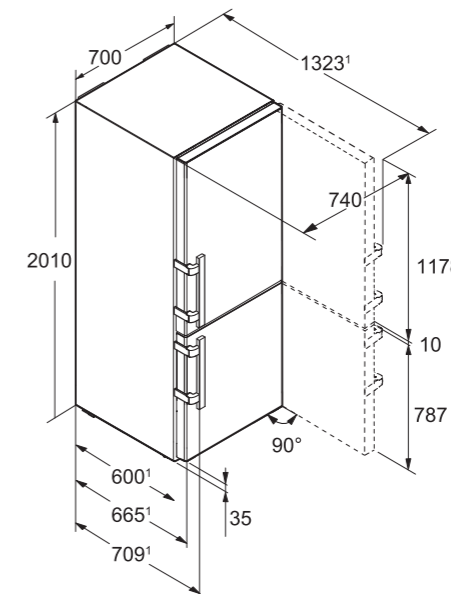
- 4 контейнера, система VarioSpace
- Ледогенератор IceMaker с емкостью для воды
- Производительность ледогенератора за 24 ч: 1,2 кг
- Запас льда: 2,2 кг
- Форма для льда
- Время хранения в случае отключения эл-ва: 24 ч
- Мощность замораживания за 24 ч: 16 кг
- Полки из закаленного стекла

Преимущества

- Дизайн HardLine
- Ручки из алюминия с толкателями
- Универсальный монтаж благодаря фронтальной вентиляции
- Транспортировочные ручки спереди и сзади, транспортировочные ролики сзади
- Регулируемые ножки спереди
- Перенавешиваемые двери
- Сменный уплотнитель двери
- Скрытая дверная петля с ограничителем открывания
- Длина сетевого кабеля – 210 см



Высота 201 см
Ширина 70 см
Глубина 66,5 см¹



BLU
CNeF 5735
Comfort

← 70 →

Класс энергопотребления:	A⁺⁺ ¹
Расход энергии за год / 24 ч:	249 / 0,680 кВт.ч¹
Общий полезный объем:	402 л
Полезный объем:	холодильной камеры: 296 л / морозильной камеры: 106 л
Уровень шума:	38 дБ(А)
Климатический класс:	SN-T (от +10 °С до +43 °С)
Дверь / корпус:	Нержавеющая сталь с покрытием SmartSteel / серебристый
Габаритные размеры в см (В / Ш / Г):	201 / 70 / 66,5¹



Управление

- 2,4-дюймовый монохромный сенсорный TFT-дисплей за дверью
- Цифровая индикация температуры для холодильной и морозильной камер
- Автоматический режим SuperCool с ограничением по времени
- Автоматический режим SuperFrost, фиксированное время работы
- FrostControl
- Сигнал при неисправностях: оптический и акустический
- Сигнал двери: оптический и акустический

Холодильная камера

- Система PowerCooling с угольным фильтром FreshAir
- Полочки серии Comfort GlassLine с держателями для бутылок, универсальная полка для яиц
- 5 полок серии GlassLine, 1 из них складная
- Полка для бутылок
- Светодиодное освещение, расположенное в верхней части
- 1 контейнер BioCool на роликах

Морозильная камера **Star**

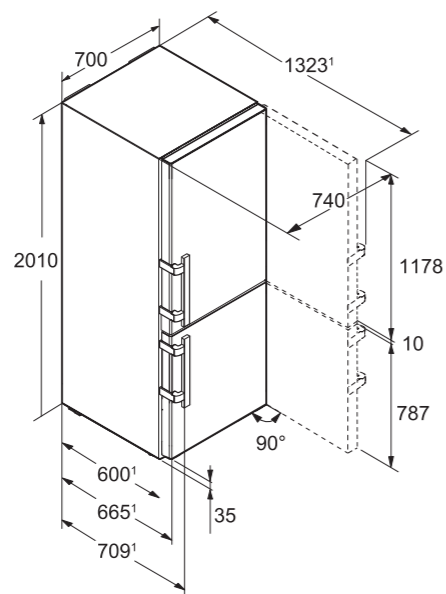
- 3 контейнера, система VarioSpace
- Форма для льда с крышкой
- Время хранения в случае отключения эл-ва: 24 ч
- Мощность замораживания за 24 ч: 16 кг
- Полки из закаленного стекла

Преимущества

- Дизайн HardLine
- Ручки из алюминия с толкателями
- Универсальный монтаж благодаря фронтальной вентиляции
- Транспортировочные ручки спереди и сзади, транспортировочные ролики сзади
- Регулируемые ножки спереди
- Перенавешиваемые двери
- Сменный уплотнитель двери
- Скрытая дверная петля с ограничителем открывания
- Длина сетевого кабеля – 210 см



Высота 201 см
Ширина 70 см
Глубина 66,5 см¹



BLU
CN 5735
Comfort

← 70 →

Класс энергопотребления:	A⁺⁺ ¹
Расход энергии за год / 24 ч:	249 / 0,680 кВт.ч¹
Общий полезный объем:	402 л
Полезный объем:	холодильной камеры: 296 л / морозильной камеры: 106 л
Уровень шума:	38 дБ(А)
Климатический класс:	SN-T (от +10 °С до +43 °С)
Дверь / корпус:	Белая / белый
Габаритные размеры в см (В / Ш / Г):	201 / 70 / 66,5¹



Управление

- 2,4-дюймовый монохромный сенсорный TFT-дисплей за дверью
- Цифровая индикация температуры для холодильной и морозильной камер
- Автоматический режим SuperCool с ограничением по времени
- Автоматический режим SuperFrost, фиксированное время работы
- FrostControl
- Сигнал при неисправностях: оптический и акустический
- Сигнал двери: оптический и акустический

Холодильная камера

- Система PowerCooling с угольным фильтром FreshAir
- Полочки серии Comfort GlassLine с держателями для бутылок, универсальная полка для яиц
- 5 полок серии GlassLine, 1 из них складная
- Полка для бутылок
- Светодиодное освещение, расположенное в верхней части
- 1 контейнер BioCool на роликах

Морозильная камера **Star**

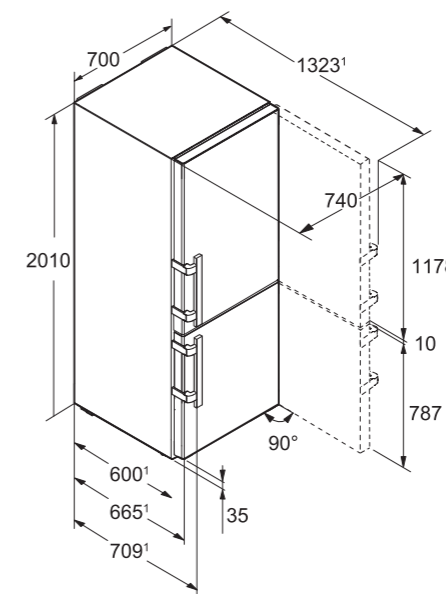
- 3 контейнера, система VarioSpace
- Форма для льда с крышкой
- Время хранения в случае отключения эл-ва: 24 ч
- Мощность замораживания за 24 ч: 16 кг
- Полки из закаленного стекла

Преимущества

- Дизайн HardLine
- Ручки из алюминия с толкателями
- Универсальный монтаж благодаря фронтальной вентиляции
- Транспортировочные ручки спереди и сзади, транспортировочные ролики сзади
- Регулируемые ножки спереди
- Перенавешиваемые двери
- Сменный уплотнитель двери
- Скрытая дверная петля с ограничителем открывания
- Длина сетевого кабеля – 210 см



Высота 201 см
Ширина 70 см
Глубина 66,5 см¹



CNef 4845
Comfort

← 60 →

Класс энергопотребления:	A⁺⁺ ¹
Расход энергии за год / 24 ч:	230 / 0,630 кВт.ч¹
Общий полезный объем:	356 л
Полезный объем:	холодильной камеры: 258 л / морозильной камеры: 98 л
Уровень шума:	38 дБ(А)
Климатический класс:	SN-T (от +10 °C до +43 °C)
Дверь / корпус:	Нержавеющая сталь с покрытием SmartSteel / серебристый
Габаритные размеры в см (В / Ш / Г):	201 / 60 / 66,5¹



Управление

- 2,4-дюймовый монохромный сенсорный TFT-дисплей за дверью
- Цифровая индикация температуры для холодильной и морозильной камер
- Автоматический режим SuperCool с ограничением по времени
- Автоматический режим SuperFrost, фиксированное время работы
- FrostControl
- Сигнал при неисправностях: оптический и акустический
- Сигнал двери: оптический и акустический

Холодильная камера

- Система PowerCooling с угольным фильтром FreshAir
- Полочки серии Comfort GlassLine с держателями для бутылок, форма для яиц
- 4 полки серии GlassLine, 1 из них складная
- Полка для бутылок
- Светодиодное освещение, расположенное в верхней части
- 1 контейнер BioCool на роликах

Морозильная камера ********

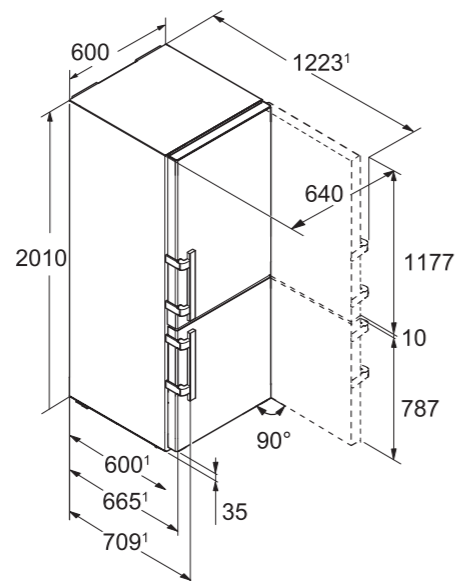
- 4 контейнера, система VarioSpace
- Ледогенератор IceMaker с емкостью для воды
- Производительность ледогенератора за 24 ч: 1,2 кг
- Запас льда: 1,8 кг
- Время хранения в случае отключения эл-ва: 24 ч
- Мощность замораживания за 24 ч: 16 кг
- Полки из закаленного стекла

Преимущества

- Дизайн HardLine
- Ручки из алюминия с толкателями
- Универсальный монтаж благодаря фронтальной вентиляции
- Транспортировочные ручки спереди и сзади, транспортировочные ролики сзади
- Регулируемые ножки спереди
- Перенавешиваемые двери
- Сменный уплотнитель двери
- Скрытая дверная петля с ограничителем открывания
- Длина сетевого кабеля – 210 см



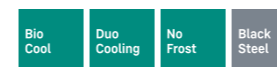
Высота 201 см
Ширина 60 см
Глубина 66,5 см¹



CNbs 4835
Comfort

← 60 →

Класс энергопотребления:	A⁺⁺ ¹
Расход энергии за год / 24 ч:	234 / 0,640 кВт.ч¹
Общий полезный объем:	361 л
Полезный объем:	холодильной камеры: 260 л / морозильной камеры: 101 л
Уровень шума:	38 дБ(А)
Климатический класс:	SN-T (от +10 °C до +43 °C)
Дверь / корпус:	BlackSteel с покрытием SmartSteel / BlackSteel с покрытием SmartSteel
Габаритные размеры в см (В / Ш / Г):	201 / 60 / 66,5¹



Управление

- 2,4-дюймовый монохромный сенсорный TFT-дисплей за дверью
- Цифровая индикация температуры для холодильной и морозильной камер
- Автоматический режим SuperCool с ограничением по времени
- Автоматический режим SuperFrost, фиксированное время работы
- FrostControl
- Сигнал при неисправностях: оптический и акустический
- Сигнал двери: оптический и акустический

Холодильная камера

- Система PowerCooling с угольным фильтром FreshAir
- Полочки серии Comfort GlassLine с держателями для бутылок, форма для яиц
- 5 полок серии GlassLine, 1 из них складная
- Полка для бутылок
- Светодиодное освещение, расположенное в верхней части
- 1 контейнер BioCool на роликах

Морозильная камера ********

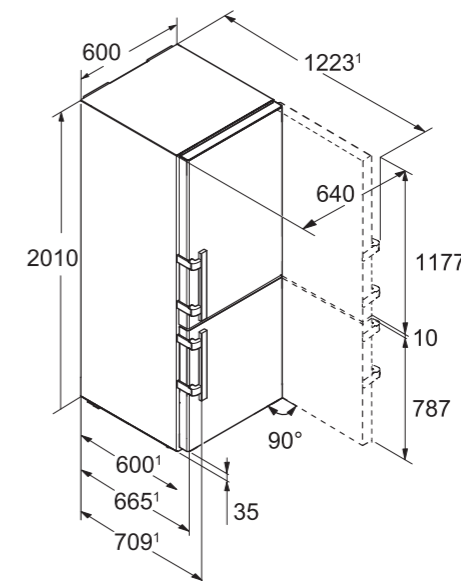
- 3 контейнера, система VarioSpace
- Форма для льда с крышкой
- Время хранения в случае отключения эл-ва: 24 ч
- Мощность замораживания за 24 ч: 16 кг
- Полки из закаленного стекла

Преимущества

- Дизайн HardLine
- Ручки с толкателями
- Универсальный монтаж благодаря фронтальной вентиляции
- Транспортировочные ручки спереди и сзади, транспортировочные ролики сзади
- Регулируемые ножки спереди
- Перенавешиваемые двери
- Сменный уплотнитель двери
- Скрытая дверная петля с ограничителем открывания
- Длина сетевого кабеля – 210 см



Высота 201 см
Ширина 60 см
Глубина 66,5 см¹



CNef 4835
Comfort

← 60 →

Класс энергопотребления:	A⁺ ¹
Расход энергии за год / 24 ч:	234 / 0,640 кВт.ч¹
Общий полезный объем:	361 л
Полезный объем:	холодильной камеры: 260 л / морозильной камеры: 101 л
Уровень шума:	38 дБ(А)
Климатический класс:	SN-T (от +10 °С до +43 °С)
Дверь / корпус:	Нержавеющая сталь с покрытием SmartSteel / серебристый
Габаритные размеры в см (В / Ш / Г):	201 / 60 / 66,5¹



Управление

- 2,4-дюймовый монохромный сенсорный TFT-дисплей за дверью
- Цифровая индикация температуры для холодильной и морозильной камер
- Автоматический режим SuperCool с ограничением по времени
- Автоматический режим SuperFrost, фиксированное время работы
- FrostControl
- Сигнал при неисправностях: оптический и акустический
- Сигнал двери: оптический и акустический

Холодильная камера

- Система PowerCooling с угольным фильтром FreshAir
- Полочки серии Comfort GlassLine с держателями для бутылок, форма для яиц
- 5 полок серии GlassLine, 1 из них складная
- Полка для бутылок
- Светодиодное освещение, расположенное в верхней части
- 1 контейнер BioCool на роликах

Морозильная камера **4** *******

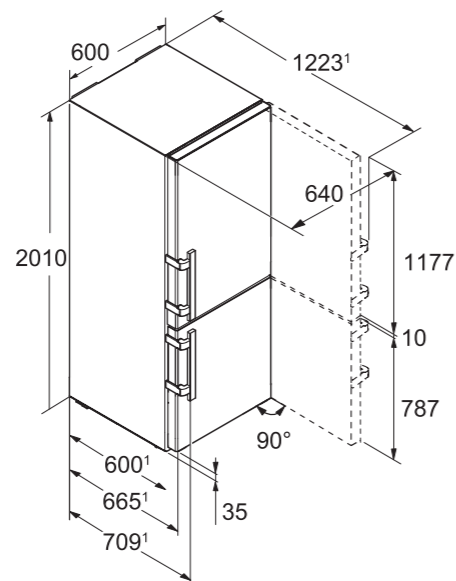
- 3 контейнера, система VarioSpace
- Форма для льда с крышкой
- Время хранения в случае отключения эл-ва: 24 ч
- Мощность замораживания за 24 ч: 16 кг
- Полки из закаленного стекла

Преимущества

- Дизайн HardLine
- Ручки из алюминия с толкателями
- Универсальный монтаж благодаря фронтальной вентиляции
- Транспортировочные ручки спереди и сзади, транспортировочные ролики сзади
- Регулируемые ножки спереди
- Перенавешиваемые двери
- Сменный уплотнитель двери
- Скрытая дверная петля с ограничителем открывания
- Длина сетевого кабеля – 210 см



Высота 201 см
Ширина 60 см
Глубина 66,5 см¹



CN 4835
Comfort

← 60 →

Класс энергопотребления:	A⁺ ¹
Расход энергии за год / 24 ч:	234 / 0,640 кВт.ч¹
Общий полезный объем:	361 л
Полезный объем:	холодильной камеры: 260 л / морозильной камеры: 101 л
Уровень шума:	38 дБ(А)
Климатический класс:	SN-T (от +10 °С до +43 °С)
Дверь / корпус:	Белая / белый
Габаритные размеры в см (В / Ш / Г):	201 / 60 / 66,5¹



Управление

- 2,4-дюймовый монохромный сенсорный TFT-дисплей за дверью
- Цифровая индикация температуры для холодильной и морозильной камер
- Автоматический режим SuperCool с ограничением по времени
- Автоматический режим SuperFrost, фиксированное время работы
- FrostControl
- Сигнал при неисправностях: оптический и акустический
- Сигнал двери: оптический и акустический

Холодильная камера

- Система PowerCooling с угольным фильтром FreshAir
- Полочки серии Comfort GlassLine с держателями для бутылок, форма для яиц
- 5 полок серии GlassLine, 1 из них складная
- Полка для бутылок
- Светодиодное освещение, расположенное в верхней части
- 1 контейнер BioCool на роликах

Морозильная камера **4** *******

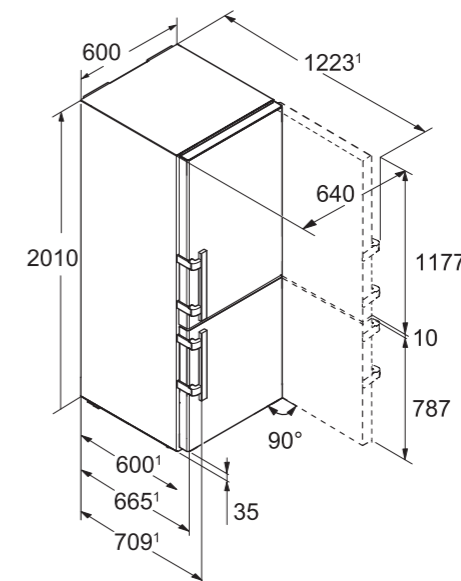
- 3 контейнера, система VarioSpace
- Форма для льда с крышкой
- Время хранения в случае отключения эл-ва: 24 ч
- Мощность замораживания за 24 ч: 16 кг
- Полки из закаленного стекла

Преимущества

- Дизайн HardLine
- Ручки с толкателями
- Универсальный монтаж благодаря фронтальной вентиляции
- Транспортировочные ручки спереди и сзади, транспортировочные ролики сзади
- Регулируемые ножки спереди
- Перенавешиваемые двери
- Сменный уплотнитель двери
- Скрытая дверная петля с ограничителем открывания
- Длина сетевого кабеля – 210 см



Высота 201 см
Ширина 60 см
Глубина 66,5 см¹



CNPef 4813

← 60 →

Класс энергопотребления:	A⁺⁺ ¹
Расход энергии за год / 24 ч:	167 / 0,456 кВт.ч¹
Общий полезный объем:	338 л
Полезный объем:	холодильной камеры: 243 л / морозильной камеры: 95 л
Уровень шума:	40 дБ(А)
Климатический класс:	SN-T (от +10 °С до +43 °С)
Дверь / корпус:	Нержавеющая сталь с покрытием SmartSteel / серебристый
Габаритные размеры в см (В / Ш / Г):	201,1 / 60 / 65,5¹



Управление

- Управление MagicEye за дверью
- Цифровая индикация температуры для холодильной и морозильной камер
- Автоматический режим SuperFrost, фиксированное время работы
- Сигнал при неисправностях: оптический и акустический
- Сигнал двери: акустический

Холодильная камера

- Система PowerCooling
- Пластиковые дверные полки с держателями для бутылок, форма для яиц
- 4 полки серии GlassLine
- Полка для бутылок
- Светодиодное освещение, расположенное в верхней части
- 1 большой контейнер для овощей и фруктов

Морозильная камера ********

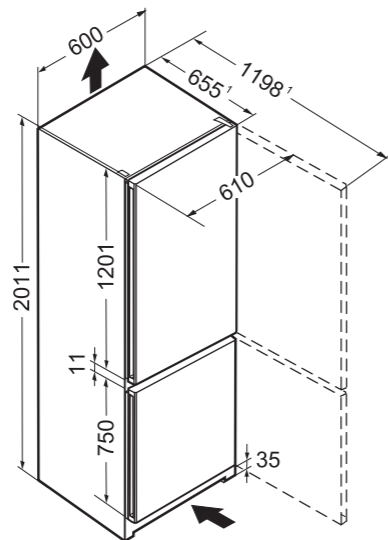
- 3 контейнера, система VarioSpace
- Форма для льда
- Время хранения в случае отключения эл-ва: 26 ч
- Мощность замораживания за 24 ч: 10 кг

Преимущества

- Дизайн HardLine
- Вертикальные встроенные ручки
- Универсальный монтаж благодаря фронтальной вентиляции
- Транспортировочные ручки сзади
- Регулируемые ножки спереди
- Перенавешиваемые двери
- Сменный уплотнитель двери
- Длина сетевого кабеля – 200 см



Высота 201,1 см
Ширина 60 см
Глубина 65,5 см¹



CNPel 4813

← 60 →

Класс энергопотребления:	A⁺⁺ ¹
Расход энергии за год / 24 ч:	167 / 0,456 кВт.ч¹
Общий полезный объем:	338 л
Полезный объем:	холодильной камеры: 243 л / морозильной камеры: 95 л
Уровень шума:	40 дБ(А)
Климатический класс:	SN-T (от +10 °С до +43 °С)
Дверь / корпус:	Дизайн нерж. сталь / серебристый
Габаритные размеры в см (В / Ш / Г):	201,1 / 60 / 65,5¹



Управление

- Управление MagicEye за дверью
- Цифровая индикация температуры для холодильной и морозильной камер
- Автоматический режим SuperFrost, фиксированное время работы
- Сигнал при неисправностях: оптический и акустический
- Сигнал двери: акустический

Холодильная камера

- Система PowerCooling
- Пластиковые дверные полки с держателями для бутылок, форма для яиц
- 4 полки серии GlassLine
- Полка для бутылок
- Светодиодное освещение, расположенное в верхней части
- 1 большой контейнер для овощей и фруктов

Морозильная камера ********

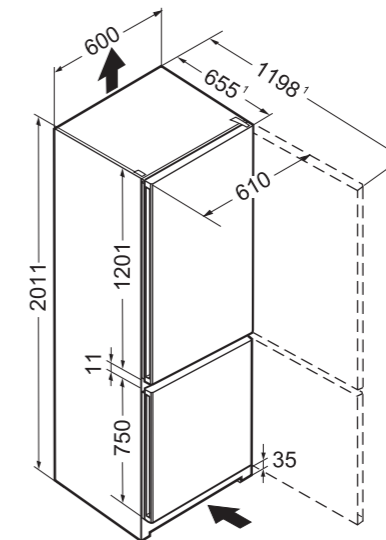
- 3 контейнера, система VarioSpace
- Форма для льда
- Время хранения в случае отключения эл-ва: 26 ч
- Мощность замораживания за 24 ч: 10 кг

Преимущества

- Дизайн HardLine
- Вертикальные встроенные ручки
- Универсальный монтаж благодаря фронтальной вентиляции
- Транспортировочные ручки сзади
- Регулируемые ножки спереди
- Перенавешиваемые двери
- Сменный уплотнитель двери
- Длина сетевого кабеля – 200 см



Высота 201,1 см
Ширина 60 см
Глубина 65,5 см¹



CNP 4813

← 60 →

Класс энергопотребления:	A⁺ ¹
Расход энергии за год / 24 ч:	167 / 0,456 кВт.ч¹
Общий полезный объем:	338 л
Полезный объем:	холодильной камеры: 243 л / морозильной камеры: 95 л
Уровень шума:	40 дБ(А)
Климатический класс:	SN-T (от +10 °С до +43 °С)
Дверь / корпус:	Белая / белый
Габаритные размеры в см (В / Ш / Г):	201,1 / 60 / 65,5¹



Управление

- Управление MagicEye за дверью
- Цифровая индикация температуры для холодильной и морозильной камер
- Автоматический режим SuperFrost, фиксированное время работы
- Сигнал при неисправностях: оптический и акустический
- Сигнал двери: акустический

Холодильная камера

- Система PowerCooling
- Пластиковые дверные полки с держателями для бутылок, форма для яиц
- 4 полки серии GlassLine
- Полка для бутылок
- Светодиодное освещение, расположенное в верхней части
- 1 большой контейнер для овощей и фруктов

Морозильная камера *********

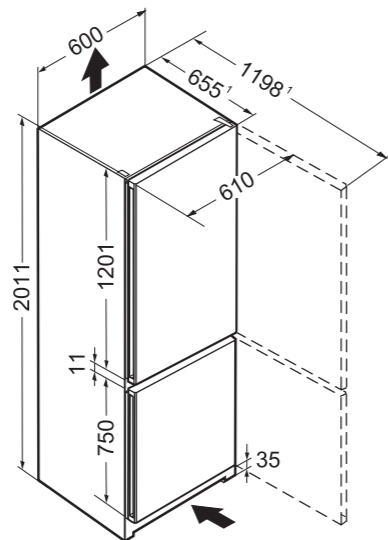
- 3 контейнера, система VarioSpace
- Форма для льда
- Время хранения в случае отключения эл-ва: 26 ч
- Мощность замораживания за 24 ч: 10 кг

Преимущества

- Дизайн HardLine
- Вертикальные встроенные ручки
- Универсальный монтаж благодаря фронтальной вентиляции
- Транспортировочные ручки сзади
- Регулируемые ножки спереди
- Перенавешиваемые двери
- Сменный уплотнитель двери
- Длина сетевого кабеля – 200 см



Высота 201,1 см
Ширина 60 см
Глубина 65,5 см¹



CNeI 4813

← 60 →

Класс энергопотребления:	A⁺ ¹
Расход энергии за год / 24 ч:	228 / 0,622 кВт.ч¹
Общий полезный объем:	338 л
Полезный объем:	холодильной камеры: 243 л / морозильной камеры: 95 л
Уровень шума:	40 дБ(А)
Климатический класс:	SN-T (от +10 °С до +43 °С)
Дверь / корпус:	Дизайн нерж. сталь / серебристый
Габаритные размеры в см (В / Ш / Г):	201,1 / 60 / 65,5¹



Управление

- Управление MagicEye за дверью
- Цифровая индикация температуры для холодильной и морозильной камер
- Автоматический режим SuperFrost, фиксированное время работы
- Сигнал при неисправностях: оптический и акустический
- Сигнал двери: акустический

Холодильная камера

- Система PowerCooling
- Пластиковые дверные полки с держателями для бутылок, форма для яиц
- 4 полки серии GlassLine
- Полка для бутылок
- Светодиодное освещение, расположенное в верхней части
- 1 большой контейнер для овощей и фруктов

Морозильная камера *********

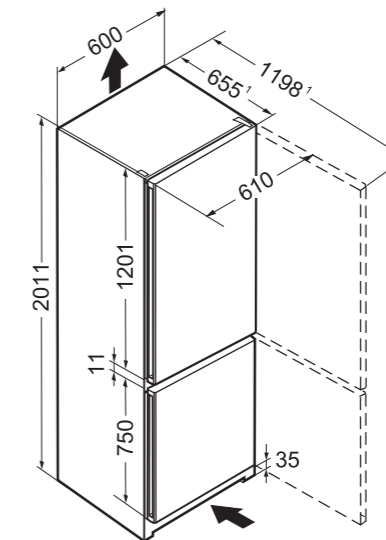
- 3 контейнера, система VarioSpace
- Форма для льда
- Время хранения в случае отключения эл-ва: 26 ч
- Мощность замораживания за 24 ч: 9 кг

Преимущества

- Дизайн HardLine
- Вертикальные встроенные ручки
- Универсальный монтаж благодаря фронтальной вентиляции
- Транспортировочные ручки сзади
- Регулируемые ножки спереди
- Перенавешиваемые двери
- Сменный уплотнитель двери
- Длина сетевого кабеля – 200 см



Высота 201,1 см
Ширина 60 см
Глубина 65,5 см¹



CN 4813

← 60 →

Класс энергопотребления:	A⁺ ¹
Расход энергии за год / 24 ч:	228 / 0,622 кВт.ч¹
Общий полезный объем:	338 л
Полезный объем:	холодильной камеры: 243 л / морозильной камеры: 95 л
Уровень шума:	40 дБ(А)
Климатический класс:	SN-T (от +10 °С до +43 °С)
Дверь / корпус:	Белая / белый
Габаритные размеры в см (В / Ш / Г):	201,1 / 60 / 65,5¹



Управление

- Управление MagicEye за дверью
- Цифровая индикация температуры для холодильной и морозильной камер
- Автоматический режим SuperFrost, фиксированное время работы
- Сигнал при неисправностях: оптический и акустический
- Сигнал двери: акустический

Холодильная камера

- Система PowerCooling
- Пластиковые дверные полки с держателями для бутылок, форма для яиц
- 4 полки серии GlassLine
- Полка для бутылок
- Светодиодное освещение, расположенное в верхней части
- 1 большой контейнер для овощей и фруктов

Морозильная камера *********

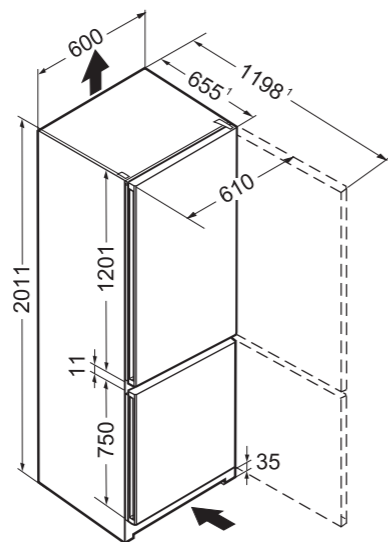
- 3 контейнера, система VarioSpace
- Форма для льда
- Время хранения в случае отключения эл-ва: 26 ч
- Мощность замораживания за 24 ч: 9 кг

Преимущества

- Дизайн HardLine
- Вертикальные встроенные ручки
- Универсальный монтаж благодаря фронтальной вентиляции
- Транспортировочные ручки сзади
- Регулируемые ножки спереди
- Перенавешиваемые двери
- Сменный уплотнитель двери
- Длина сетевого кабеля – 200 см



Высота 201,1 см
Ширина 60 см
Глубина 65,5 см¹



CNeI 4713

← 60 →

Класс энергопотребления:	A⁺ ¹
Расход энергии за год / 24 ч:	240 / 0,655 кВт.ч¹
Общий полезный объем:	328 л
Полезный объем:	холодильной камеры: 199 л / морозильной камеры: 129 л
Уровень шума:	40 дБ(А)
Климатический класс:	SN-T (от +10 °С до +43 °С)
Дверь / корпус:	Дизайн нерж. сталь / серебристый
Габаритные размеры в см (В / Ш / Г):	201,1 / 60 / 65,5¹



Управление

- Управление MagicEye за дверью
- Цифровая индикация температуры для холодильной и морозильной камер
- Автоматический режим SuperFrost, фиксированное время работы
- Сигнал при неисправностях: оптический и акустический
- Сигнал двери: акустический

Холодильная камера

- Система PowerCooling
- Пластиковые дверные полки с держателями для бутылок, форма для яиц
- 4 полки серии GlassLine
- Полка для бутылок
- Светодиодное освещение, расположенное в верхней части
- 1 большой контейнер для овощей и фруктов

Морозильная камера *********

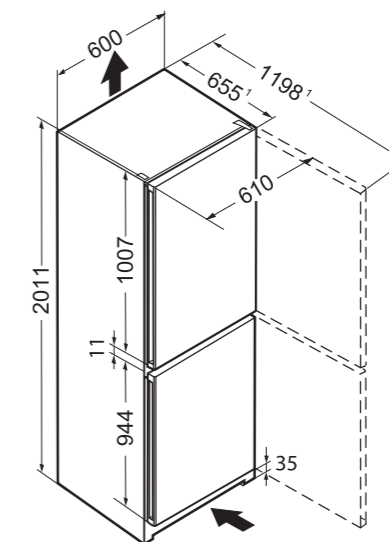
- 4 контейнера, система VarioSpace
- Форма для льда
- Время хранения в случае отключения эл-ва: 26 ч
- Мощность замораживания за 24 ч: 8 кг

Преимущества

- Дизайн HardLine
- Вертикальные встроенные ручки
- Универсальный монтаж благодаря фронтальной вентиляции
- Транспортировочные ручки сзади
- Регулируемые ножки спереди
- Перенавешиваемые двери
- Сменный уплотнитель двери
- Длина сетевого кабеля – 200 см



Высота 201,1 см
Ширина 60 см
Глубина 65,5 см¹



CN 4713

← 60 →

Класс энергопотребления:	A⁺⁺ ¹
Расход энергии за год / 24 ч:	240 / 0,655 кВт.ч ¹
Общий полезный объем:	328 л
Полезный объем:	холодильной камеры: 199 л / морозильной камеры: 129 л
Уровень шума:	40 дБ(А)
Климатический класс:	SN-T (от +10 °С до +43 °С)
Дверь / корпус:	Белая / белый
Габаритные размеры в см (В / Ш / Г):	201,1 / 60 / 65,5 ¹



Управление

- Управление MagicEye за дверью
- Цифровая индикация температуры для холодильной и морозильной камер
- Автоматический режим SuperFrost, фиксированное время работы
- Сигнал при неисправностях: оптический и акустический
- Сигнал двери: акустический

Холодильная камера

- Система PowerCooling
- Пластиковые дверные полки с держателями для бутылок, форма для яиц
- 4 полки серии GlassLine
- Полка для бутылок
- Светодиодное освещение, расположенное в верхней части
- 1 большой контейнер для овощей и фруктов

Морозильная камера ********

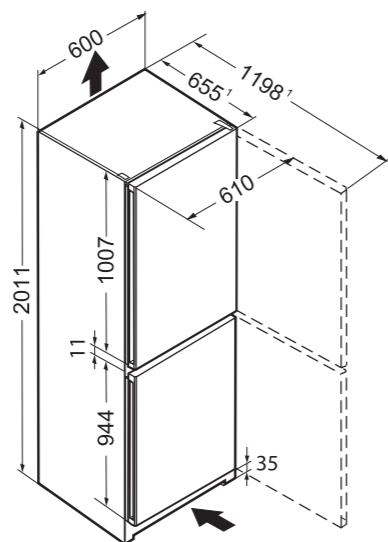
- 4 контейнера, система VarioSpace
- Форма для льда
- Время хранения в случае отключения эл-ва: 26 ч
- Мощность замораживания за 24 ч: 8 кг

Преимущества

- Дизайн HardLine
- Вертикальные встроенные ручки
- Универсальный монтаж благодаря фронтальной вентиляции
- Транспортировочные ручки сзади
- Регулируемые ножки спереди
- Перенавешиваемые двери
- Сменный уплотнитель двери
- Длина сетевого кабеля – 200 см



Высота 201,1 см
Ширина 60 см
Глубина 65,5 см¹



CNfr 4335

Comfort

← 60 →



Класс энергопотребления:	A⁺⁺ ¹
Расход энергии за год / 24 ч:	223 / 0,610 кВт.ч ¹
Общий полезный объем:	321 л
Полезный объем:	холодильной камеры: 220 л / морозильной камеры: 101 л
Уровень шума:	38 дБ(А)
Климатический класс:	SN-T (от +10 °С до +43 °С)
Дверь / корпус:	Ярко-красный / ярко-красный
Габаритные размеры в см (В / Ш / Г):	185 / 60 / 66,5 ¹



Управление

- 2,4-дюймовый монохромный сенсорный TFT-дисплей за дверью
- Цифровая индикация температуры для холодильной и морозильной камер
- Автоматический режим SuperCool с ограничением по времени
- Автоматический режим SuperFrost, фиксированное время работы
- FrostControl
- Сигнал при неисправностях: оптический и акустический
- Сигнал двери: оптический и акустический

Холодильная камера

- Система PowerCooling с угольным фильтром FreshAir
- Полочки серии Comfort GlassLine с держателями для бутылок, форма для яиц
- 4 полки серии GlassLine, 1 из них складная
- Полка для бутылок
- Светодиодное освещение, расположенное в верхней части
- 1 контейнер BioCool на роликах

Морозильная камера ********

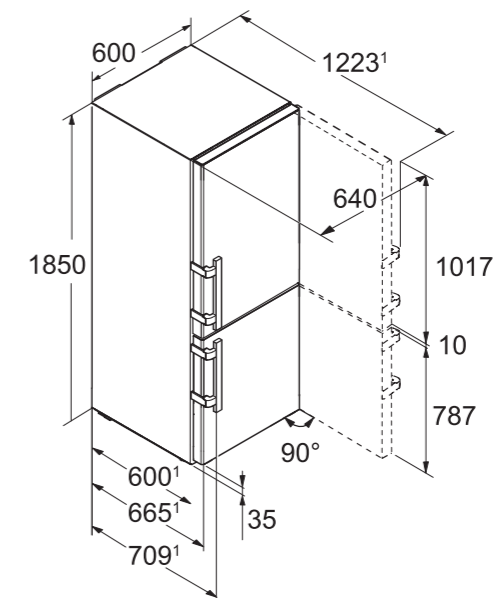
- 3 контейнера, система VarioSpace
- Форма для льда
- Время хранения в случае отключения эл-ва: 24 ч
- Мощность замораживания за 24 ч: 16 кг
- Полки из закаленного стекла

Преимущества

- Дизайн HardLine
- Ручки из алюминия с толкателями
- Универсальный монтаж благодаря фронтальной вентиляции
- Транспортировочные ручки спереди и сзади, транспортировочные ролики сзади
- Регулируемые ножки спереди
- Перенавешиваемые двери
- Сменный уплотнитель двери
- Скрытая дверная петля с ограничителем открывания
- Длина сетевого кабеля – 210 см



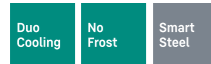
Высота 185 см
Ширина 60 см
Глубина 66,5 см¹



CNPef 4313

← 60 →

Класс энергопотребления:	A⁺ ¹
Расход энергии за год / 24 ч:	160 / 0,436 кВт.ч¹
Общий полезный объем:	304 л
Полезный объем:	холодильной камеры: 209 л / морозильной камеры: 95 л
Уровень шума:	40 дБ(А)
Климатический класс:	SN-T (от +10 °С до +43 °С)
Дверь / корпус:	Нержавеющая сталь с покрытием SmartSteel / серебристый
Габаритные размеры в см (В / Ш / Г):	186,1 / 60 / 65,5¹



Управление

- Управление MagicEye за дверью
- Цифровая индикация температуры для холодильной и морозильной камер
- Автоматический режим SuperFrost, фиксированное время работы
- Сигнал при неисправностях: оптический и акустический
- Сигнал двери: акустический

Холодильная камера

- Система PowerCooling
- Пластиковые дверные полки с держателями для бутылок, форма для яиц
- 4 полки серии GlassLine
- Полка для бутылок
- Светодиодное освещение, расположенное в верхней части
- 1 большой контейнер для овощей и фруктов

Морозильная камера ********

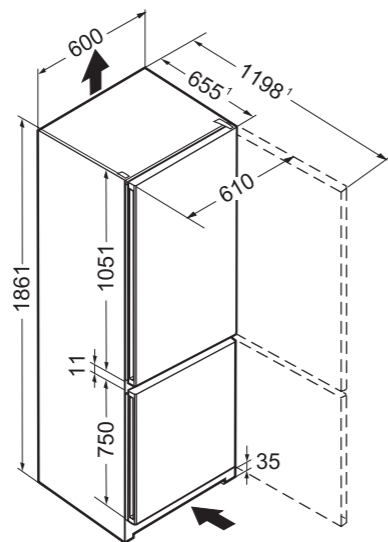
- 3 контейнера, система VarioSpace
- Форма для льда
- Время хранения в случае отключения эл-ва: 26 ч
- Мощность замораживания за 24 ч: 10 кг

Преимущества

- Дизайн HardLine
- Вертикальные встроенные ручки
- Универсальный монтаж благодаря фронтальной вентиляции
- Транспортировочные ручки сзади
- Регулируемые ножки спереди
- Перенавешиваемые двери
- Сменный уплотнитель двери
- Длина сетевого кабеля – 200 см



Высота 186,1 см
Ширина 60 см
Глубина 65,5 см¹



CNbe 4313

← 60 →

Класс энергопотребления:	A⁺ ¹
Расход энергии за год / 24 ч:	218 / 0,596 кВт.ч¹
Общий полезный объем:	304 л
Полезный объем:	холодильной камеры: 209 л / морозильной камеры: 95 л
Уровень шума:	40 дБ(А)
Климатический класс:	SN-T (от +10 °С до +43 °С)
Дверь / корпус:	Бежевая / бежевый
Габаритные размеры в см (В / Ш / Г):	186,1 / 60 / 65,5¹



Управление

- Управление MagicEye за дверью
- Цифровая индикация температуры для холодильной и морозильной камер
- Автоматический режим SuperFrost, фиксированное время работы
- Сигнал при неисправностях: оптический и акустический
- Сигнал двери: акустический

Холодильная камера

- Система PowerCooling
- Пластиковые дверные полки с держателями для бутылок, форма для яиц
- 4 полки серии GlassLine
- Полка для бутылок
- Светодиодное освещение, расположенное в верхней части
- 1 большой контейнер для овощей и фруктов

Морозильная камера ********

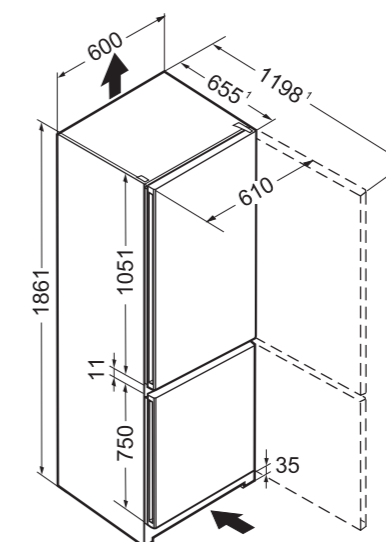
- 3 контейнера, система VarioSpace
- Форма для льда
- Время хранения в случае отключения эл-ва: 26 ч
- Мощность замораживания за 24 ч: 9 кг

Преимущества

- Дизайн HardLine
- Вертикальные встроенные ручки
- Универсальный монтаж благодаря фронтальной вентиляции
- Транспортировочные ручки сзади
- Регулируемые ножки спереди
- Перенавешиваемые двери
- Сменный уплотнитель двери
- Длина сетевого кабеля – 200 см



Высота 186,1 см
Ширина 60 см
Глубина 65,5 см¹



CNno 4313

Класс энергопотребления:	A⁺⁺ ¹
Расход энергии за год / 24 ч:	218 / 0,596 кВт.ч¹
Общий полезный объем:	304 л
Полезный объем:	холодильной камеры: 209 л / морозильной камеры: 95 л
Уровень шума:	40 дБ(А)
Климатический класс:	SN-T (от +10 °С до +43 °С)
Дверь / корпус:	Оранжевый неон / оранжевый неон
Габаритные размеры в см (В / Ш / Г):	186,1 / 60 / 65,5¹



Управление

- Управление MagicEye за дверью
- Цифровая индикация температуры для холодильной и морозильной камер
- Автоматический режим SuperFrost, фиксированное время работы
- Сигнал при неисправностях: оптический и акустический
- Сигнал двери: акустический

Холодильная камера

- Система PowerCooling
- Пластиковые дверные полки с держателями для бутылок, форма для яиц
- 4 полки серии GlassLine
- Полка для бутылок
- Светодиодное освещение, расположенное в верхней части
- 1 большой контейнер для овощей и фруктов

Морозильная камера ********

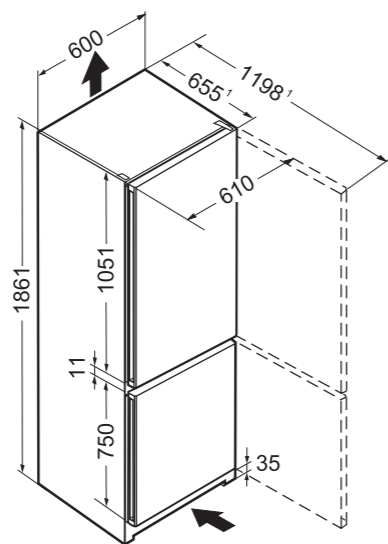
- 3 контейнера, система VarioSpace
- Форма для льда
- Время хранения в случае отключения эл-ва: 26 ч
- Мощность замораживания за 24 ч: 9 кг

Преимущества

- Дизайн HardLine
- Вертикальные встроенные ручки
- Универсальный монтаж благодаря фронтальной вентиляции
- Транспортировочные ручки сзади
- Регулируемые ножки спереди
- Перенавешиваемые двери
- Сменный уплотнитель двери
- Длина сетевого кабеля – 200 см



Высота 186,1 см
Ширина 60 см
Глубина 65,5 см¹



CNkw 4313

Класс энергопотребления:	A⁺⁺ ¹
Расход энергии за год / 24 ч:	218 / 0,596 кВт.ч¹
Общий полезный объем:	304 л
Полезный объем:	холодильной камеры: 209 л / морозильной камеры: 95 л
Уровень шума:	40 дБ(А)
Климатический класс:	SN-T (от +10 °С до +43 °С)
Дверь / корпус:	Зеленый киви / зеленый киви
Габаритные размеры в см (В / Ш / Г):	186,1 / 60 / 65,5¹



Управление

- Управление MagicEye за дверью
- Цифровая индикация температуры для холодильной и морозильной камер
- Автоматический режим SuperFrost, фиксированное время работы
- Сигнал при неисправностях: оптический и акустический
- Сигнал двери: акустический

Холодильная камера

- Система PowerCooling
- Пластиковые дверные полки с держателями для бутылок, форма для яиц
- 4 полки серии GlassLine
- Полка для бутылок
- Светодиодное освещение, расположенное в верхней части
- 1 большой контейнер для овощей и фруктов

Морозильная камера ********

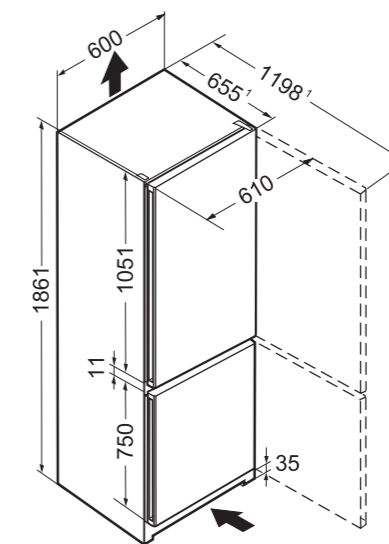
- 3 контейнера, система VarioSpace
- Форма для льда
- Время хранения в случае отключения эл-ва: 26 ч
- Мощность замораживания за 24 ч: 9 кг

Преимущества

- Дизайн HardLine
- Вертикальные встроенные ручки
- Универсальный монтаж благодаря фронтальной вентиляции
- Транспортировочные ручки сзади
- Регулируемые ножки спереди
- Перенавешиваемые двери
- Сменный уплотнитель двери
- Длина сетевого кабеля – 200 см

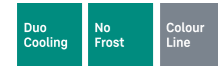


Высота 186,1 см
Ширина 60 см
Глубина 65,5 см¹



CNfb 4313

Класс энергопотребления:	A⁺ ¹
Расход энергии за год / 24 ч:	218 / 0,596 кВт.ч¹
Общий полезный объем:	304 л
Полезный объем:	холодильной камеры: 209 л / морозильной камеры: 95 л
Уровень шума:	40 дБ(A)
Климатический класс:	SN-T (от +10 °С до +43 °С)
Дверь / корпус:	Холодный синий / холодный синий
Габаритные размеры в см (В / Ш / Г):	186,1 / 60 / 65,5¹



Управление

- Управление MagicEye за дверью
- Цифровая индикация температуры для холодильной и морозильной камер
- Автоматический режим SuperFrost, фиксированное время работы
- Сигнал при неисправностях: оптический и акустический
- Сигнал двери: акустический

Холодильная камера

- Система PowerCooling
- Пластиковые дверные полки с держателями для бутылок, форма для яиц
- 4 полки серии GlassLine
- Полка для бутылок
- Светодиодное освещение, расположенное в верхней части
- 1 большой контейнер для овощей и фруктов

Морозильная камера

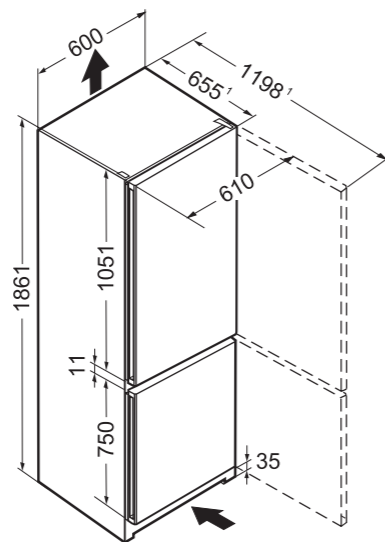
- 3 контейнера, система VarioSpace
- Форма для льда
- Время хранения в случае отключения эл-ва: 26 ч
- Мощность замораживания за 24 ч: 9 кг

Преимущества

- Дизайн HardLine
- Вертикальные встроенные ручки
- Универсальный монтаж благодаря фронтальной вентиляции
- Транспортировочные ручки сзади
- Регулируемые ножки спереди
- Перенавешиваемые двери
- Сменный уплотнитель двери
- Длина сетевого кабеля – 200 см



Высота 186,1 см
Ширина 60 см
Глубина 65,5 см¹



CNbs 4015

Comfort

Класс энергопотребления:	A⁺⁺ ¹
Расход энергии за год / 24 ч:	229 / 0,626 кВт.ч¹
Общий полезный объем:	356 л
Полезный объем:	холодильной камеры: 269 л / морозильной камеры: 87 л
Уровень шума:	39 дБ(A)
Климатический класс:	SN-T (от +10 °С до +43 °С)
Дверь / корпус:	BlackSteel с покрытием SmartSteel / BlackSteel с покрытием SmartSteel
Габаритные размеры в см (В / Ш / Г):	201,1 / 60 / 62,5¹



Управление

- 2,4-дюймовый монохромный сенсорный TFT-дисплей за дверью
- Цифровая индикация температуры для холодильной и морозильной камер
- Автоматический режим SuperCool с ограничением по времени
- Автоматический режим SuperFrost, фиксированное время работы
- FrostControl
- Сигнал при неисправностях: оптический и акустический
- Сигнал двери: оптический и акустический

Холодильная камера

- Система PowerCooling
- Полочки серии Comfort GlassLine с держателями для бутылок, форма для яиц
- 5 полок серии GlassLine, 1 из них складная
- Полка для бутылок
- Светодиодное освещение, расположенное в верхней части

- 2 контейнера для овощей и фруктов на роликах

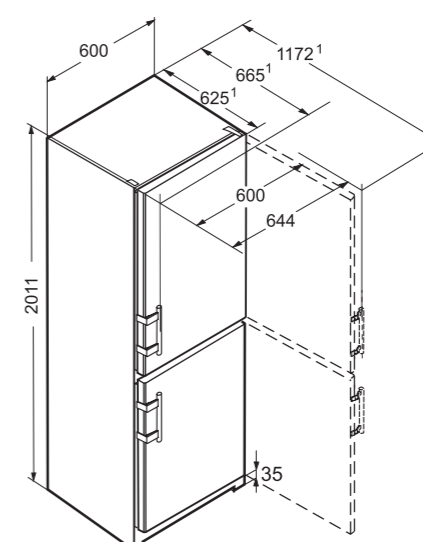
Морозильная камера

- 3 контейнера, система VarioSpace
- Форма для льда
- Время хранения в случае отключения эл-ва: 18 ч
- Мощность замораживания за 24 ч: 11 кг
- Полки из закаленного стекла

Преимущества

- Дизайн HardLine
- Ручки из алюминия с толкателями
- Универсальный монтаж благодаря фронтальной вентиляции
- Транспортировочные ручки спереди и сзади, транспортировочные ролики сзади
- Регулируемые ножки спереди
- Перенавешиваемые двери
- Сменный уплотнитель двери
- Длина сетевого кабеля – 200 см

Высота 201,1 см
Ширина 60 см
Глубина 62,5 см¹



CNbe 4015 Comfort

← 60 →

Класс энергопотребления:	A⁺⁺ ¹
Расход энергии за год / 24 ч:	229 / 0,626 кВт.ч¹
Общий полезный объем:	356 л
Полезный объем:	холодильной камеры: 269 л / морозильной камеры: 87 л
Уровень шума:	39 дБ(А)
Климатический класс:	SN-T (от +10 °С до +43 °С)
Дверь / корпус:	Бежевая / бежевый
Габаритные размеры в см (В / Ш / Г):	201,1 / 60 / 62,5¹



Управление

- 2,4-дюймовый монохромный сенсорный TFT-дисплей за дверью
- Цифровая индикация температуры для холодильной и морозильной камер
- Автоматический режим SuperCool с ограничением по времени
- Автоматический режим SuperFrost, фиксированное время работы
- FrostControl
- Сигнал при неисправностях: оптический и акустический
- Сигнал двери: оптический и акустический

Холодильная камера

- Система PowerCooling
- Полочки серии Comfort GlassLine с держателями для бутылок, форма для яиц
- 5 полок серии GlassLine, 1 из них складная
- Полка для бутылок
- Светодиодное освещение, расположенное в верхней части

- 2 контейнера для овощей и фруктов на роликах

Морозильная камера *********

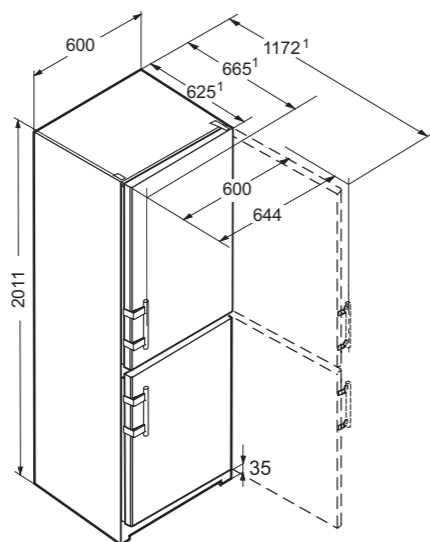
- 3 контейнера, система VarioSpace
- Форма для льда
- Время хранения в случае отключения эл-ва: 18 ч
- Мощность замораживания за 24 ч: 11 кг
- Полки из закаленного стекла

Преимущества

- Дизайн HardLine
- Ручки из алюминия с толкателями
- Универсальный монтаж благодаря фронтальной вентиляции
- Транспортировочные ручки спереди и сзади, транспортировочные ролики сзади
- Регулируемые ножки спереди
- Перенавешиваемые двери
- Сменный уплотнитель двери
- Длина сетевого кабеля – 200 см



Высота 201,1 см
Ширина 60 см
Глубина 62,5 см¹



CN 4015 Comfort

← 60 →

Класс энергопотребления:	A⁺⁺ ¹
Расход энергии за год / 24 ч:	229 / 0,626 кВт.ч¹
Общий полезный объем:	356 л
Полезный объем:	холодильной камеры: 269 л / морозильной камеры: 87 л
Уровень шума:	39 дБ(А)
Климатический класс:	SN-T (от +10 °С до +43 °С)
Дверь / корпус:	Белая / белый
Габаритные размеры в см (В / Ш / Г):	201,1 / 60 / 62,5¹



Управление

- 2,4-дюймовый монохромный сенсорный TFT-дисплей за дверью
- Цифровая индикация температуры для холодильной и морозильной камер
- Автоматический режим SuperCool с ограничением по времени
- Автоматический режим SuperFrost, фиксированное время работы
- FrostControl
- Сигнал при неисправностях: оптический и акустический
- Сигнал двери: оптический и акустический

Холодильная камера

- Система PowerCooling
- Полочки серии Comfort GlassLine с держателями для бутылок, форма для яиц
- 5 полок серии GlassLine, 1 из них складная
- Полка для бутылок
- Светодиодное освещение, расположенное в верхней части

- 2 контейнера для овощей и фруктов на роликах

Морозильная камера *********

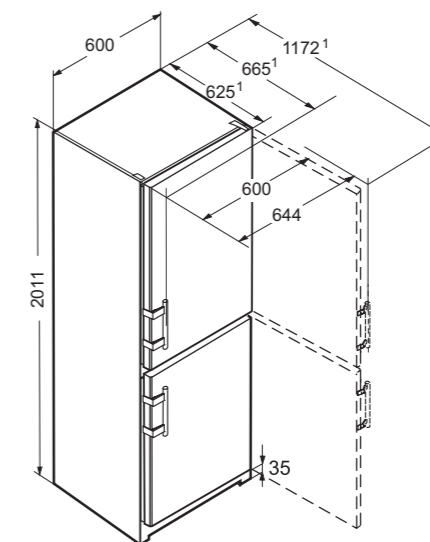
- 3 контейнера, система VarioSpace
- Форма для льда
- Время хранения в случае отключения эл-ва: 18 ч
- Мощность замораживания за 24 ч: 11 кг
- Полки из закаленного стекла

Преимущества

- Дизайн HardLine
- Ручки с толкателями
- Универсальный монтаж благодаря фронтальной вентиляции
- Транспортировочные ручки спереди и сзади, транспортировочные ролики сзади
- Регулируемые ножки спереди
- Перенавешиваемые двери
- Сменный уплотнитель двери
- Длина сетевого кабеля – 200 см



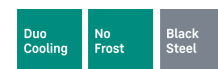
Высота 201,1 см
Ширина 60 см
Глубина 62,5 см¹



CNbs 3915 Comfort

← 60 →

Класс энергопотребления:	A⁺⁺ ¹
Расход энергии за год / 24 ч:	238 / 0,652 кВт.ч¹
Общий полезный объем:	340 л
Полезный объем:	холодильной камеры: 221 л / морозильной камеры: 119 л
Уровень шума:	39 дБ(А)
Климатический класс:	SN-T (от +10 °С до +43 °С)
Дверь / корпус:	BlackSteel с покрытием SmartSteel / BlackSteel с покрытием SmartSteel
Габаритные размеры в см (В / Ш / Г):	201,1 / 60 / 62,5¹



Управление

- 2,4-дюймовый монохромный сенсорный TFT-дисплей за дверью
- Цифровая индикация температуры для холодильной и морозильной камер
- Автоматический режим SuperCool с ограничением по времени
- Автоматический режим SuperFrost, фиксированное время работы
- FrostControl
- Сигнал при неисправностях: оптический и акустический
- Сигнал двери: оптический и акустический

Холодильная камера

- Система PowerCooling
- Полочки серии Comfort GlassLine с держателями для бутылок, форма для яиц
- 4 полки серии GlassLine, 1 из них складная
- Полка для бутылок
- Светодиодное освещение, расположенное в верхней части

- 2 контейнера для овощей и фруктов на роликах

Морозильная камера **Star Frost**

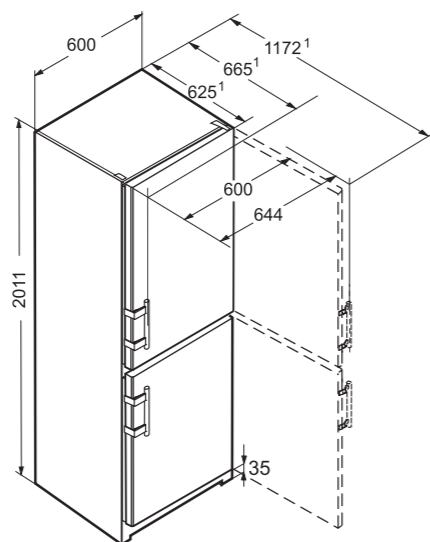
- 4 контейнера, система VarioSpace
- Форма для льда
- Время хранения в случае отключения эл-ва: 18 ч
- Мощность замораживания за 24 ч: 11 кг
- Полки из закаленного стекла

Преимущества

- Дизайн HardLine
- Ручки из алюминия с толкателями
- Универсальный монтаж благодаря фронтальной вентиляции
- Транспортировочные ручки спереди и сзади, транспортировочные ролики сзади
- Регулируемые ножки спереди
- Перенавешиваемые двери
- Сменный уплотнитель двери
- Длина сетевого кабеля – 200 см



Высота 201,1 см
Ширина 60 см
Глубина 62,5 см¹



CUno 2831

← 55 →

Класс энергопотребления:	A⁺⁺ ¹
Расход энергии за год / 24 ч:	175 / 0,477 кВт.ч¹
Общий полезный объем:	265 л
Полезный объем:	холодильной камеры: 212 л / морозильной камеры: 53 л
Уровень шума:	39 дБ(А)
Климатический класс:	SN-ST (от +10 °С до +38 °С)
Дверь / корпус:	Оранжевый неон / оранжевый неон
Габаритные размеры в см (В / Ш / Г):	161,2 / 55 / 63¹



Управление

- Механическое управление внутри камеры, поворотный регулятор
- 1 контур охлаждения
- Функция CoolPlus

Холодильная камера

- Пластиковые дверные полки с держателями для бутылок, форма для яиц
- 4 полки серии GlassLine
- Полка для бутылок
- Светодиодное освещение
- 2 контейнера для овощей и фруктов

Морозильная камера **Star Frost**

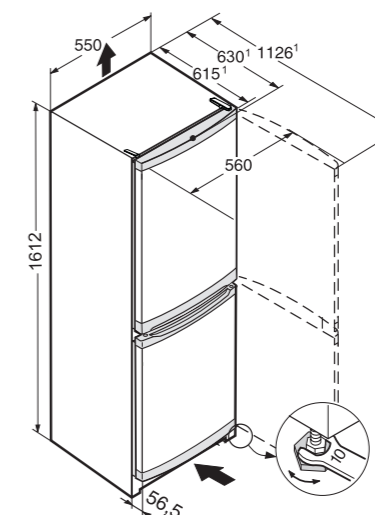
- 2 контейнера, система VarioSpace
- Форма для льда
- Время хранения в случае отключения эл-ва: 25 ч
- Мощность замораживания за 24 ч: 4 кг
- Полки из закаленного стекла

Преимущества

- Дизайн SwingLine
- Встроенные ручки
- Универсальный монтаж благодаря фронтальной вентиляции
- Регулируемые ножки спереди
- Перенавешиваемые двери
- Длина сетевого кабеля – 130 см



Высота 161,2 см
Ширина 55 см
Глубина 63 см¹



CUkw 2831

Класс энергопотребления:	A⁺⁺ ¹
Расход энергии за год / 24 ч:	175 / 0,477 кВт.ч¹
Общий полезный объем:	265 л
Полезный объем:	холодильной камеры: 212 л / морозильной камеры: 53 л
Уровень шума:	39 дБ(А)
Климатический класс:	SN-ST (от +10 °С до +38 °С)
Дверь / корпус:	Зеленый киви / зеленый киви
Габаритные размеры в см (В / Ш / Г):	161,2 / 55 / 63¹

← 55 →



Управление

- Механическое управление внутри камеры, поворотный регулятор
- 1 контур охлаждения
- Функция CoolPlus

Холодильная камера

- Пластиковые дверные полки с держателями для бутылок, форма для яиц
- 4 полки серии GlassLine
- Полка для бутылок
- Светодиодное освещение
- 2 контейнера для овощей и фруктов

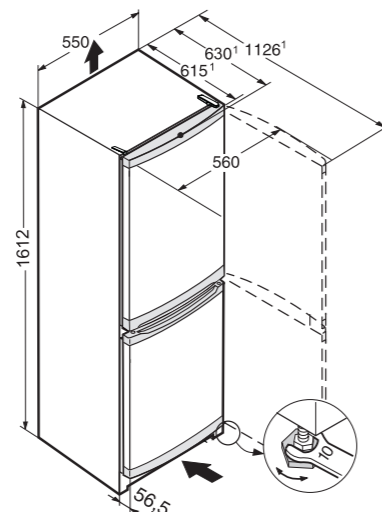
Морозильная камера **4******

- 2 контейнера, система VarioSpace
- Форма для льда
- Время хранения в случае отключения эл-ва: 25 ч
- Мощность замораживания за 24 ч: 4 кг
- Полки из закаленного стекла

Преимущества

- Дизайн SwingLine
- Встроенные ручки
- Универсальный монтаж благодаря фронтальной вентиляции
- Регулируемые ножки спереди
- Перенавешиваемые двери
- Длина сетевого кабеля – 130 см

Высота 161,2 см
Ширина 55 см
Глубина 63 см¹



CUfb 2831

Класс энергопотребления:	A⁺⁺ ¹
Расход энергии за год / 24 ч:	175 / 0,477 кВт.ч¹
Общий полезный объем:	265 л
Полезный объем:	холодильной камеры: 212 л / морозильной камеры: 53 л
Уровень шума:	39 дБ(А)
Климатический класс:	SN-ST (от +10 °С до +38 °С)
Дверь / корпус:	Холодный синий / холодный синий
Габаритные размеры в см (В / Ш / Г):	161,2 / 55 / 63¹

← 55 →



Управление

- Механическое управление внутри камеры, поворотный регулятор
- 1 контур охлаждения
- Функция CoolPlus

Холодильная камера

- Пластиковые дверные полки с держателями для бутылок, форма для яиц
- 4 полки серии GlassLine
- Полка для бутылок
- Светодиодное освещение
- 2 контейнера для овощей и фруктов

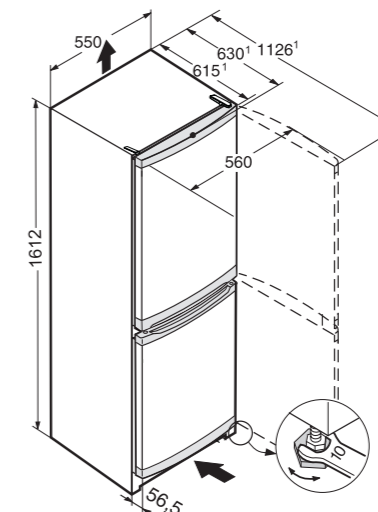
Морозильная камера **4******

- 2 контейнера, система VarioSpace
- Форма для льда
- Время хранения в случае отключения эл-ва: 25 ч
- Мощность замораживания за 24 ч: 4 кг
- Полки из закаленного стекла

Преимущества

- Дизайн SwingLine
- Встроенные ручки
- Универсальный монтаж благодаря фронтальной вентиляции
- Регулируемые ножки спереди
- Перенавешиваемые двери
- Длина сетевого кабеля – 130 см

Высота 161,2 см
Ширина 55 см
Глубина 63 см¹

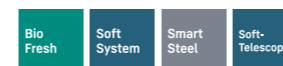




KBies 4370 Premium

← 60 →

Класс энергопотребления:	A++¹
Расход энергии за год / 24 ч:	90 / 0,244 кВт.ч¹
Общий полезный объем:	367 л
Полезный объем:	холодильной камеры: 367 л , в т.ч. секции BioFresh: 133 л
Уровень шума:	36 дБ(А)
Климатический класс:	SN-T (от +10 °С до +43 °С)
Дверь / корпус:	Нержавеющая сталь с покрытием SmartSteel / нержавеющая сталь с покрытием SmartSteel
Габаритные размеры в см (В / Ш / Г):	185 / 60 / 66,5¹



Управление

- 2,4-дюймовый цветной сенсорный TFT-дисплей за дверью
- Цифровая индикация температуры для холодильной камеры и секции BioFresh
- Автоматический режим SuperCool с ограничением по времени
- Сигнал при неисправностях: оптический и акустический
- Сигнал двери: оптический и акустический

Холодильная камера и секция BioFresh

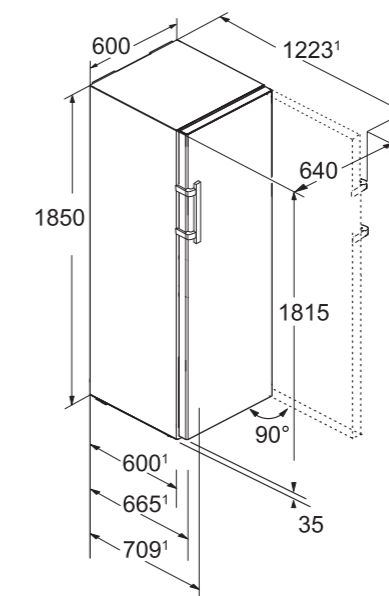
- Система PowerCooling с угольным фильтром FreshAir
- Полочки серии Premium GlassLine с держателями для бутылок, контейнеры VarioBox, универсальная полка для яиц, маслёнка
- 4 полки серии GlassLine, 1 из них складная
- Отделение VarioSafe
- Встроенная полка для бутылок

- Светодиодное освещение, расположенное в верхней части с режимом плавного затемнения
- Светодиодное освещение секции BioFresh
- Светодиодное освещение в задней стенке
- 3 контейнера секции BioFresh с доводчиками, в т.ч. 2 с возможностью выбора режимов Fruit & Vegetable-Safe или DrySafe

Преимущества

- Дизайн HardLine
- Ручка из алюминия с толкателем
- Универсальный монтаж благодаря фронтальной вентиляции
- Транспортировочные ручки спереди и сзади, транспортировочные ролики сзади
- Регулируемые ножки спереди
- Перенавешиваемая дверь
- Сменный уплотнитель двери
- Скрытая дверная петля с ограничителем открывания
- Длина сетевого кабеля – 210 см

Высота 185 см
Ширина 60 см
Глубина 66,5 см¹

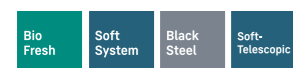


¹ Энергетическая эффективность, заявленная производителем, может быть достигнута в случае установки ограничителей на заднюю стенку прибора. Ограничители увеличивают глубину прибора на 1,5 см. Отказ от использования ограничителей не отразится на корректной работе прибора, однако уровень потребления электроэнергии несколько увеличится. Полную информацию о классах энергетической эффективности вы можете найти на странице 15.

KBbs 4370

Premium

Класс энергопотребления:	A⁺⁺ ¹
Расход энергии за год / 24 ч:	90 / 0,244 кВт.ч¹
Общий полезный объем:	367 л
Полезный объем:	холодильной камеры: 367 л , в т.ч. секции BioFresh: 133 л
Уровень шума:	36 дБ(А)
Климатический класс:	SN-T (от +10 °С до +43 °С)
Дверь / корпус:	BlackSteel с покрытием SmartSteel / BlackSteel с покрытием SmartSteel
Габаритные размеры в см (В / Ш / Г):	185 / 60 / 66,5¹



Управление

- 2,4-дюймовый цветной сенсорный TFT-дисплей за дверью
- Цифровая индикация температуры для холодильной камеры и секции BioFresh
- Автоматический режим SuperCool с ограничением по времени
- Сигнал при неисправностях: оптический и акустический
- Сигнал двери: оптический и акустический

Холодильная камера и секция BioFresh

- Система PowerCooling с угольным фильтром FreshAir
- Полочки серии Premium GlassLine с держателями для бутылок, контейнеры VarioBox, универсальная полка для яиц, маслёнка
- 4 полки серии GlassLine, 1 из них складная
- Отделение VarioSafe
- Универсальная полка для бутылок

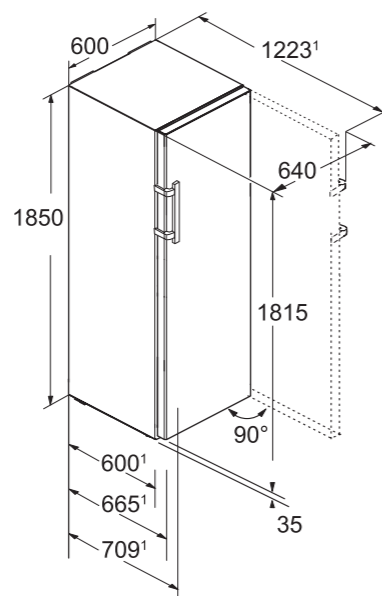
- Светодиодное освещение, расположенное в верхней части с режимом плавного затемнения
- Светодиодное освещение секции BioFresh
- Светодиодное освещение в задней стенке
- 3 контейнера секции BioFresh с доводчиками, в т.ч. 2 с возможностью выбора режимов Fruit & Vegetable-Safe или DrySafe

Преимущества

- Дизайн HardLine
- Ручка из алюминия с толкателем
- Универсальный монтаж благодаря фронтальной вентиляции
- Транспортировочные ручки спереди и сзади, транспортировочные ролики сзади
- Регулируемые ножки спереди
- Перенавешиваемая дверь
- Сменный уплотнитель двери
- Скрытая дверная петля с ограничителем открывания
- Длина сетевого кабеля – 210 см



Высота 185 см
Ширина 60 см
Глубина 66,5 см¹



KBef 4330

Comfort

Класс энергопотребления:	A⁺⁺ ¹
Расход энергии за год / 24 ч:	121 / 0,330 кВт.ч¹
Общий полезный объем:	366 л
Полезный объем:	холодильной камеры: 366 л , в т.ч. секции BioFresh: 133 л
Уровень шума:	39 дБ(А)
Климатический класс:	SN-T (от +10 °С до +43 °С)
Дверь / корпус:	Нержавеющая сталь с покрытием SmartSteel / серебристый
Габаритные размеры в см (В / Ш / Г):	185 / 60 / 66,5¹



Управление

- 2,4-дюймовый монохромный сенсорный TFT-дисплей за дверью
- Цифровая индикация температуры для холодильной камеры и секции BioFresh
- Автоматический режим SuperCool с ограничением по времени
- Сигнал при неисправностях: оптический и акустический
- Сигнал двери: оптический и акустический

Холодильная камера и секция BioFresh

- Система PowerCooling с угольным фильтром FreshAir
- Полочки серии Comfort GlassLine с держателями для бутылок, форма для яиц
- 5 полок серии GlassLine, 1 из них складная
- Встроенная полка для бутылок
- Светодиодное освещение, расположенное в верхней части

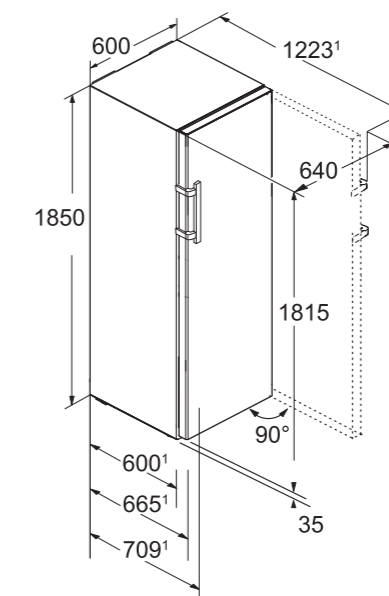
- 3 контейнера секции BioFresh на телескопических направляющих, в т.ч. 2 с возможностью выбора режимов Fruit & Vegetable-Safe или DrySafe

Преимущества

- Дизайн HardLine
- Ручка из алюминия с толкателем
- Универсальный монтаж благодаря фронтальной вентиляции
- Транспортировочные ручки спереди и сзади, транспортировочные ролики сзади
- Регулируемые ножки спереди
- Перенавешиваемая дверь
- Сменный уплотнитель двери с ограничителем открывания
- Длина сетевого кабеля – 210 см



Высота 185 см
Ширина 60 см
Глубина 66,5 см¹



**KB 4330**
Comfort

Класс энергопотребления:	A⁺⁺ ¹
Расход энергии за год / 24 ч:	121 / 0,330 кВт.ч ¹
Общий полезный объем:	366 л
Полезный объем:	холодильной камеры: 366 л , в т.ч. секции BioFresh: 133 л
Уровень шума:	39 дБ(А)
Климатический класс:	SN-T (от +10 °С до +43 °С)
Дверь / корпус:	Белая / белый
Габаритные размеры в см (В / Ш / Г):	185 / 60 / 66,5 ¹

← 60 →

Bio
Fresh**Управление**

- 2,4-дюймовый монохромный сенсорный TFT-дисплей за дверью
- Цифровая индикация температуры для холодильной камеры и секции BioFresh
- Автоматический режим SuperCool с ограничением по времени
- Сигнал при неисправностях: оптический и акустический
- Сигнал двери: оптический и акустический

Холодильная камера и секция BioFresh

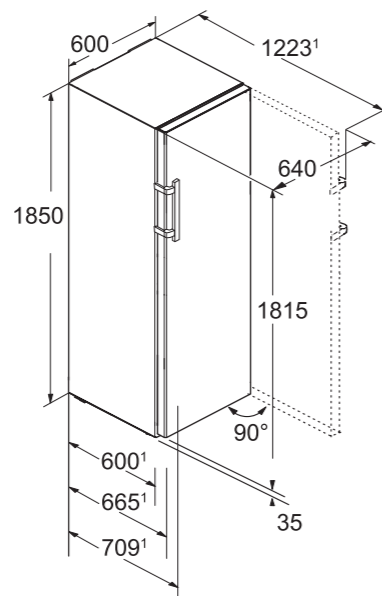
- Система PowerCooling с угольным фильтром FreshAir
- Полочки серии Comfort GlassLine с держателями для бутылок, универсальная полка для яиц
- 5 полок серии GlassLine, 1 из них складная
- Встроенная полка для бутылок
- Светодиодное освещение, расположенное в верхней части

- 3 контейнера секции BioFresh на телескопических направляющих, в т.ч. 2 с возможностью выбора режимов Fruit & Vegetable-Safe или DrySafe

Преимущества

- Дизайн HardLine
- Ручки с толкателями
- Универсальный монтаж благодаря фронтальной вентиляции
- Транспортировочные ручки спереди и сзади, транспортировочные ролики сзади
- Регулируемые ножки спереди
- Перенавешиваемая дверь
- Сменный уплотнитель двери
- Скрытая дверная петля с ограничителем открывания
- Длина сетевого кабеля – 210 см

Высота 185 см
Ширина 60 см
Глубина 66,5 см¹

**KBef 3730**
Comfort

Класс энергопотребления:	A⁺⁺ ¹
Расход энергии за год / 24 ч:	117 / 0,320 кВт.ч ¹
Общий полезный объем:	318 л
Полезный объем:	холодильной камеры: 318 л , в т.ч. секции BioFresh: 133 л
Уровень шума:	39 дБ(А)
Климатический класс:	SN-T (от +10 °С до +43 °С)
Дверь / корпус:	Нержавеющая сталь с покрытием SmartSteel / серебристый
Габаритные размеры в см (В / Ш / Г):	165 / 60 / 66,5 ¹

← 60 →

Bio
FreshSmart
Steel**Управление**

- 2,4-дюймовый монохромный сенсорный TFT-дисплей за дверью
- Цифровая индикация температуры
- Автоматический режим SuperCool с ограничением по времени
- Сигнал при неисправностях: оптический и акустический
- Сигнал двери: оптический и акустический

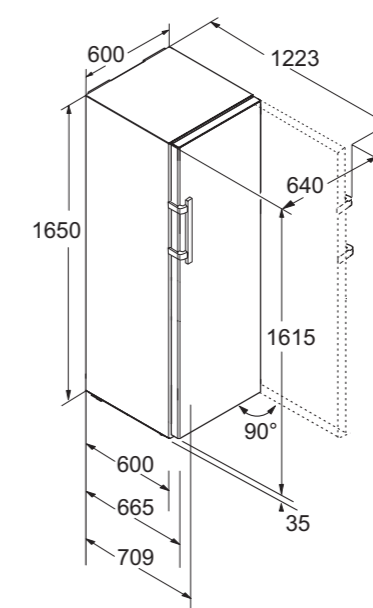
Холодильная камера и секция BioFresh

- Система PowerCooling с угольным фильтром FreshAir
- Полочки серии Comfort GlassLine с держателями для бутылок, форма для яиц
- 3 полки серии GlassLine, 1 из них складная
- Встроенная полка для бутылок
- Светодиодное освещение, расположенное в верхней части
- 3 контейнера секции BioFresh на телескопических направляющих, в т.ч. 2 с возможностью выбора режимов Fruit & Vegetable-Safe или DrySafe

Преимущества

- Дизайн HardLine
- Ручка из алюминия с толкателем
- Универсальный монтаж благодаря фронтальной вентиляции
- Транспортировочные ручки спереди и сзади, транспортировочные ролики сзади
- Регулируемые ножки спереди
- Перенавешиваемая дверь
- Сменный уплотнитель двери
- Скрытая дверная петля с ограничителем открывания
- Длина сетевого кабеля – 210 см

Высота 165 см
Ширина 60 см
Глубина 66,5 см¹



T 1414 Comfort

Класс энергопотребления:	A ⁺
Расход энергии за год / 24 ч:	177 / 0,484 кВт.ч
Общий полезный объем:	122 л
Полезный объем: холодильной камеры: 107 л / морозильной камеры: 15 л	
Уровень шума:	41 дБ(A)
Климатический класс:	SN-ST (от +10 °С до +38 °С)
Дверь / корпус:	Белая / белый
Габаритные размеры в см (В / Ш / Г):	85 / 50,1 / 62

Управление

- Механическое управление внутри камеры, поворотный регулятор
- Функция CoolPlus

Холодильная камера

- Полочки серии Comfort GlassLine с держателями для бутылок, форма для яиц
- 2 полки серии GlassLine
- Светодиодное освещение
- 1 большой контейнер для овощей и фруктов

Морозильная камера ********

- Время хранения в случае отключения эл-ва: 10 ч
- Мощность замораживания за 24 ч: 2 кг

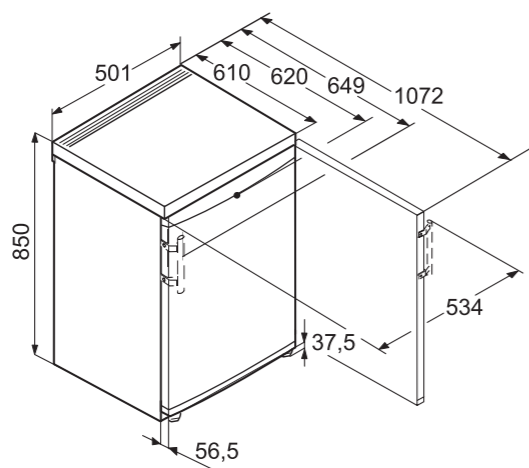
Преимущества

- Дизайн Swing
- Эргономичная ручка
- Возможность установки под столешницу благодаря фронтальной вентиляции (вход и выход воздуха осуществляется через цоколь) и съемной рабочей поверхности
- Регулируемые ножки спереди
- Перенавешиваемая дверь
- Длина сетевого кабеля – 160 см

← 50 →



Высота 85 см
Ширина 50,1 см
Глубина 62 см¹



Tb 1400

Класс энергопотребления:	A ⁺
Расход энергии за год / 24 ч:	118 / 0,321 кВт.ч
Общий полезный объем:	136 л
Уровень шума:	37 дБ(A)
Климатический класс:	SN-ST (от +10 °С до +38 °С)
Дверь / корпус:	Черная / черный
Габаритные размеры в см (В / Ш / Г):	85 / 50,1 / 62

Управление

- Механическое управление внутри камеры, поворотный регулятор

Холодильная камера

- Пластиковые дверные полки с держателями для бутылок, форма для яиц
- 4 полки серии GlassLine
- Светодиодное освещение
- 1 большой контейнер для овощей и фруктов

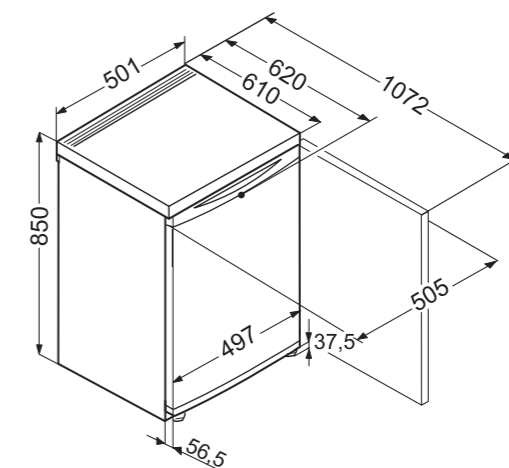
Преимущества

- Дизайн Swing
- Встроенная ручка
- Возможность установки под столешницу благодаря фронтальной вентиляции (вход и выход воздуха осуществляется через цоколь) и съемной рабочей поверхности
- Регулируемые ножки спереди
- Перенавешиваемая дверь
- Длина сетевого кабеля – 160 см

← 50 →



Высота 85 см
Ширина 50,1 см
Глубина 62 см¹



BLU GN 5275 Premium

Класс энергопотребления:	A⁺⁺ ¹
Расход энергии за год / 24 ч:	162 / 0,442 кВт.ч ¹
Общий полезный объем:	360 л
Уровень шума:	38 дБ(A)
Климатический класс:	SN-T (от +10 °С до +43 °С)
Дверь / корпус:	Белая / белый
Габаритные размеры в см (В / Ш / Г):	195 / 70 / 75 ¹



Управление

- 2,4-дюймовый цветной сенсорный TFT-дисплей за дверью
- Цифровая индикация температуры
- Автоматический режим SuperFrost, время работы зависит от количества продуктов
- FrostControl
- Сигнал при неисправностях: оптический и акустический
- Сигнал двери: оптический и акустический

Преимущества

- Дизайн HardLine
- Ручки с толкателями
- Универсальный монтаж благодаря фронтальной вентиляции
- Транспортировочные ручки спереди и сзади, транспортировочные ролики сзади
- Регулируемые ножки спереди
- Перенавешиваемая дверь
- Сменный уплотнитель двери
- Скрытая дверная петля с ограничителем открывания
- Длина сетевого кабеля – 210 см

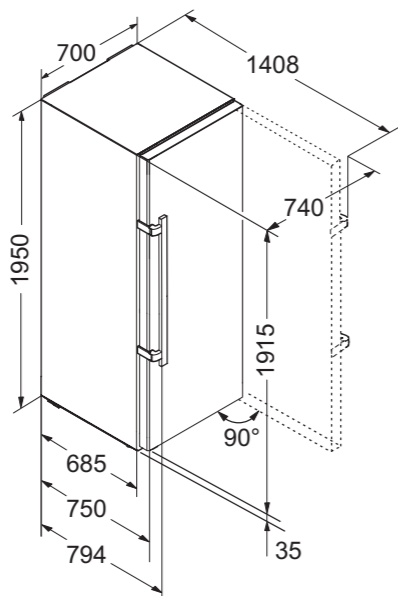
Морозильная камера **★★★★**

- 8 контейнеров, в т.ч. на 6 телескопических направляющих, в т.ч. 1 на роликах, система VarioSpace
- Форма для льда с крышкой
- Светодиодное освещение
- Индикатор статуса
- Время хранения в случае отключения эл-ва: 20 ч
- Мощность замораживания за 24 ч: 26 кг
- 2 аккумулятора холода
- Полки из закаленного стекла

← 70 →



Высота 195 см
Ширина 70 см
Глубина 75 см¹



BLU GN 4375 Premium

Класс энергопотребления:	A⁺⁺ ¹
Расход энергии за год / 24 ч:	227 / 0,620 кВт.ч ¹
Общий полезный объем:	268 л
Уровень шума:	39 дБ(A)
Климатический класс:	SN-T (от +10 °С до +43 °С)
Дверь / корпус:	Белая / белый
Габаритные размеры в см (В / Ш / Г):	185 / 60 / 66,5 ¹



Управление

- 2,4-дюймовый цветной сенсорный TFT-дисплей за дверью
- Цифровая индикация температуры
- Автоматический режим SuperFrost, время работы зависит от количества продуктов
- FrostControl
- Сигнал при неисправностях: оптический и акустический
- Сигнал двери: оптический и акустический

Преимущества

- Дизайн HardLine
- Ручки с толкателями
- Универсальный монтаж благодаря фронтальной вентиляции
- Транспортировочные ручки спереди и сзади, транспортировочные ролики сзади
- Регулируемые ножки спереди
- Перенавешиваемая дверь
- Сменный уплотнитель двери
- Скрытая дверная петля с ограничителем открывания
- Длина сетевого кабеля – 210 см

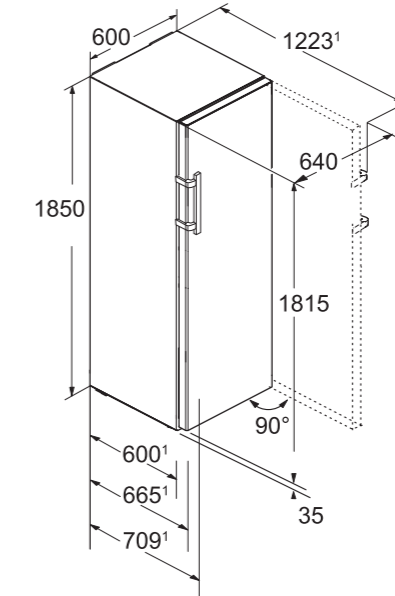
Морозильная камера **★★★★**

- 8 контейнеров, в т.ч. на 6 телескопических направляющих, в т.ч. 1 на роликах, система VarioSpace
- Форма для льда с крышкой
- Светодиодное освещение
- Индикатор статуса
- Время хранения в случае отключения эл-ва: 14 ч
- Мощность замораживания за 24 ч: 18 кг
- 2 аккумулятора холода
- Полки из закаленного стекла

← 60 →



Высота 185 см
Ширина 60 см
Глубина 66,5 см¹



GP 1376 Premium

Класс энергопотребления:	A⁺ ¹
Расход энергии за год / 24 ч:	138 / 0,376 кВт.ч ¹
Общий полезный объем:	103 л
Уровень шума:	39 дБ(А)
Климатический класс:	SN-T (от +10 °С до +43 °С)
Предназначена для работы при температуре окружающей среды до -15 °С	
Дверь / корпус:	Белая / белый
Габаритные размеры в см (В / Ш / Г):	85,1 / 55,3 / 62,4 ¹



Управление

- Управление MagicEye в верхней части
- Цифровая индикация температуры
- Автоматический режим SuperFrost, время работы зависит от количества продуктов
- FrostControl
- Сигнал при неисправностях: оптический и акустический

Морозильная камера ********

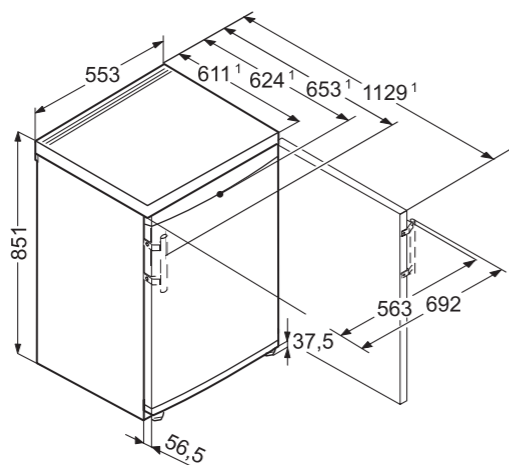
- 4 контейнера, система VarioSpace
- Время хранения в случае отключения эл-ва: 23 ч
- Мощность замораживания за 24 ч: 11 кг
- 2 аккумулятора холода
- Полки из закаленного стекла

Преимущества

- Дизайн Swing
- Эргономичная ручка
- Универсальный монтаж благодаря фронтальной вентиляции
- Регулируемые ножки спереди
- Перенавешиваемая дверь
- Длина сетевого кабеля – 160 см



Высота 85,1 см
Ширина 55,3 см
Глубина 62,4 см¹



GX 823 Comfort

Класс энергопотребления:	A ¹
Расход энергии за год / 24 ч:	172 / 0,470 кВт.ч
Общий полезный объем:	68 л
Уровень шума:	39 дБ(А)
Климатический класс:	SN-T (от +10 °С до +43 °С)
Предназначена для работы при температуре окружающей среды до -15 °С	
Дверь / корпус:	Белая / белый
Габаритные размеры в см (В / Ш / Г):	63,1 / 55,3 / 62,4



Управление

- Управление MagicEye в верхней части
- Графическая индикация температуры
- Автоматический режим SuperFrost, фиксированное время работы
- Сигнал при неисправностях: оптический

Морозильная камера ********

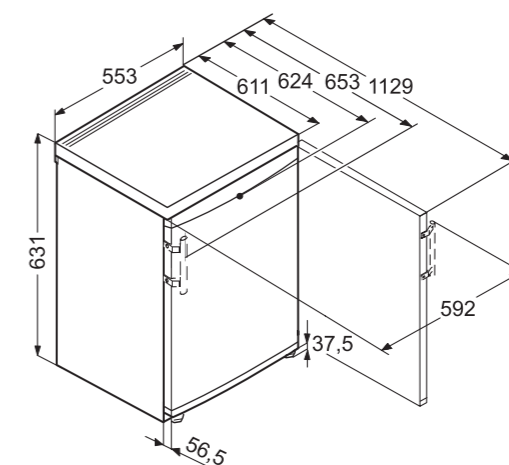
- 2 контейнера, система VarioSpace
- Время хранения в случае отключения эл-ва: 18 ч
- Мощность замораживания за 24 ч: 8 кг
- Полки из закаленного стекла

Преимущества

- Дизайн Swing
- Эргономичная ручка
- Универсальный монтаж благодаря фронтальной вентиляции
- Регулируемые ножки спереди
- Перенавешиваемая дверь
- Длина сетевого кабеля – 160 см



Высота 63,1 см
Ширина 55,3 см
Глубина 62,4 см¹



Винные шкафы

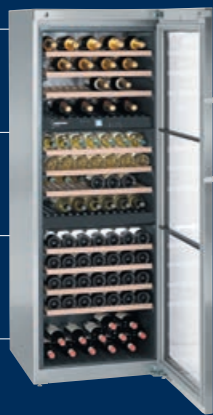


2 – 3 температурные зоны

от +5 °С до +20 °С

от +5 °С до +20 °С

от +5 °С до +20 °С

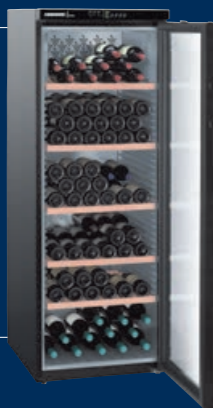


Температурные слои

+18 °С

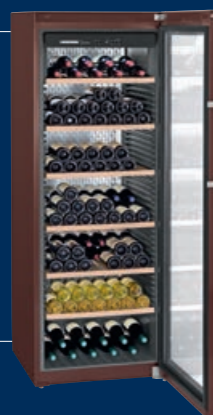


+5 °С



Диапазон температур

от +5 °С до +20 °С



Мультитемпературные винные шкафы имеют две или три температурные зоны, для которых независимо друг от друга можно устанавливать требуемую температуру в диапазоне от +5 °С до +20 °С. Таким образом, в приборе с тремя температурными зонами могут одновременно храниться при оптимальных температурах сервировки красные, белые и шампанские вина. Кроме того, шкафы **Vinidor** обеспечивают идеальные климатические условия для длительного хранения вин.

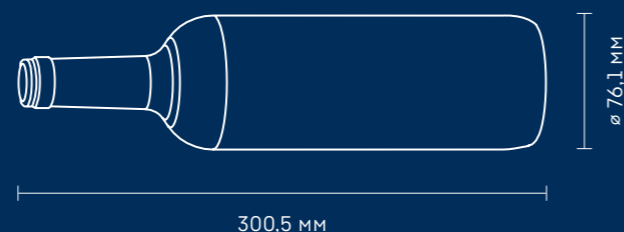
Винные климатические шкафы обеспечивают условия хранения, аналогичные винному погребу. В связи с этим они являются идеальным выбором как для длительного хранения, так и для хранения больших запасов вин с неизменным достижением требуемой температуры сервировки. Температуру по мере необходимости можно регулировать от +5 °С до +20 °С, и она равномерно и постоянно поддерживается во всём внутреннем объёме.

Винные температурные шкафы хорошо подходят для хранения вин различных сортов, для каждого из которых поддерживается оптимальная температура. Применяемая в данном устройстве специальная технология создает различные температурные зоны. Например, в верхней температурной зоне могут храниться красные вина при +18 °С, а поддерживаемая в нижней зоне температура +5 °С оптимальна для хранения игристых или шампанских вин.

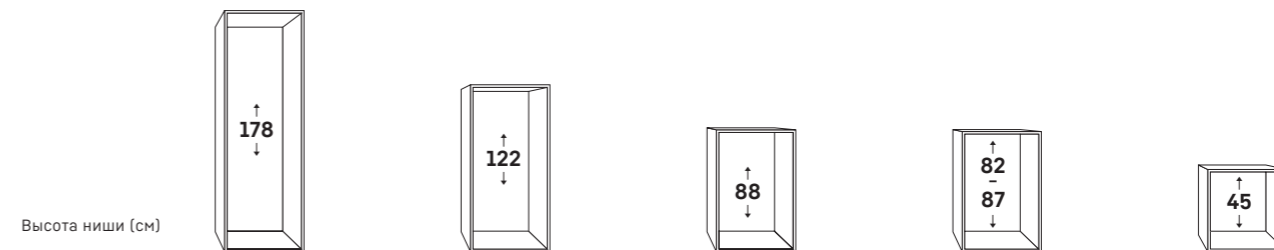
Когда речь идет об изготовлении, хранении или дегустации вин, правильный выбор температуры всегда играет важнейшую роль. Поддержание оптимальной температуры необходимо не только при выращивании винограда, при производстве, созревании и хранении вина. Оно, в первую очередь, имеет решающее значение для раскрытия вкусовых качеств напитка: температура, при которой подается вино, оказывает существенное воздействие на его вкус и аромат. А для истинных ценителей сигар мы предлагаем специальное устройство – **хьюмидор**, в котором поддерживаются все необходимые условия для хранения.

Размер бутылки типа Бордо (0,75 л)

согласно норме NF H 35-124



Встраиваемые винные шкафы



Высота ниши (см)

EWTgb 3583 стр. 234	EWTgb 2383 стр. 238	EWTgb 1683 стр. 241	UWTgb 1682 стр. 244	WKEgb 582 стр. 247
EWTgw 3583 стр. 235	EWTgw 2383 стр. 239	EWTgw 1683 стр. 242	UWTes 1672 стр. 245	WKEgw 582 стр. 248
EWTdf 3553 стр. 236	EWTdf 2353 стр. 240	EWTdf 1653 стр. 243	UWKes 1752 стр. 246	WKEes 553 стр. 249

Отдельно стоящие винные шкафы



Ширина прибора (см)

WKt 6451 стр. 255	WTes 5872 стр. 250	WTes 1672 стр. 253	WKes 653 стр. 262
	WTes 5972 стр. 251	WTb 4212 стр. 254	ZKes 453 стр. 263
	WTpes 5972 стр. 252		
		WKb 4212 стр. 259	
	WKt 5552 стр. 256	WKb 3212 стр. 260	
	WKt 4552 стр. 257	WKb 1812 стр. 261	
	WKes 4552 стр. 258		

Основные преимущества



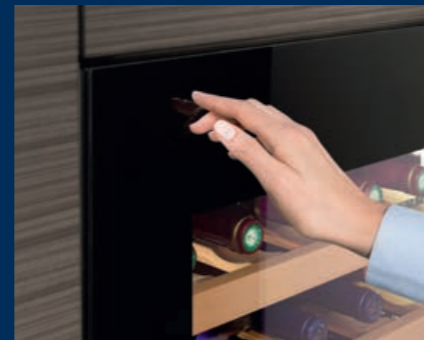
Дверь с тонированным стеклопакетом

Дверь с тонированным стеклопакетом создает защиту от УФ-излучения и обеспечивает наилучший обзор вин. Благодаря изысканной алюминиевой ручке со встроенным механизмом открывания, дверца винного отделения открывается без усилий.



SuperSilent (супертихий)

Приборы с функцией SuperSilent благодаря их конструкции и шумоподавляющим компонентам являются чрезвычайно тихими.



TipOpen

Стеклянная дверь с инновационной технологией TipOpen является превосходным решением для интеграции в кухонную мебель без ручек. Достаточно легкого касания стеклянной двери, чтобы приоткрыть ее на несколько сантиметров. Если в течение 3 секунд она не была открыта полностью, то доводчик SoftSystem снова её закрывает.



Демонстрационная полка

Специальная демонстрационная полка позволяет проводить презентацию вин особенно эффектно, а также хранить уже открытые бутылки. С помощью гибкой системы можно разместить в горизонтальном положении до 6 бутылок – в передней или задней частях.



Фильтр из активированного угля

В климатических винных шкафах оптимальное качество воздуха обеспечивают сменные фильтры из активированного угля FreshAir.



Электронное управление

Удобная система точного электронного управления с цифровой индикацией температуры встроена в изоляционную панель винных шкафов серии Vinidor. Сигнализация сразу информирует о неплотно закрытой двери или повышении температуры. Функция «защита от детей» позволяет предотвратить случайное выключение винного шкафа.



Сенсорная электронная панель управления

Инновационная электронная сенсорная панель управления с ЖК-дисплеем обеспечивает постоянное поддержание выбранных температур в каждой зоне винного шкафа. Текущая температура точно отображается на цифровом дисплее. Мягкое прикосновение к сенсорному интерфейсу позволяет легко и удобно регулировать необходимые функции.



Светодиодное освещение

Все шкафы серии Vinidor оснащаются инновационным светодиодным внутренним освещением с режимом плавного затемнения. В каждой температурной зоне установлена светодиодная лампа. Данная технология обеспечивает равномерное освещение всего внутреннего пространства шкафа. Благодаря минимальному тепловому излучению светодиодов, освещение можно оставлять включенным в течение длительного времени.



Система SoftSystem

Встроенный амортизирующий доводчик SoftSystem обеспечивает плавное закрывание двери. Таким образом гарантируется исключительно мягкое и плавное ее закрывание без вибрации, которая отрицательно сказывается на качестве вина. Дверь закрывается автоматически, если угол открытия составляет около 45°.



Деревянные полки на телескопических направляющих

Шкафы серии Vinidor оборудованы полками из натурального дерева, которые установлены на телескопических направляющих. Изготовленные вручную полки идеально подходят для хранения стандартных бутылок (типа бордо) и при этом обеспечивают хороший обзор и удобный доступ к бутылкам.



Clip-системы

Применение Clip-системы позволяет легко упорядочить винные запасы.



Дизайнер Side-by-Side

Дизайнер Side-by-Side обеспечивает наиболее подходящую комбинацию из ассортимента холодильных и морозильных камер, а также винных шкафов. Особая технология, используемая в устройствах, позволяет предложить нашим покупателям множество вариантов размещения приборов Liebherr. Подробную информацию можно найти на страницах 28–29.

EWTgb 3583

Vinidor

Система крепления фасада / тип прибора: вровень с поверхностью / встраиваемый

Класс энергопотребления:	A
Расход энергии за год / 24 ч:	162 / 0,442 кВт.ч
Макс. кол-во бутылок бордо, 0,75 л:	83²
Общий полезный объем:	271 л
Уровень шума:	34 дБ(А)
Климатический класс:	SN (от +10 °С до +32 °С)
Дверь:	стеклопакет, черная рамка
Размеры ниши в см (В / Ш / Г):	177,2 - 178 / 56 - 57 / мин. 55



Управление

- LCD-дисплей внутри камеры, сенсорное управление
- Цифровая индикация температуры для 2 температурных зон
- Сигнал при неисправностях: оптический и акустический
- Сигнал двери: акустический
- Защита от детей

Преимущества

- Технология TipOpen
- Регулируемые ножки спереди
- Перенавешиваемые двери
- Скрытая дверная петля с ограничителем открывания
- Длина сетевого кабеля – 280 см

Винный шкаф

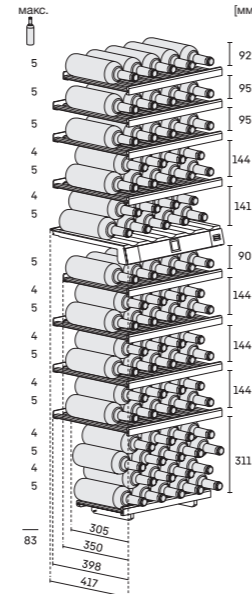
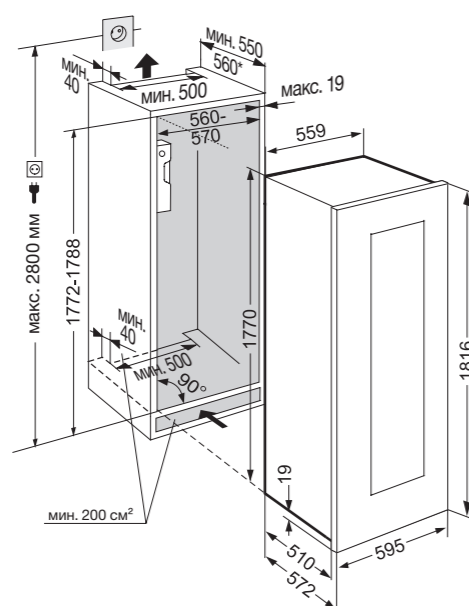
- 2 температурные зоны, регулируются от +5 °С до +20 °С
- 2 контура охлаждения
- Циркуляционное охлаждение, подача свежего воздуха через угольный фильтр FreshAir
- Поддержание влажности воздуха посредством вентилятора
- Светодиодное освещение с функцией включения / выключения, регулировкой яркости
- Полки из натурального дерева
- 10 полок для хранения, в т.ч. 8 на телескопических направляющих, в т.ч. 1 презентационная полка



Размеры двери:

Ширина 595 мм
Высота 1816 мм
Глубина 19 мм

* Рекомендуется: 560 мм



EWTgw 3583

Vinidor

Система крепления фасада / тип прибора: вровень с поверхностью / встраиваемый

Класс энергопотребления:	A
Расход энергии за год / 24 ч:	162 / 0,442 кВт.ч
Макс. кол-во бутылок бордо, 0,75 л:	83²
Общий полезный объем:	271 л
Уровень шума:	34 дБ(А)
Климатический класс:	SN (от +10 °С до +32 °С)
Дверь:	стеклопакет, белая рамка
Размеры ниши в см (В / Ш / Г):	177,2 - 178 / 56 - 57 / мин. 55



Управление

- LCD-дисплей внутри камеры, сенсорное управление
- Цифровая индикация температуры для 2 температурных зон
- Сигнал при неисправностях: оптический и акустический
- Сигнал двери: акустический
- Защита от детей

Преимущества

- Технология TipOpen
- Регулируемые ножки спереди
- Перенавешиваемые двери
- Скрытая дверная петля с ограничителем открывания
- Длина сетевого кабеля – 280 см

Винный шкаф

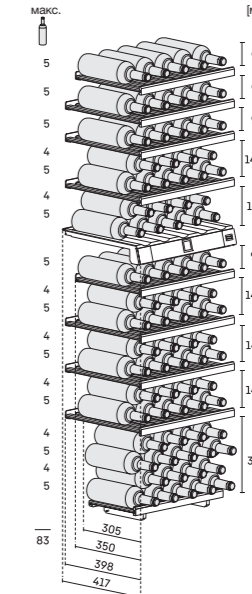
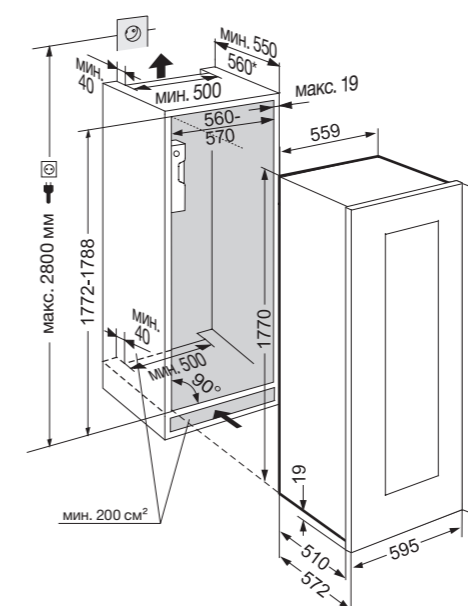
- 2 температурные зоны, регулируются от +5 °С до +20 °С
- 2 контура охлаждения
- Циркуляционное охлаждение, подача свежего воздуха через угольный фильтр FreshAir
- Поддержание влажности воздуха посредством вентилятора
- Светодиодное освещение с функцией включения / выключения, регулировкой яркости
- Полки из натурального дерева
- 10 полок для хранения, в т.ч. 8 на телескопических направляющих, в т.ч. 1 презентационная полка



Размеры двери:

Ширина 595 мм
Высота 1816 мм
Глубина 19 мм

* Рекомендуется: 560 мм



EWTdf 3553

Vinidor

↑
178
↓

Система крепления фасада / тип прибора: doog on doog / встраиваемый

Класс энергопотребления:	A
Расход энергии за год / 24 ч:	162 / 0,443 кВт.ч
Макс. кол-во бутылок бордо, 0,75 л:	80²
Общий полезный объем:	254 л
Уровень шума:	34 дБ(А)
Климатический класс:	SN-ST (от +10 °С до +38 °С)
Дверь:	стеклопакет, требуется установка фасада
Размеры ниши в см (В / Ш / Г):	177,2 - 178 / 56 - 57 / мин. 55



Управление

- LCD-дисплей внутри камеры, сенсорное управление
- Цифровая индикация температуры для 2 температурных зон
- Сигнал при неисправностях: оптический и акустический
- Сигнал двери: акустический
- Защита от детей

Преимущества

- Регулируемые ножки спереди
- Перенавешиваемые двери
- Скрытая дверная петля с ограничителем открывания
- Длина сетевого кабеля – 280 см

Винный шкаф

- 2 температурные зоны, регулируются от +5 °С до +20 °С
- 2 контура охлаждения
- Циркуляционное охлаждение, подача свежего воздуха через угольный фильтр FreshAir
- Поддержание влажности воздуха посредством вентилятора
- Светодиодное освещение с функцией включения / выключения, регулировкой яркости
- Полки из натурального дерева
- 10 полок для хранения, в т.ч. 8 на телескопических направляющих, в т.ч. 1 презентационная полка



Вес фасада:

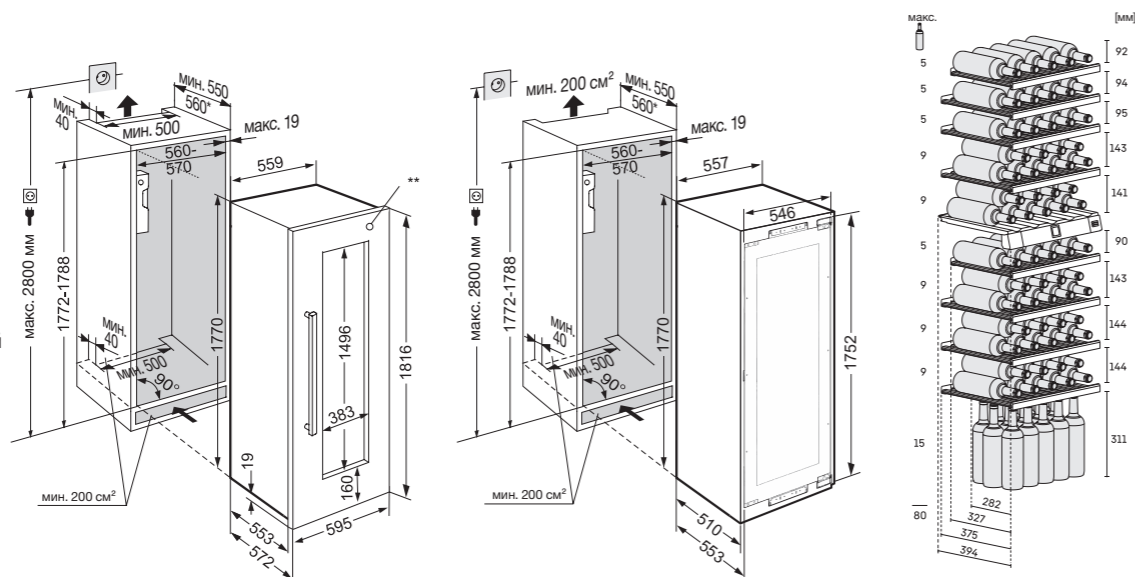
макс. 20 кг

Размеры двери:

Ширина 595 мм
Высота 1816 мм
Глубина 19 мм

* Рекомендуется: 560 мм

** Изображение с установленной фасадной рамкой из нерж. стали (дополнительный аксессуар, приобретается отдельно)



EWTgb 2383

Vinidor

Система крепления фасада / тип прибора: вровень с поверхностью / встраиваемый

Класс энергопотребления:	A
Расход энергии за год / 24 ч:	152 / 0,414 кВт.ч
Макс. кол-во бутылок бордо, 0,75 л:	51*
Общий полезный объем:	169 л
Уровень шума:	32 дБ(А)
Климатический класс:	SN (от +10 °С до +32 °С)
Дверь:	стеклопакет, черная рамка
Размеры ниши в см (В / Ш / Г):	122 - 123,6 / 56 - 57 / мин. 55

↑
122
↓



Управление

- LCD-дисплей внутри камеры, сенсорное управление
- Цифровая индикация температуры для 2 температурных зон
- Сигнал при неисправностях: оптический и акустический
- Сигнал двери: акустический
- Защита от детей

Преимущества

- Технология TipOpen
- Регулируемые ножки спереди
- Перенавешиваемые двери
- Скрытая дверная петля с ограничителем открывания
- Длина сетевого кабеля – 200 см

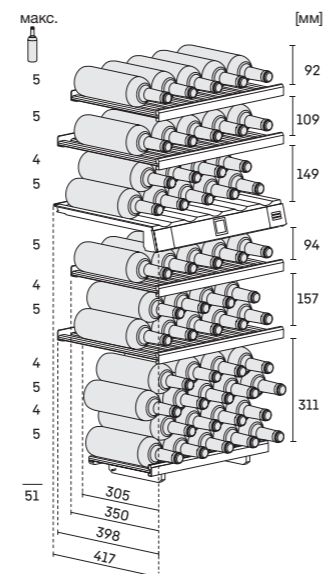
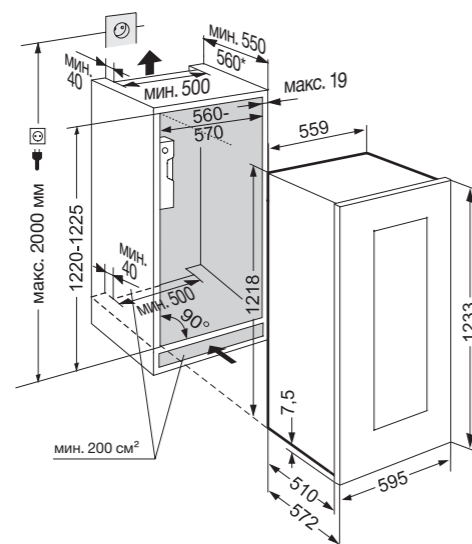
Винный шкаф

- 2 температурные зоны, регулируются от +5 °С до +20 °С
- 2 контура охлаждения
- Циркуляционное охлаждение, подача свежего воздуха через угольный фильтр FreshAir
- Поддержание влажности воздуха посредством вентилятора
- Светодиодное освещение постоянное, с режимом затемнения
- Полки из натурального дерева
- 6 полок для хранения, в т.ч. 4 на телескопических направляющих, в т.ч. 1 презентационная полка

Размеры двери:

Ширина 595 мм
Высота 1233 мм
Глубина 19 мм

* Рекомендуется: 560 мм



EWTgw 2383

Vinidor

Система крепления фасада / тип прибора: вровень с поверхностью / встраиваемый

Класс энергопотребления:	A
Расход энергии за год / 24 ч:	152 / 0,414 кВт.ч
Макс. кол-во бутылок бордо, 0,75 л:	51*
Общий полезный объем:	169 л
Уровень шума:	34 дБ(А)
Климатический класс:	SN (от +10 °С до +32 °С)
Дверь:	стеклопакет, белая рамка
Размеры ниши в см (В / Ш / Г):	122 - 123,6 / 56 - 57 / мин. 55

↑
122
↓



Управление

- LCD-дисплей внутри камеры, сенсорное управление
- Цифровая индикация температуры для 2 температурных зон
- Сигнал при неисправностях: оптический и акустический
- Сигнал двери: акустический
- Защита от детей

Преимущества

- Технология TipOpen
- Регулируемые ножки спереди
- Перенавешиваемые двери
- Скрытая дверная петля с ограничителем открывания
- Длина сетевого кабеля – 200 см

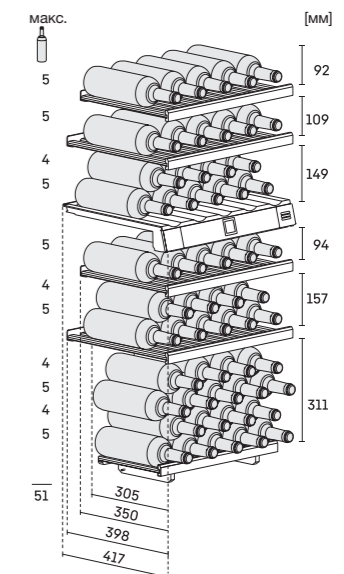
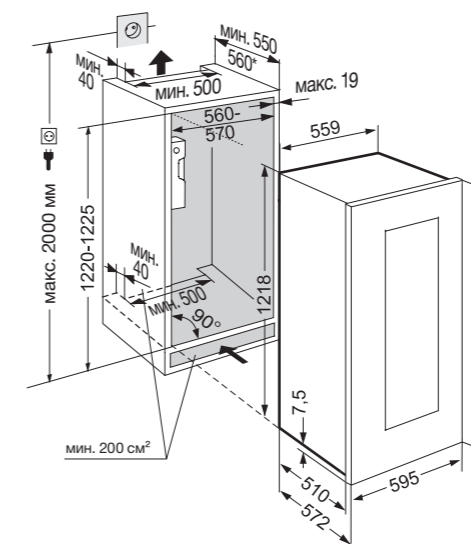
Винный шкаф

- 2 температурные зоны, регулируются от +5 °С до +20 °С
- 2 контура охлаждения
- Циркуляционное охлаждение, подача свежего воздуха через угольный фильтр FreshAir
- Поддержание влажности воздуха посредством вентилятора
- Светодиодное освещение с функцией включения / выключения, регулировкой яркости
- Полки из натурального дерева
- 6 полок для хранения, в т.ч. 4 на телескопических направляющих, в т.ч. 1 презентационная полка

Размеры двери:

Ширина 595 мм
Высота 1233 мм
Глубина 19 мм

* Рекомендуется: 560 мм



EWTdf 2353

Vinidor

Система крепления фасада / тип прибора: doog on doog / встраиваемый

Класс энергопотребления:	A
Расход энергии за год / 24 ч:	152 / 0,416 кВт.ч
Макс. кол-во бутылок бордо, 0,75 л:	48²
Общий полезный объем:	158 л
Уровень шума:	34 дБ(А)
Климатический класс:	SN-ST (от +10 °С до +38 °С)
Дверь:	стеклопакет, требуется установка фасада
Размеры ниши в см (В / Ш / Г):	122 – 123,6 / 56 – 57 / мин. 55

122



Управление

- LCD-дисплей внутри камеры, сенсорное управление
- Цифровая индикация температуры для 2 температурных зон
- Сигнал при неисправностях: оптический и акустический
- Сигнал двери: акустический
- Защита от детей

Преимущества

- Регулируемые ножки спереди
- Перенавешиваемые двери
- Скрытая дверная петля с ограничителем открывания
- Длина сетевого кабеля – 200 см

Винный шкаф

- 2 температурные зоны, регулируются от +5 °С до +20 °С
- 2 контура охлаждения
- Циркуляционное охлаждение, подача свежего воздуха через угольный фильтр FreshAir
- Поддержание влажности воздуха посредством вентилятора
- Светодиодное освещение с функцией включения / выключения, регулировкой яркости
- Полки из натурального дерева
- 6 полок для хранения, в т.ч. 4 на телескопических направляющих, в т.ч. 1 презентационная полка



Вес фасада:

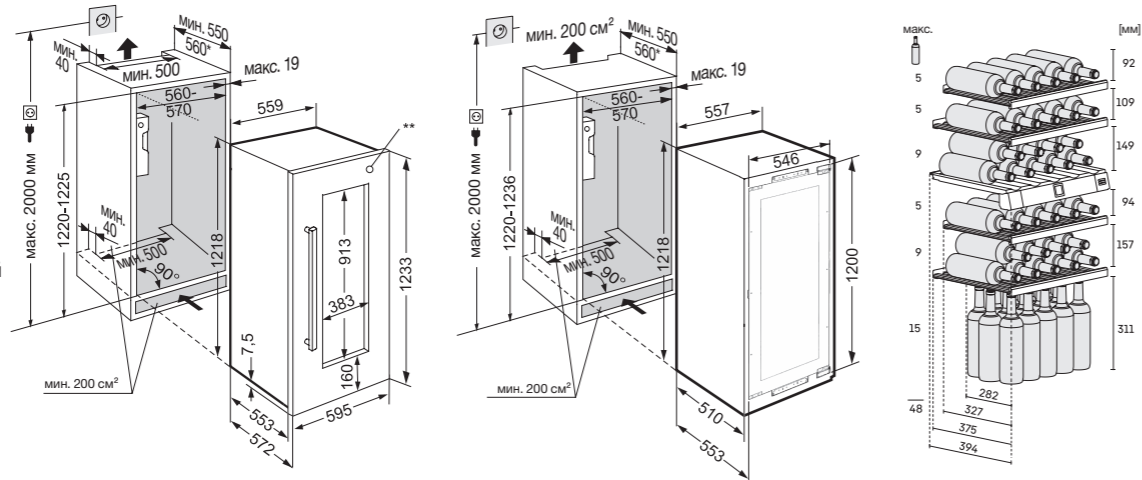
макс. 20 кг

Размеры двери:

Ширина 595 мм
Высота 1233 мм
Глубина 19 мм

* Рекомендуется: 560 мм

** Изображение с установленной фасадной рамкой из нерж. стали (дополнительный аксессуар, приобретается отдельно)



EWTgb 1683

Vinidor

Система крепления фасада / тип прибора: вровень с поверхностью / встраиваемый

Класс энергопотребления:	A
Расход энергии за год / 24 ч:	145 / 0,396 кВт.ч
Макс. кол-во бутылок бордо, 0,75 л:	33²
Общий полезный объем:	104 л
Уровень шума:	34 дБ(А)
Климатический класс:	SN (от +10 °С до +32 °С)
Дверь:	стеклопакет, черная рамка
Размеры ниши в см (В / Ш / Г):	87,4 – 89 / 56 – 57 / мин. 55

88



Управление

- LCD-дисплей внутри камеры, сенсорное управление
- Цифровая индикация температуры для 2 температурных зон
- Сигнал при неисправностях: оптический и акустический
- Сигнал двери: акустический
- Защита от детей

Преимущества

- Технология TipOpen
- Регулируемые ножки спереди
- Перенавешиваемые двери
- Сменный уплотнитель двери
- Скрытая дверная петля с ограничителем открывания
- Длина сетевого кабеля – 200 см

Винный шкаф

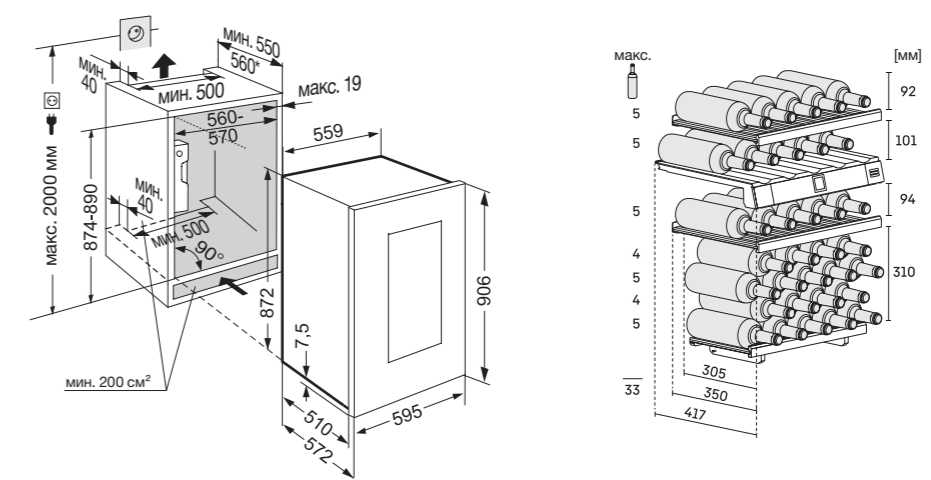
- 2 температурные зоны, регулируются от +5 °С до +20 °С
- 2 контура охлаждения
- Циркуляционное охлаждение, подача свежего воздуха через угольный фильтр FreshAir
- Поддержание влажности воздуха посредством вентилятора
- Светодиодное освещение с функцией включения / выключения, регулировкой яркости
- Полки из натурального дерева
- 4 полки для хранения, в т.ч. 2 на телескопических направляющих, в т.ч. 1 презентационная полка



Размеры двери:

Ширина 595 мм
Высота 906 мм
Глубина 19 мм

* Рекомендуется: 560 мм



EWTgw 1683

Vinidor

Система крепления фасада / тип прибора: вровень с поверхностью / встраиваемый

Класс энергопотребления:	A
Расход энергии за год / 24 ч:	145 / 0,396 кВт.ч
Макс. кол-во бутылок бордо, 0,75 л:	33²
Общий полезный объем:	104 л
Уровень шума:	34 дБ(А)
Климатический класс:	SN (от +10 °С до +32 °С)
Дверь:	стеклопакет, белая рамка
Размеры ниши в см (В / Ш / Г):	87,4 - 89 / 56 - 57 / мин. 55



Управление

- LCD-дисплей внутри камеры, сенсорное управление
- Цифровая индикация температуры для 2 температурных зон
- Сигнал при неисправностях: оптический и акустический
- Сигнал двери: акустический
- Защита от детей

Преимущества

- Технология TipOpen
- Регулируемые ножки спереди
- Перенавешиваемые двери
- Сменный уплотнитель двери
- Скрытая дверная петля с ограничителем открывания
- Длина сетевого кабеля – 200 см

Винный шкаф

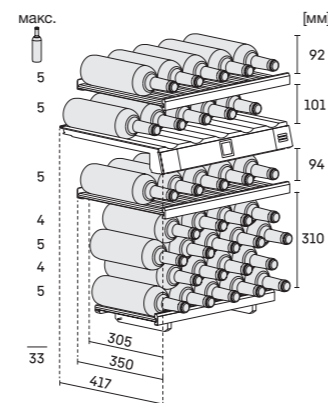
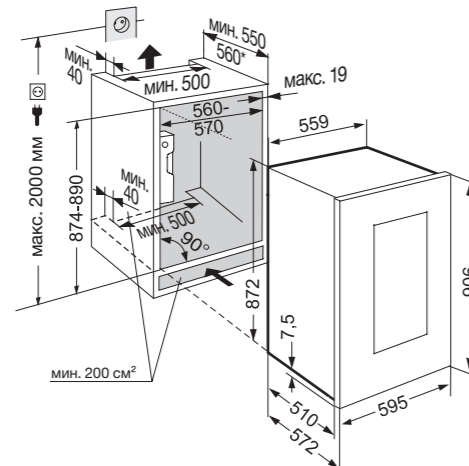
- 2 температурные зоны, регулируются от +5 °С до +20 °С
- 2 контура охлаждения
- Циркуляционное охлаждение, подача свежего воздуха через угольный фильтр FreshAir
- Поддержание влажности воздуха посредством вентилятора
- Светодиодное освещение с функцией включения / выключения, регулировкой яркости
- Полки из натурального дерева
- 4 полки для хранения, в т.ч. 2 на телескопических направляющих, в т.ч. 1 презентационная полка



Размеры двери:

Ширина 595 мм
Высота 906 мм
Глубина 19 мм

* Рекомендуется: 560 мм



EWTdf 1653

Vinidor

Система крепления фасада / тип прибора: door on door / встраиваемый

Класс энергопотребления:	A
Расход энергии за год / 24 ч:	145 / 0,397 кВт.ч
Макс. кол-во бутылок бордо, 0,75 л:	30²
Общий полезный объем:	97 л
Уровень шума:	34 дБ(А)
Климатический класс:	SN-ST (от +10 °С до +38 °С)
Дверь:	стеклопакет, требуется установка фасада
Размеры ниши в см (В / Ш / Г):	87,4 - 89 / 56 - 57 / мин. 55



Управление

- LCD-дисплей внутри камеры, сенсорное управление
- Цифровая индикация температуры для 2 температурных зон
- Сигнал при неисправностях: оптический и акустический
- Сигнал двери: акустический
- Защита от детей

Преимущества

- Регулируемые ножки спереди
- Перенавешиваемые двери
- Сменный уплотнитель двери
- Скрытая дверная петля с ограничителем открывания
- Длина сетевого кабеля – 200 см

Винный шкаф

- 2 температурные зоны, регулируются от +5 °С до +20 °С
- 2 контура охлаждения
- Циркуляционное охлаждение, подача свежего воздуха через угольный фильтр FreshAir
- Поддержание влажности воздуха посредством вентилятора
- Светодиодное освещение с функцией включения / выключения, регулировкой яркости
- Полки из натурального дерева
- 4 полки для хранения, в т.ч. 2 на телескопических направляющих, в т.ч. 1 презентационная полка



Вес фасада:

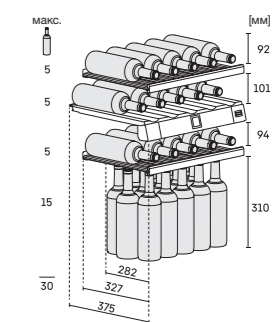
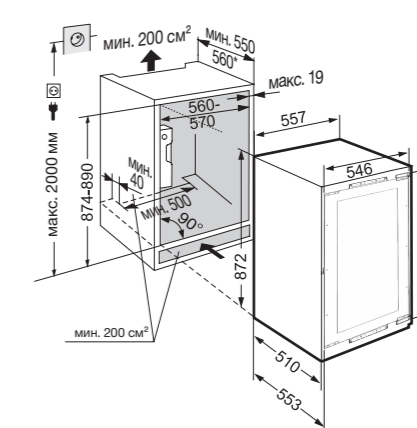
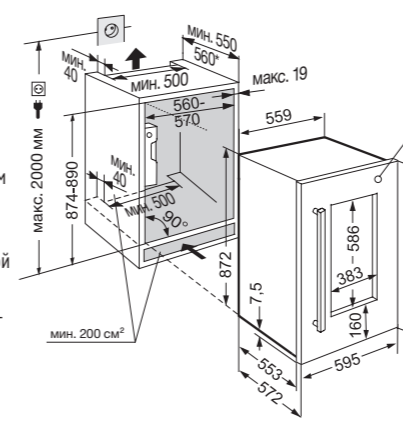
макс. 20 кг

Размеры двери:

Ширина 595 мм
Высота 906 мм
Глубина 19 мм

* Рекомендуется: 560 мм

** Изображение с установленной фасадной рамкой из нерж. стали (дополнительный аксессуар, приобретается отдельно)



UWTgb 1682

Vinidor

Система крепления фасада / тип прибора: вровень с поверхностью / встраиваемый под столешницу

Класс энергопотребления:	A
Расход энергии за год / 24 ч:	144 / 0,392 кВт.ч
Макс. кол-во бутылок бордо, 0,75 л:	34*
Общий полезный объем:	94 л
Уровень шума:	36 дБ(A)
Климатический класс:	SN-ST (от +10 °С до +38 °С)
Дверь:	стеклопакет, черная рамка
Размеры ниши в см (В/Ш/Г):	82 - 87 / 60 / мин. 58



Управление

- LCD-дисплей внутри камеры, сенсорное управление
- Цифровая индикация температуры для 2 температурных зон
- Сигнал при неисправностях: оптический и акустический
- Сигнал двери: акустический
- Защита от детей

Преимущества

- Технология TipOpen
- Регулируемые по высоте ножки спереди и сзади
- Перенавешиваемые двери
- Сменный уплотнитель двери
- Скрытая дверная петля с ограничителем открывания
- Длина сетевого кабеля - 280 см

Винный шкаф

- 2 температурные зоны, регулируются от +5 °С до +20 °С
- 2 контура охлаждения
- Циркуляционное охлаждение, подача свежего воздуха через угольный фильтр FreshAir
- Поддержание влажности воздуха посредством вентилятора
- Светодиодное освещение постоянное, с режимом затемнения
- Полки из натурального дерева
- 5 полок для хранения, в т.ч. 3 на телескопических направляющих



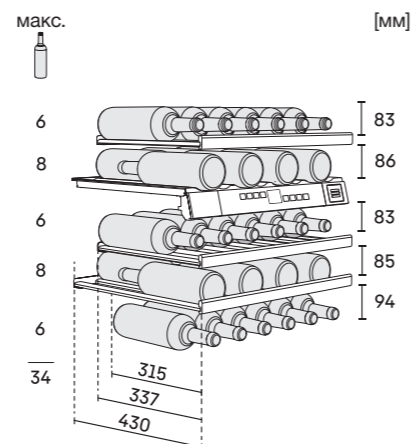
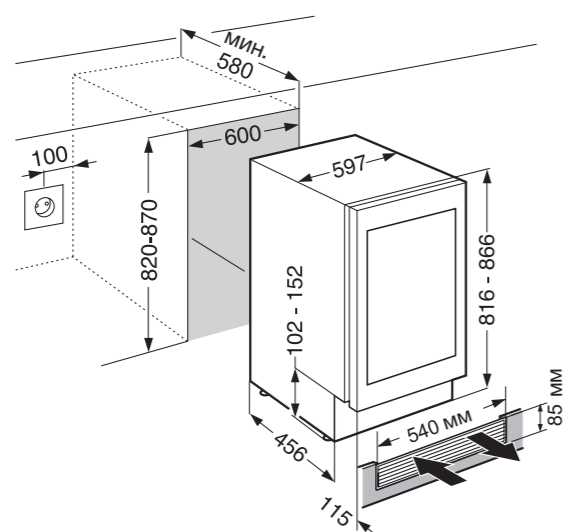
Размеры двери:

Ширина 596 мм
Высота 717 мм
Глубина 39 мм

Стеклопакет без рамы и ручки.

Встраиваемый под столешницу:

Изменение высоты цоколя до 50 мм. В процессе работы теплообмен происходит через цоколь, поэтому не нужно предусматривать вентиляционную решетку в рабочей поверхности.



UWTes 1672

Vinidor

Система крепления фасада / тип прибора: вровень с поверхностью / встраиваемый под столешницу

Класс энергопотребления:	B
Расход энергии за год / 24 ч:	196 / 0,535 кВт.ч
Макс. кол-во бутылок бордо, 0,75 л:	34*
Общий полезный объем:	94 л
Уровень шума:	38 дБ(A)
Климатический класс:	SN-ST (от +10 °С до +38 °С)
Дверь:	дверь со стеклопакетом и рамой из нержавеющей стали, ручка
Размеры ниши в см (В/Ш/Г):	82 - 87 / 60 / мин. 58



Управление

- MagicEye внутри камеры, управление кнопками
- Цифровая индикация температуры для 2 температурных зон
- Сигнал при неисправностях: оптический и акустический
- Сигнал двери: акустический
- Защита от детей

- Ручка из алюминия
- Регулируемые по высоте ножки спереди и сзади
- Перенавешиваемые двери
- Сменный уплотнитель двери
- Замок
- Длина сетевого кабеля - 200 см

Винный шкаф

- 2 температурные зоны, регулируются от +5 °С до +20 °С
- 2 контура охлаждения
- Циркуляционное охлаждение, подача свежего воздуха через угольный фильтр FreshAir
- Поддержание влажности воздуха посредством вентилятора
- Светодиодное освещение постоянное, с режимом затемнения
- Полки из натурального дерева
- 5 полок для хранения, в т.ч. 3 на телескопических направляющих

Преимущества



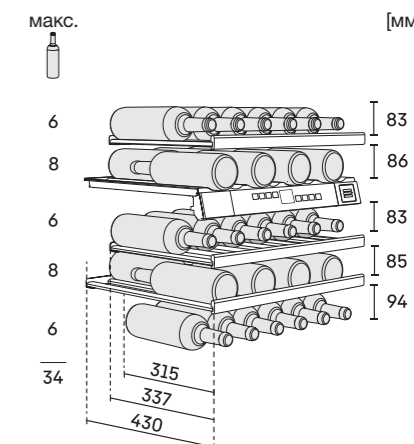
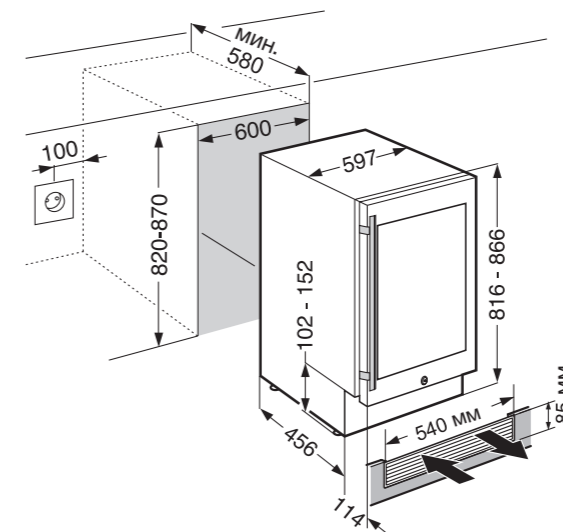
Размеры двери:

Ширина 592 мм
Высота 716 мм
Глубина 38 мм

Стеклопакет в раме из нержавеющей стали.

Встраиваемый под столешницу:

Изменение высоты цоколя до 50 мм. В процессе работы теплообмен происходит через цоколь, поэтому не нужно предусматривать вентиляционную решетку в рабочей поверхности.



UWKes 1752

GrandCru

Система крепления фасада / тип прибора: вровень с поверхностью / встраиваемый под столешницу

Класс энергопотребления:	A
Расход энергии за год / 24 ч:	145 / 0,396 кВт.ч
Макс. кол-во бутылок бордо, 0,75 л:	46*
Общий полезный объем:	110 л
Уровень шума:	38 дБ(А)
Климатический класс:	SN-ST (от +10 °С до +38 °С)
Дверь:	дверь со стеклопакетом и рамой из нержавеющей стали, ручка
Размеры ниши в см (В / Ш / Г):	82 - 87 / 60 - 61 / мин. 58



Управление

- MagicEye внутри камеры, управление кнопками
- Цифровая индикация температуры
- Сигнал при неисправностях: оптический и акустический
- Сигнал двери: акустический
- Защита от детей

Преимущества

- Ручка из алюминия
- Регулируемые по высоте ножки спереди и сзади
- Перенавешиваемые двери
- Сменный уплотнитель двери
- Замок
- Длина сетевого кабеля – 200 см

Винный шкаф

- 1 температурная зона, регулируется от +5 °С до +20 °С
- Циркуляционное охлаждение, подача свежего воздуха через угольный фильтр FreshAir
- Поддержание влажности воздуха посредством вентилятора
- Светодиодное освещение постоянное
- Полки из натурального дерева
- 4 полки для хранения, в т.ч. 3 на телескопических направляющих



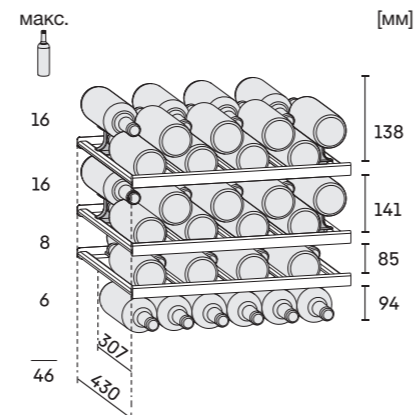
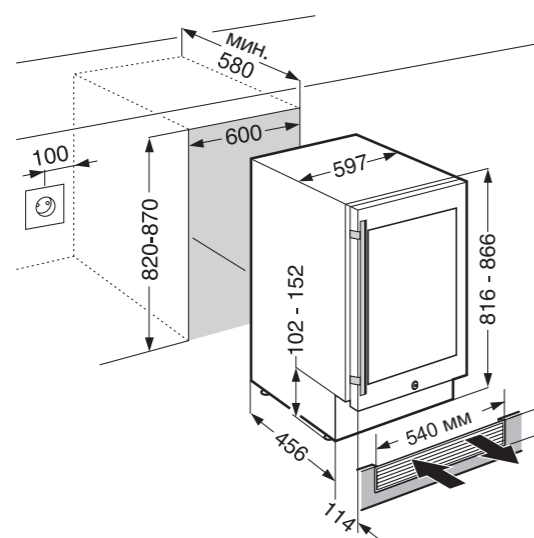
Размеры двери:

Ширина 592 мм
Высота 716 мм
Глубина 38 мм

Стеклопакет в раме из нержавеющей стали.

Встраиваемый под столешницу:

Изменение высоты цоколя до 50 мм. В процессе работы теплообмен происходит через цоколь, поэтому не нужно предусматривать вентиляционную решетку в рабочей поверхности.



WKEgb 582

GrandCru

Система крепления фасада / тип прибора: вровень с поверхностью / встраиваемый

Класс энергопотребления:	A+
Расход энергии за год / 24 ч:	106 / 0,290 кВт.ч
Макс. кол-во бутылок бордо, 0,75 л:	18**
Общий полезный объем:	46 л
Уровень шума:	34 дБ(А)
Климатический класс:	SN-ST (от +10 °С до +38 °С)
Дверь:	стеклопакет, черная рамка
Размеры ниши в см (В / Ш / Г):	45,2 / 56 - 57 / мин. 55



Управление

- LCD-дисплей внутри камеры, сенсорное управление
- Цифровая индикация температуры
- Сигнал при неисправностях: оптический и акустический
- Сигнал двери: акустический
- Защита от детей

Преимущества

- Откидная дверь с системой TipOpen
- Скрытая дверная петля с ограничителем открывания
- Длина сетевого кабеля – 220 см

* Макс. 18 бутылок бордо при продольном размещении, возможно хранение более высоких бутылок в поперечном положении (макс. 12 шт.). Пожалуйста, учитывайте внутренние размеры.

Винный шкаф

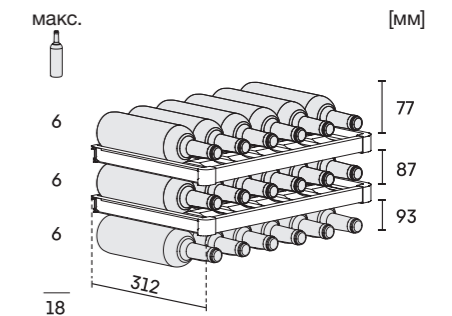
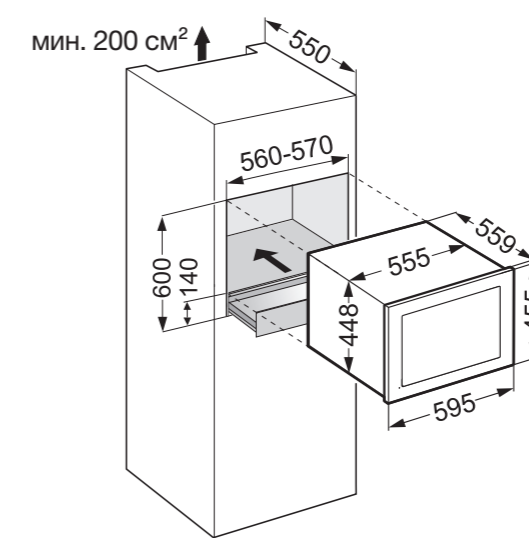
- 1 температурная зона, регулируется от +5 °С до +20 °С
- Циркуляционное охлаждение, подача свежего воздуха через угольный фильтр FreshAir
- Поддержание влажности воздуха посредством вентилятора
- Светодиодное освещение постоянное, с режимом затемнения
- Полки из натурального дерева
- 3 полки для хранения, в т.ч. 2 на телескопических направляющих



Размеры двери:

Ширина 595 мм
Высота 450 мм
Глубина 35 мм

Стеклопакет без рамы и ручки.



WKEgw 582

GrandCru

Система крепления фасада / тип прибора: вровень с поверхностью / встраиваемый

Класс энергопотребления:	A*
Расход энергии за год / 24 ч:	106 / 0,290 кВт.ч
Макс. кол-во бутылок бордо, 0,75 л:	18**
Общий полезный объем:	46 л
Уровень шума:	34 дБ(А)
Климатический класс:	SN-ST (от +10 °С до +38 °С)
Дверь:	стеклопакет, белая рамка
Размеры ниши в см (В / Ш / Г):	45,2 / 56 - 57 / мин. 55



Управление

- LCD-дисплей внутри камеры, сенсорное управление
- Цифровая индикация температуры
- Сигнал при неисправностях: оптический и акустический
- Сигнал двери: акустический
- Защита от детей

Винный шкаф

- 1 температурная зона, регулируется от +5 °С до +20 °С
- Циркуляционное охлаждение, подача свежего воздуха через угольный фильтр FreshAir
- Поддержание влажности воздуха посредством вентилятора
- Светодиодное освещение постоянное, с режимом затемнения
- Полки из натурального дерева
- 3 полки для хранения, в т.ч. 2 на телескопических направляющих

Преимущества

- Откидная дверь с системой TipOpen
- Сменный уплотнитель двери
- Скрытая дверная петля с ограничителем открывания
- Длина сетевого кабеля – 220 см

* Макс. 18 бутылок бордо при продольном размещении, возможно хранение более высоких бутылок в поперечном положении (макс. 12 шт.). Пожалуйста, учитывайте внутренние размеры.

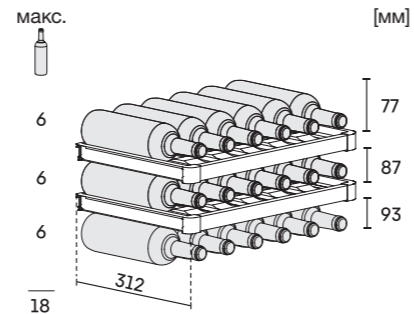
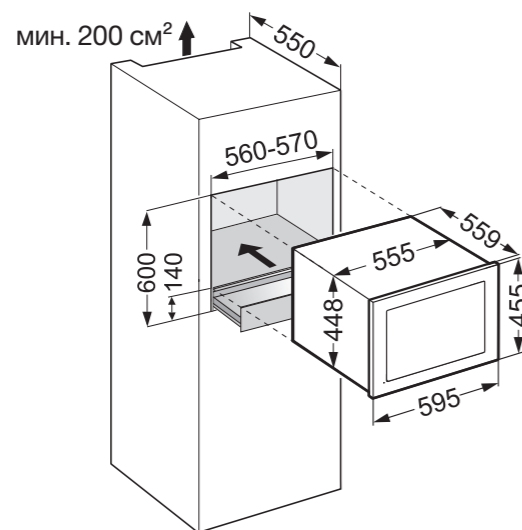


45

Размеры двери:

Ширина 595 мм
Высота 450 мм
Глубина 35 мм

Стеклопакет без рамы и ручки.



WKEes 553

GrandCru

Система крепления фасада / тип прибора: вровень с поверхностью / встраиваемый

Класс энергопотребления:	A
Расход энергии за год / 24 ч:	130 / 0,356 кВт.ч
Макс. кол-во бутылок бордо, 0,75 л:	18***
Общий полезный объем:	46 л
Уровень шума:	34 дБ(А)
Климатический класс:	SN (от +10 °С до +32 °С)
Дверь:	дверь со стеклопакетом и рамой из нержавеющей стали, встроена ручка
Размеры ниши в см (В / Ш / Г):	45 / 56 / мин. 55



Управление

- LCD-дисплей внутри камеры, сенсорное управление
- Цифровая индикация температуры
- Сигнал при неисправностях: оптический и акустический
- Сигнал двери: акустический
- Защита от детей

Винный шкаф

- 1 температурная зона, регулируется от +5 °С до +20 °С
- Циркуляционное охлаждение, подача свежего воздуха через угольный фильтр FreshAir
- Поддержание влажности воздуха посредством вентилятора
- Светодиодное освещение постоянное, с режимом затемнения
- Полки из натурального дерева
- 3 полки для хранения, в т.ч. 2 на телескопических направляющих

Преимущества

- Встроенная ручка
- Перенавешиваемые двери
- Сменный уплотнитель двери
- Длина сетевого кабеля – 200 см

** Максимальное количество бутылок бордо при продольном хранении – 18 шт. Более высокие бутылки можно хранить поперечно (макс. количество бутылок типа бордо – 12 шт.), в модели WKEes 553 для этого необходимо использовать специальные ограничители.



45



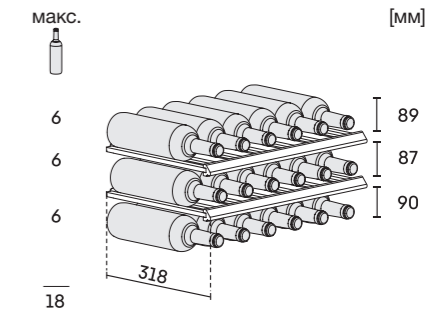
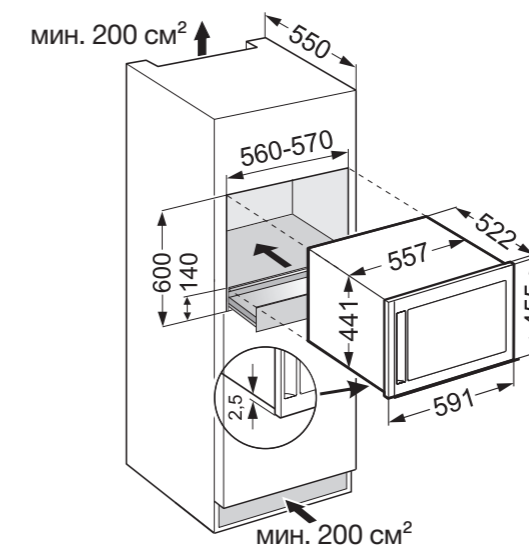
Размеры двери:

Ширина 591 мм
Высота 455 мм
Глубина 16 мм

Стеклопакет в раме из нержавеющей стали.

Внимание!

Вентиляция всегда сверху. При установке под рабочую поверхность необходима вентиляционная решетка.



WTes 5872

Vinidor

Класс энергопотребления:	A ¹
Расход энергии за год / 24 ч:	180 / 0,493 кВт.ч ¹
Макс. кол-во бутылок бордо, 0,75 л:	178 ²
Общий полезный объем:	496 л
Уровень шума:	38 дБ(А)
Климатический класс:	SN-ST (от +10 °С до +38 °С)
Дверь / корпус:	Стеклопакет в раме из неж. стали / нерж. сталь
Габаритные размеры в см (В / Ш / Г):	192 / 70 / 74,2 ¹



Управление

- LCD-дисплей внутри камеры, сенсорное управление
- Цифровая индикация температуры для 3 температурных зон
- Сигнал при неисправностях: оптический и акустический
- Сигнал двери: акустический
- Защита от детей

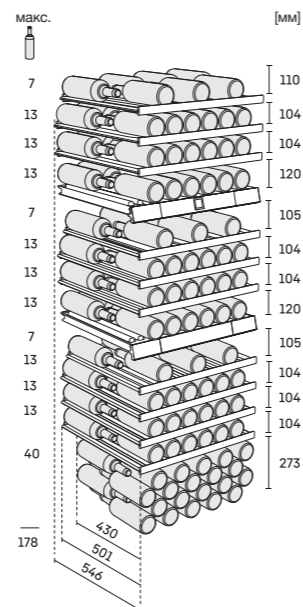
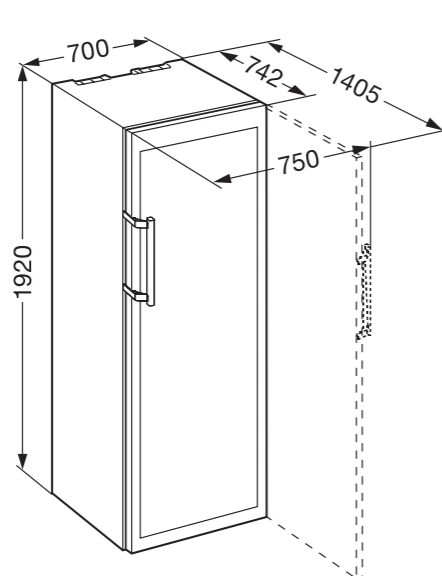
Преимущества

- Дизайн HardLine
- Ручка из алюминия с толкателем
- Перенавешиваемые двери
- Сменный уплотнитель двери
- Скрытая дверная петля с ограничителем открывания
- Замок
- Длина сетевого кабеля – 280 см

Винный шкаф

- 3 температурные зоны, регулируются от +5 °С до +20 °С
- 3 контура охлаждения
- Циркуляционное охлаждение, подача свежего воздуха через угольный фильтр FreshAir
- Поддержание влажности воздуха посредством вентилятора
- Светодиодное освещение постоянное, с режимом затемнения
- Полки из натурального дерева
- 13 полки для хранения, в т.ч. 10 на телескопических направляющих, в т.ч. 1 презентационная полка

Высота 192 см
Ширина 70 см
Глубина 74,2 см



WTes 5972

Vinidor

Класс энергопотребления:	A ¹
Расход энергии за год / 24 ч:	182 / 0,498 кВт.ч ¹
Макс. кол-во бутылок бордо, 0,75 л:	211 ²
Общий полезный объем:	516 л
Уровень шума:	38 дБ(А)
Климатический класс:	SN-ST (от +10 °С до +38 °С)
Дверь / корпус:	Стеклопакет в раме из неж. стали / нерж. сталь
Габаритные размеры в см (В / Ш / Г):	192 / 70 / 74,2 ¹



Управление

- LCD-дисплей внутри камеры, сенсорное управление
- Цифровая индикация температуры для 2 температурных зон
- Сигнал при неисправностях: оптический и акустический
- Сигнал двери: акустический
- Защита от детей

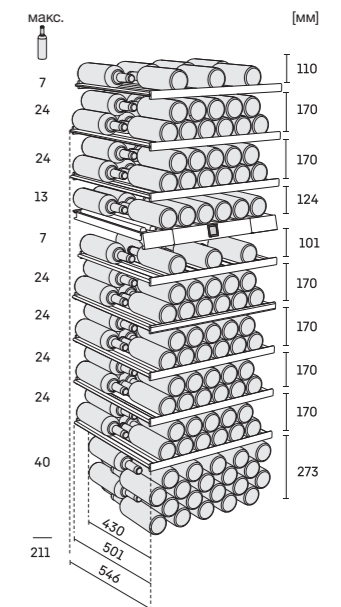
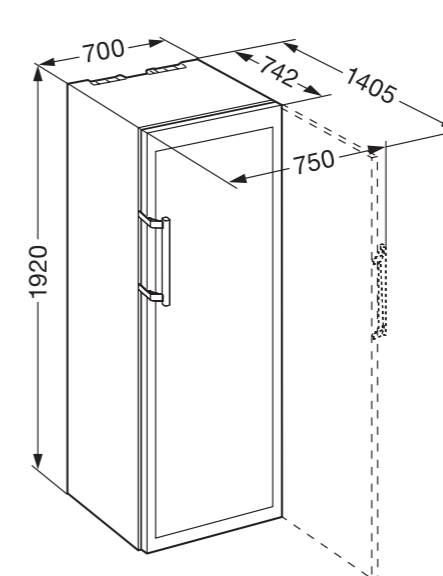
Преимущества

- Дизайн HardLine
- Ручка из алюминия с толкателем
- Перенавешиваемые двери
- Сменный уплотнитель двери
- Скрытая дверная петля с ограничителем открывания
- Замок
- Длина сетевого кабеля – 280 см

Винный шкаф

- 2 температурные зоны, регулируются от +5 °С до +20 °С
- 2 контура охлаждения
- Циркуляционное охлаждение, подача свежего воздуха через угольный фильтр FreshAir
- Поддержание влажности воздуха посредством вентилятора
- Светодиодное освещение постоянное, с режимом затемнения
- Полки из натурального дерева
- 10 полок для хранения, в т.ч. 8 на телескопических направляющих, в т.ч. 1 презентационная полка

Высота 192 см
Ширина 70 см
Глубина 74,2 см



WTres 5972

Vinidor

← 70 →

Класс энергопотребления:	A ¹
Расход энергии за год / 24 ч:	182 / 0,498 кВт.ч ¹
Макс. кол-во бутылок бордо, 0,75 л:	155 ²
Общий полезный объем:	516 л
Уровень шума:	38 дБ(А)
Климатический класс:	SN-ST (от +10 °С до +38 °С)
Дверь / корпус:	Стеклопакет в раме из неж. стали / нерж. сталь
Габаритные размеры в см (В / Ш / Г):	192 / 70 / 74,2 ¹



Управление

- LCD-дисплей внутри камеры, сенсорное управление
- Цифровая индикация температуры для 2 температурных зон
- Сигнал при неисправностях: оптический и акустический
- Сигнал двери: акустический
- Защита от детей

Преимущества

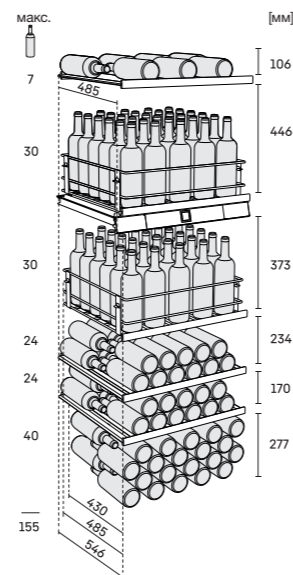
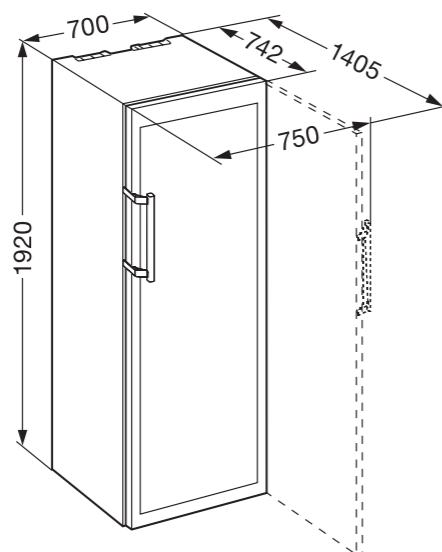
- Дизайн HardLine
- Ручка из нержавеющей стали
- Перенавешиваемые двери
- Сменный уплотнитель двери
- Замок
- Длина сетевого кабеля – 280 см

Винный шкаф

- 2 температурные зоны, регулируются от +5 °С до +20 °С
- 2 контура охлаждения
- Циркуляционное охлаждение, подача свежего воздуха через угольный фильтр FreshAir
- Поддержание влажности воздуха посредством вентилятора
- Светодиодное освещение постоянное, с режимом затемнения
- Полки из натурального дерева
- 6 полок для хранения, в т.ч. 5 на телескопических направляющих и 2 для хранения бутылок в вертикальном положении



Высота 192 см
Ширина 70 см
Глубина 74,2 см



WTes 1672

Vinidor

← 60 →

Класс энергопотребления:	A
Расход энергии за год / 24 ч:	137 / 0,375 кВт.ч
Макс. кол-во бутылок бордо, 0,75 л:	34 ²
Общий полезный объем:	95 л
Уровень шума:	38 дБ(А)
Климатический класс:	SN-ST (от +10 °С до +38 °С)
Дверь / корпус:	Стеклопакет в раме из неж. стали / нерж. сталь
Габаритные размеры в см (В / Ш / Г):	82,2 / 59,8 / 57,5



Управление

- MagicEye внутри камеры, сенсорное управление
- Цифровая индикация температуры для 2 температурных зон
- Сигнал при неисправностях: оптический и акустический
- Сигнал двери: акустический
- Защита от детей

Преимущества

- Дизайн HardLine
- Ручка из алюминия
- Перенавешиваемые двери
- Сменный уплотнитель двери
- Замок
- Длина сетевого кабеля – 280 см

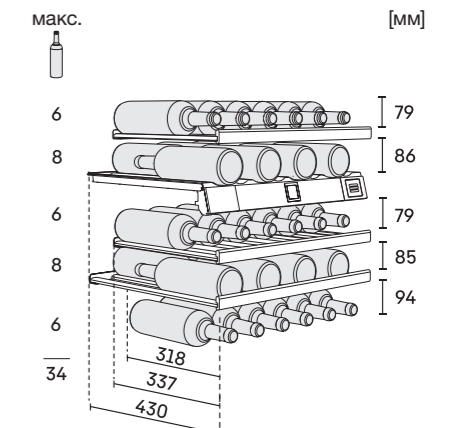
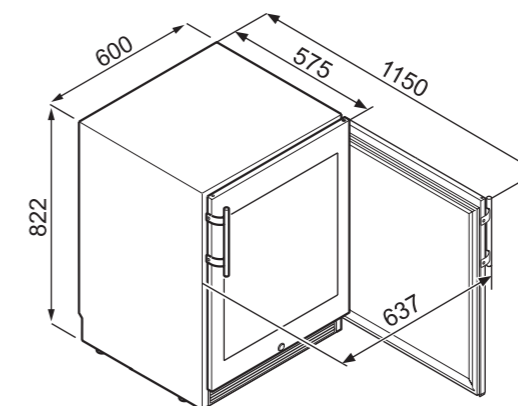
Винный шкаф

- 2 температурные зоны, регулируются от +5 °С до +20 °С
- 2 контура охлаждения
- Циркуляционное охлаждение, подача свежего воздуха через угольный фильтр FreshAir
- Поддержание влажности воздуха посредством вентилятора
- Светодиодное освещение постоянное, с режимом затемнения
- Полки из натурального дерева
- 5 полок для хранения, в т.ч. 3 на телескопических направляющих



Высота 82,2 см
Ширина 60 см
Глубина 57,5 см

Вентиляция осуществляется через цоколь



WTb 4212

Vinothek

Класс энергопотребления:	A
Расход энергии за год / 24 ч:	168 / 0,460 кВт.ч
Макс. кол-во бутылок бордо, 0,75 л:	200*
Общий полезный объем:	395 л
Уровень шума:	41 дБ(A)
Климатический класс:	SN-ST (от +10 °C до +38 °C)
Дверь / корпус:	Дверь со стеклопакетом в черной раме / черный
Габаритные размеры в см (В / Ш / Г):	165 / 60 / 73,9

← 60 →



Wine

Управление

- Управление MagicEye в верхней части
- Цифровая индикация температуры
- Сигнал при неисправностях: оптический и акустический
- Сигнал двери: акустический
- Защита от детей

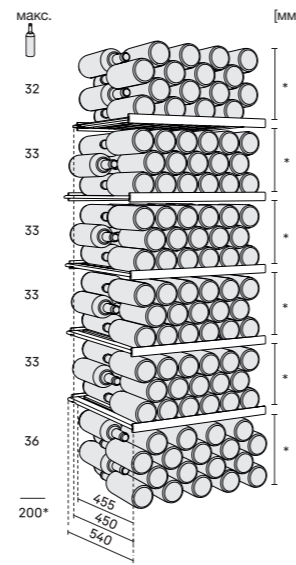
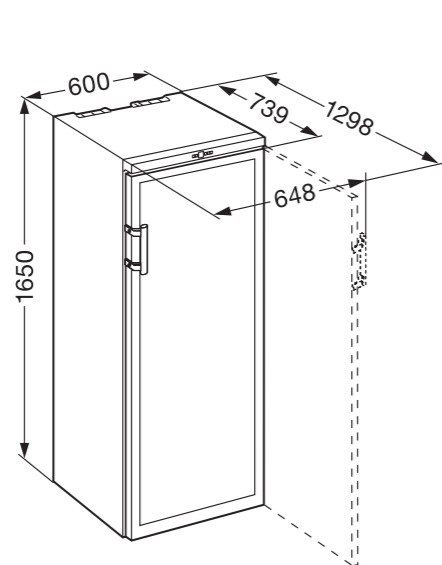
Винный шкаф

- 6 слоев с температурой от +5 °C до +18 °C
- Подача свежего воздуха через угольный фильтр FreshAir
- Поддержание влажности воздуха посредством лавового камня
- Внутреннее освещение постоянное
- Регулируемые по высоте полки из натурального дерева
- 6 полок для хранения

Преимущества

- Дизайн HardLine
- Эргономичная ручка, черная
- Перенавешиваемые двери
- Сменный уплотнитель двери
- Длина сетевого кабеля – 200 см

Высота 165 см
Ширина 60 см
Глубина 73,9 см



* Указанное количество бутылок (=максимальная емкость) возможно только при подобном расположении регулируемых по высоте полок.

WKt 6451

GrandCru

Класс энергопотребления:	A++
Расход энергии за год / 24 ч:	108 / 0,294 кВт.ч
Макс. кол-во бутылок бордо, 0,75 л:	312*
Общий полезный объем:	625 л
Уровень шума:	41 дБ(A)
Климатический класс:	SN-T (от +10 °C до +43 °C)
Дверь / корпус:	Сталь, терра / терра
Габаритные размеры в см (В / Ш / Г):	193 / 74,7 / 75,9

← 75 →



LED

Wine

Управление

- Управление MagicEye в верхней части
- Цифровая индикация температуры
- Сигнал при неисправностях: оптический и акустический
- Сигнал двери: акустический
- Защита от детей

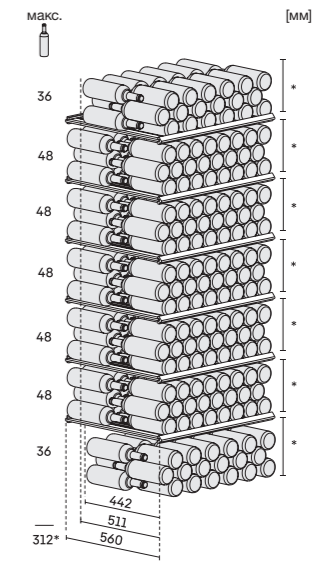
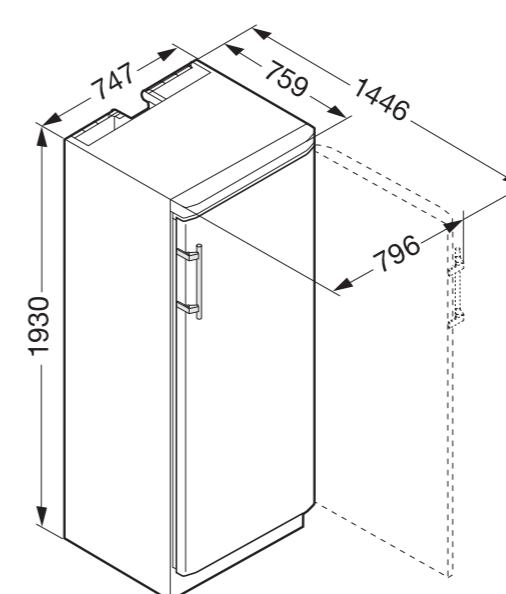
Винный шкаф

- 1 температурная зона, регулируется от +5 °C до +20 °C
- Циркуляционное охлаждение, подача свежего воздуха через угольный фильтр FreshAir
- Поддержание влажности воздуха посредством вентилятора
- Светодиодное освещение
- Регулируемые по высоте полки из натурального дерева
- 7 полок для хранения

Преимущества

- Дизайн SwingLine
- Ручка из алюминия с толкателем
- Перенавешиваемые двери
- Замок
- Длина сетевого кабеля – 240 см

Высота 193 см
Ширина 74,7 см
Глубина 75,9 см



* Указанное количество бутылок (=максимальная емкость) возможно только при подобном расположении регулируемых по высоте полок.

WKt 5552

GrandCru

← 70 →

Класс энергопотребления:	A⁺
Расход энергии за год / 24 ч:	140 / 0,382 кВт.ч
Макс. кол-во бутылок бордо, 0,75 л:	253 ²
Общий полезный объем:	525 л
Уровень шума:	41 дБ(A)
Климатический класс:	SN-ST (от +10 °C до +38 °C)
Дверь / корпус:	Дверь со стеклопакетом в раме терра / терра
Габаритные размеры в см (В / Ш / Г):	192 / 70 / 74,2



Управление

- MagicEye внутри камеры, управление кнопками
- Цифровая индикация температуры
- Сигнал при неисправностях: оптический и акустический
- Сигнал двери: акустический
- Защита от детей

Преимущества

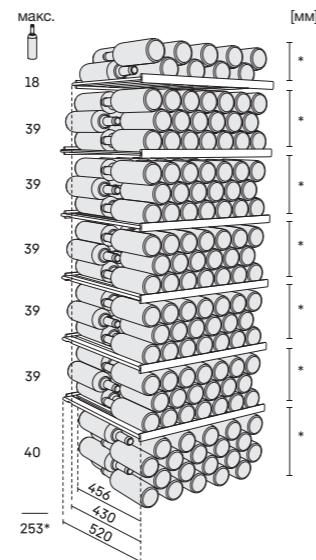
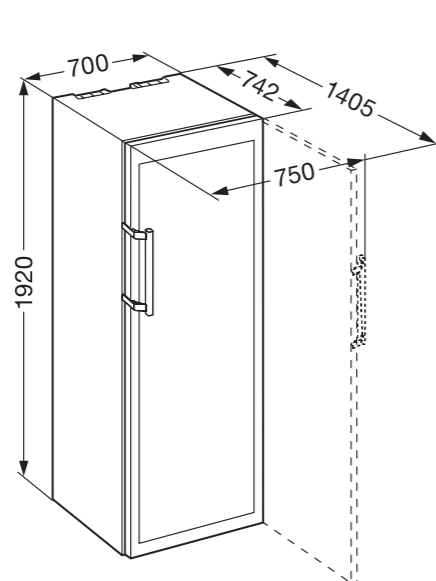
- Дизайн HardLine
- Ручка из алюминия с толкателем
- Перенавешиваемые двери
- Сменный уплотнитель двери
- Замок
- Длина сетевого кабеля – 200 см

Винный шкаф

- 1 температурная зона, регулируется от +5 °C до +20 °C
- Циркуляционное охлаждение, подача свежего воздуха через угольный фильтр FreshAir
- Поддержание влажности воздуха посредством вентилятора
- Светодиодное освещение постоянное
- Регулируемые по высоте полки из натурального дерева
- 7 полок для хранения



Высота 192 см
Ширина 70 см
Глубина 74,2 см



* Указанное количество бутылок (=максимальная емкость) возможно только при подобном расположении регулируемых по высоте полок.

WKt 4552

GrandCru

← 70 →

Класс энергопотребления:	A⁺
Расход энергии за год / 24 ч:	133 / 0,364 кВт.ч
Макс. кол-во бутылок бордо, 0,75 л:	201 ²
Общий полезный объем:	435 л
Уровень шума:	41 дБ(A)
Климатический класс:	SN-ST (от +10 °C до +38 °C)
Дверь / корпус:	Дверь со стеклопакетом в раме терра / терра
Габаритные размеры в см (В / Ш / Г):	165 / 70 / 74,2



Управление

- MagicEye внутри камеры, управление кнопками
- Цифровая индикация температуры
- Сигнал при неисправностях: оптический и акустический
- Сигнал двери: акустический
- Защита от детей

Преимущества

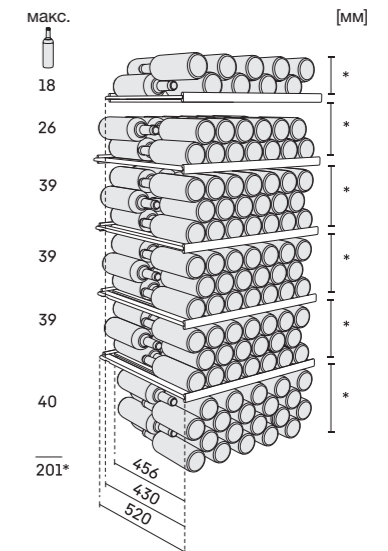
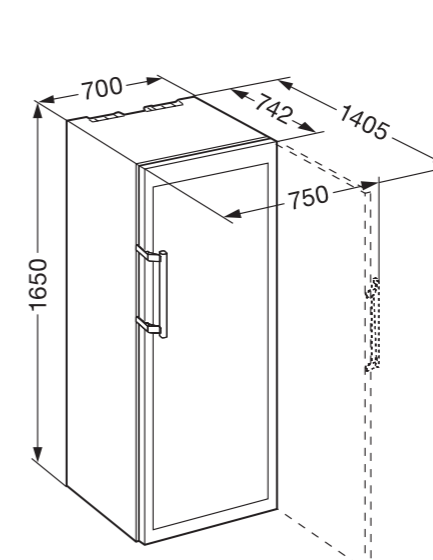
- Дизайн HardLine
- Ручка из алюминия с толкателем
- Перенавешиваемые двери
- Сменный уплотнитель двери
- Замок
- Длина сетевого кабеля – 200 см

Винный шкаф

- 1 температурная зона, регулируется от +5 °C до +20 °C
- Циркуляционное охлаждение, подача свежего воздуха через угольный фильтр FreshAir
- Поддержание влажности воздуха посредством вентилятора
- Светодиодное освещение постоянное
- Регулируемые по высоте полки из натурального дерева
- 6 полок для хранения



Высота 165 см
Ширина 70 см
Глубина 74,2 см



* Указанное количество бутылок (=максимальная емкость) возможно только при подобном расположении регулируемых по высоте полок.

WKeS 4552

GrandCru

Класс энергопотребления:	A⁺
Расход энергии за год / 24 ч:	133 / 0,364 кВт.ч
Макс. кол-во бутылок бордо, 0,75 л:	201 ²
Общий полезный объем:	435 л
Уровень шума:	41 дБ(A)
Климатический класс:	SN-ST (от +10 °С до +38 °С)
Дверь / корпус:	Стеклопакет в раме из неж. стали / нерж. сталь
Габаритные размеры в см (В / Ш / Г):	165 / 70 / 74,2



Управление

- MagicEye внутри камеры, управление кнопками
- Цифровая индикация температуры
- Сигнал при неисправностях: оптический и акустический
- Сигнал двери: акустический
- Защита от детей

Преимущества

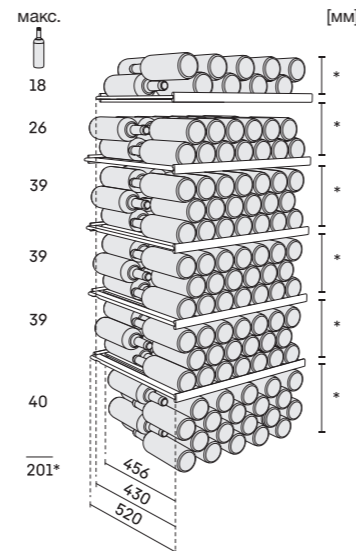
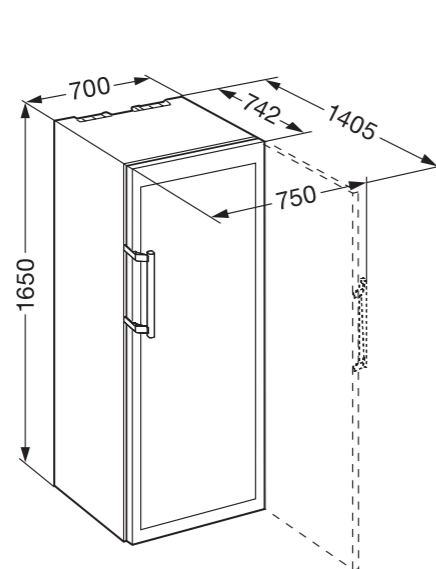
- Дизайн HardLine
- Ручка из алюминия с толкателем
- Перенавешиваемые двери
- Сменный уплотнитель двери
- Замок
- Длина сетевого кабеля – 200 см

Винный шкаф

- 1 температурная зона, регулируется от +5 °С до +20 °С
- Циркуляционное охлаждение, подача свежего воздуха через угольный фильтр FreshAir
- Поддержание влажности воздуха посредством вентилятора
- Светодиодное освещение постоянное
- Регулируемые по высоте полки из натурального дерева
- 6 полок для хранения



Высота 165 см
Ширина 70 см
Глубина 74,2 см



* Указанное количество бутылок (=максимальная емкость) возможно только при подобном расположении регулируемых по высоте полок.

WKb 4212

Vinothek

Класс энергопотребления:	A
Расход энергии за год / 24 ч:	168 / 0,458 кВт.ч
Макс. кол-во бутылок бордо, 0,75 л:	200 ²
Общий полезный объем:	395 л
Уровень шума:	41 дБ(A)
Климатический класс:	SN-ST (от +10 °С до +38 °С)
Дверь / корпус:	Дверь со стеклопакетом в черной раме / черный
Габаритные размеры в см (В / Ш / Г):	165 / 60 / 73,9



Управление

- Управление MagicEye в верхней части
- Цифровая индикация температуры
- Сигнал при неисправностях: оптический и акустический
- Сигнал двери: акустический
- Защита от детей

Преимущества

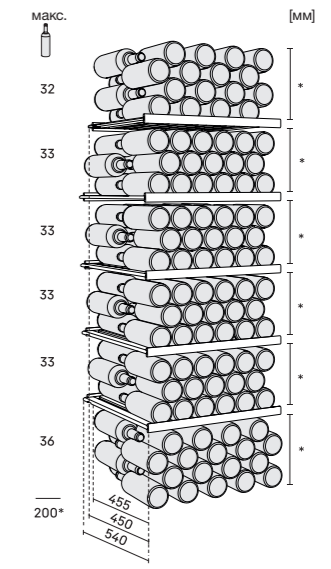
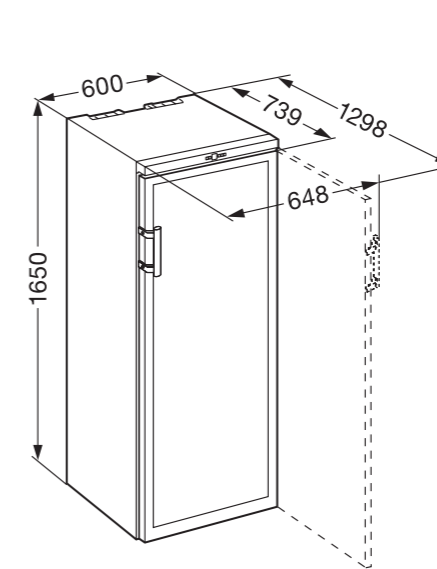
- Дизайн HardLine
- Эргономичная ручка, черная
- Перенавешиваемые двери
- Сменный уплотнитель двери
- Длина сетевого кабеля – 200 см

Винный шкаф

- 1 температурная зона, регулируется от +5 °С до +20 °С
- Циркуляционное охлаждение, подача свежего воздуха через угольный фильтр FreshAir
- Поддержание влажности воздуха посредством вентилятора
- Внутреннее освещение постоянное
- Регулируемые по высоте полки из натурального дерева
- 6 полок для хранения



Высота 165 см
Ширина 60 см
Глубина 73,9 см



* Указанное количество бутылок (=максимальная емкость) возможно только при подобном расположении регулируемых по высоте полок.

WKb 3212

Vinothek

Класс энергопотребления:	A
Расход энергии за год / 24 ч:	161 / 0,441 кВт.ч
Макс. кол-во бутылок бордо, 0,75 л:	164 ²
Общий полезный объем:	309 л
Уровень шума:	39 дБ(A)
Климатический класс:	SN-ST (от +10 °C до +38 °C)
Дверь / корпус:	Дверь со стеклопакетом в черной раме / черный
Габаритные размеры в см (В / Ш / Г):	135 / 60 / 73,9

Wine

Управление

- Управление MagicEye в верхней части
- Цифровая индикация температуры
- Сигнал при неисправностях: оптический и акустический
- Сигнал двери: акустический
- Защита от детей

Преимущества

- Дизайн HardLine
- Эргономичная ручка, черная
- Перенавешиваемые двери
- Сменный уплотнитель двери
- Длина сетевого кабеля - 200 см

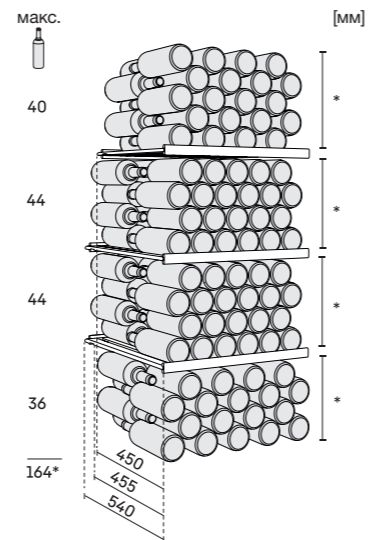
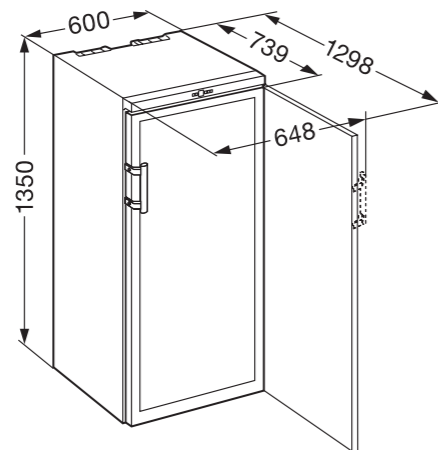
Винный шкаф

- 1 температурная зона, регулируется от +5 °C до +20 °C
- Циркуляционное охлаждение, подача свежего воздуха через угольный фильтр FreshAir
- Поддержание влажности воздуха посредством вентилятора
- Внутреннее освещение постоянное
- Регулируемые по высоте полки из натурального дерева
- 4 полки для хранения



← 60 →

Высота 135 см
Ширина 60 см
Глубина 73,9 см



* Указанное количество бутылок (=максимальная емкость) возможно только при подобном расположении регулируемых по высоте полок.

WKb 1812

Vinothek

Класс энергопотребления:	A ⁺
Расход энергии за год / 24 ч:	113 / 0,307 кВт.ч
Макс. кол-во бутылок бордо, 0,75 л:	66 ²
Общий полезный объем:	134 л
Уровень шума:	38 дБ(A)
Климатический класс:	SN-ST (от +10 °C до +38 °C)
Дверь / корпус:	Дверь со стеклопакетом в черной раме / черный
Габаритные размеры в см (В / Ш / Г):	89 / 60 / 61,3

Wine

Управление

- Управление MagicEye в верхней части
- Цифровая индикация температуры
- Сигнал при неисправностях: оптический и акустический
- Сигнал двери: акустический
- Защита от детей

Преимущества

- Дизайн HardLine
- Эргономичная ручка, черная
- Перенавешиваемые двери
- Сменный уплотнитель двери
- Длина сетевого кабеля - 200 см

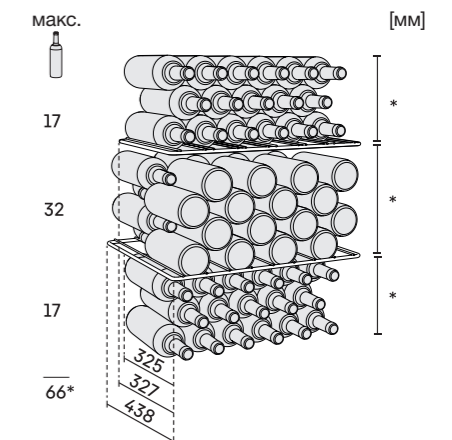
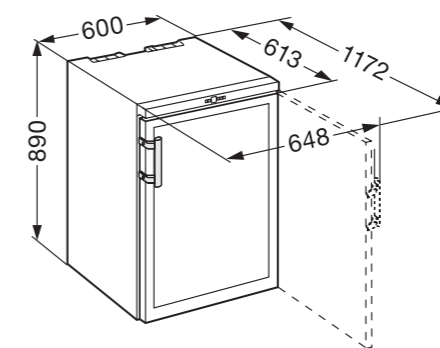
Винный шкаф

- 1 температурная зона, регулируется от +5 °C до +20 °C
- Циркуляционное охлаждение, подача свежего воздуха через угольный фильтр FreshAir
- Поддержание влажности воздуха посредством вентилятора
- Внутреннее освещение постоянное
- Регулируемые по высоте полки из нержавеющей стали
- 3 полки для хранения



← 60 →

Высота 89 см
Ширина 60 см
Глубина 61,3 см



* Указанное количество бутылок (=максимальная емкость) возможно только при подобном расположении регулируемых по высоте полок.

WKes 653 GrandCru

Класс энергопотребления:	A++
Расход энергии за год / 24 ч:	75 / 0,205 кВт.ч
Макс. кол-во бутылок бордо, 0,75 л:	12 ²
Общий полезный объем:	38 л
Уровень шума:	40 дБ(A)
Климатический класс:	SN (от +10 °C до +32 °C)
Дверь / корпус:	Стеклопакет в раме из неж. стали с покр. SmartSteel / неж. стали с покр. SmartSteel
Габаритные размеры в см (В / Ш / Г):	61,2 / 42,5 / 47,8



Управление

- LCD-дисплей внутри камеры, сенсорное управление
- Цифровая индикация температуры
- Сигнал при неисправностях: оптический и акустический
- Сигнал двери: акустический
- Защита от детей

Винный шкаф

- 1 температурная зона, регулируется от +5 °C до +20 °C
- Циркуляционное охлаждение, подача свежего воздуха через угольный фильтр FreshAir
- Поддержание влажности воздуха посредством вентилятора
- Светодиодное освещение постоянное, с режимом затемнения
- Полки из натурального дерева
- 3 полки для хранения
- Отделение для аксессуаров

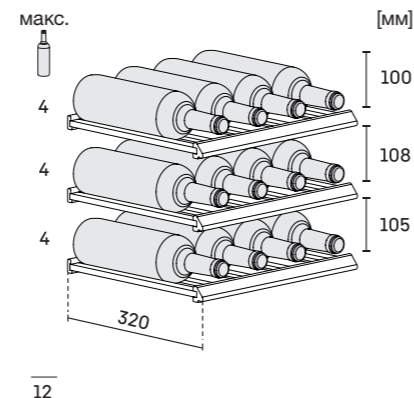
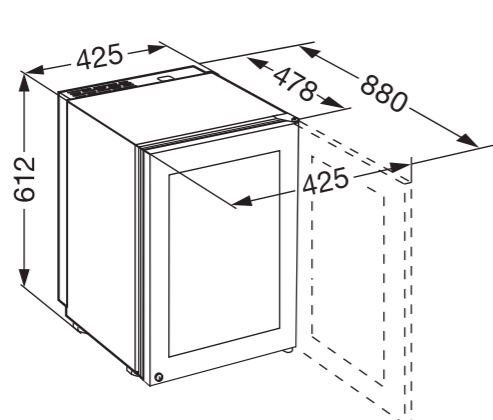
Преимущества

- Дизайн HardLine
- Возможна установка на стену
- Сторона открывания двери - правая, неперенавешиваемая
- Сменный уплотнитель двери
- Замок
- Длина сетевого кабеля - 200 см



Размеры двери:
Ширина 422 мм
Высота 591 мм
Глубина 20 мм

Высота 61,2 см
Ширина 42,5 см
Глубина 47,8 см



12

² Данные приборы предназначены исключительно для хранения вина. Максимальная вместимость для бутылок бордо (0,75 л) определяется в соответствии с нормой NF H 35-124 (высота 300,5 мм, диаметр 76,1 мм).

ZKes 453 Humidor

Расход энергии за год / 24 ч:	162 / 0,443 кВт.ч
Общий полезный объем:	39 л
Уровень шума:	40 дБ(A)
Климатический класс:	N (от +16 °C до +32 °C)
Дверь / корпус:	Стеклопакет в раме из неж. стали с покр. SmartSteel / неж. стали с покр. SmartSteel
Габаритные размеры в см (В / Ш / Г):	61,2 / 42,5 / 47,8



Управление

- LCD-дисплей внутри камеры, сенсорное управление
- Цифровая индикация температуры и влажности воздуха
- Сигнал при неисправностях: оптический и акустический
- Сигнал двери: акустический
- Защита от детей

Преимущества

- Дизайн HardLine
- Возможна установка на стену
- Сторона открывания двери - правая, неперенавешиваемая
- 2 коробки для презентаций
- Сменный уплотнитель двери
- Замок
- Длина сетевого кабеля - 200 см

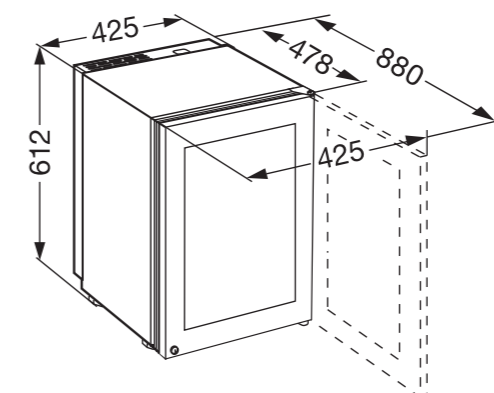
Хьюмидор

- 1 температурная зона, регулируется от +16 °C до +20 °C
- Диапазон влажности, регулируемый от 68 % до 75 %
- Циркуляционное охлаждение, подача свежего воздуха через угольный фильтр FreshAir
- Поддержание влажности воздуха посредством вентилятора
- Светодиодное освещение постоянное, с режимом затемнения
- Полки из испанского кедра
- 2 полки для хранения

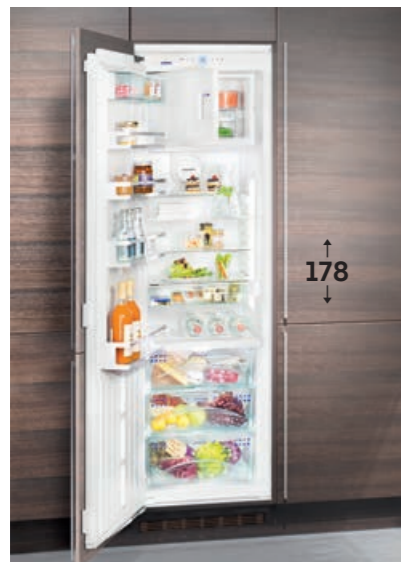


Размеры двери:
Ширина 422 мм
Высота 591 мм
Глубина 20 мм

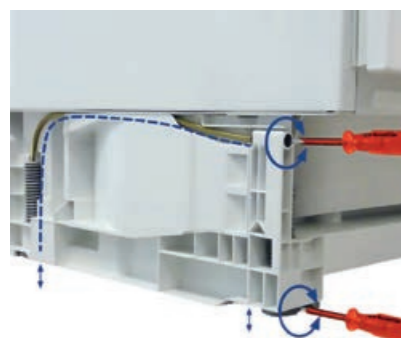
Высота 61,2 см
Ширина 42,5 см
Глубина 47,8 см



Полную информацию о классах энергетической эффективности вы можете найти на странице 15.

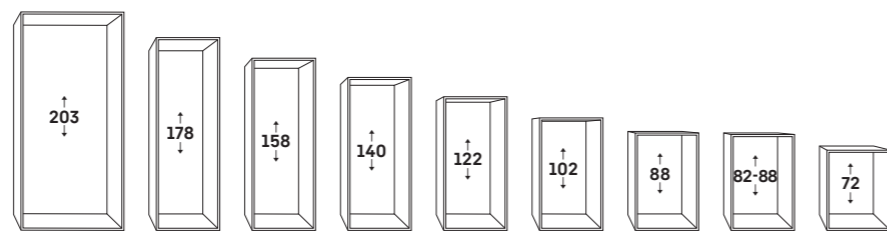


SN от +10°C до +32°C
 ST от +16°C до +38°C
 N от +16°C до +32°C
 T от +16°C до +43°C



Размеры ниш

Размеры ниш для встраиваемых приборов едины и стандартизированы. При этом установлены глубина и ширина. Сам размер ниши дает информацию о размере или высоте прибора. Точные габариты каждого прибора можно найти в схемах установки на следующих страницах.



Климатические классы

Климатический класс указывает температуру окружающей среды, при которой можно использовать холодильный или морозильный прибор, и при которой они работают наиболее эффективно. Существуют следующие климатические классы (согласно DIN EN ISO 15502):

Высокая экономичность

Благодаря использованию современной электроники в сочетании с высокоэффективной системой охлаждения потребление электроэнергии во всех группах продуктов Liebherr значительно снижено. Полный спектр классов эффективности см. на стр. 15.

VarioSocket

При помощи специальной цокольной панели VarioSocket высоту и глубину встраиваемых моделей UIK, UIG, UWT и UWK можно подогнать под параметры кухонной мебели. Все четыре регулируемые ножки устанавливаются спереди с диапазоном регулировки 50 мм. Кроме этого, при установке в кухонный гарнитур вентиляционная решетка может быть сдвинута на 55 мм.



Выравнивающие планки

В приборах с высотой ниши от 140 см в нижней части предусмотрены две выравнивающие планки слева и справа. Таким образом, обеспечивается нужное выравнивание прибора по высоте. Это способствует оптимальному закрыванию двери и правильной работе устройства.

Вентиляция

Чтобы гарантировать охлаждение и корректную работу устройств, встраиваемый прибор должен иметь соответствующую вентиляцию. В зависимости от модели и типа установки требуется руководствоваться следующим:

- 1 – Встраиваемые приборы в мебельной колонне при наличии свободного пространства над ней: холодный воздух поступает через цокольную решетку. Вентиляция осуществляется через заднюю часть кухонной мебели.
- 2 – Встраиваемые приборы в мебельной колонне высотой от пола до потолка: холодный воздух поступает через цокольную решетку. Теплый воздух выходит через вентиляционную решетку, установленную над холодильником.
- 3 – То же самое относится к встраиваемым приборам, устанавливаемым по-отдельности или рядом друг с другом (центры свежести / SBS дизайнер, стр. 28/29), как указано выше в пунктах 1 и 2.
- 4 – Встраиваемые приборы с фронтальной вентиляцией.
- 5 – Модели, встраиваемые под столешницу с фронтальной вентиляцией. Пожалуйста, обратите внимание: эффективная площадь вентиляционного отверстия должна составлять не менее 200 см².





Практичные аксессуары для любых целей.

Узнайте больше о широком ассортименте оригинальных аксессуаров Liebherr для вашего холодильника – и сделайте свою повседневную жизнь немного проще!



Системы хранения

Организация пространства холодильника полностью по потребности: для чёткой сортировки продуктов питания, к примеру, предлагаются контейнеры VarioSafe и VarioBox, универсальная форма для яиц, система хранения FlexSystem. Для хранения винных запасов служат дополнительные полки для бутылок, а также система маркировки с помощью зажимов.



Полезные помощники

От удобной подставки для бутылок до маслёнки, от формы для кубиков льда до энергосберегающей панели Vario – ассортимент аксессуаров предлагает множество умных решений для хранения и сервировки продуктов.



Превосходная интеграция – идеальный внешний вид

Соединительные комплекты, рамки и фасады из нержавеющей стали, ручки, контейнеры – в ассортименте имеется большое количество аксессуаров, благодаря которым устройство будет индивидуально и превосходно выглядеть в интерьере вашей кухни.

Полный ассортимент аксессуаров

для требуемой модели вы можете найти на нашем сайте: home.liebherr.com

01 – Панель из нержавеющей стали

Высококачественные и простые в установке панели из нержавеющей стали позволяют интегрировать модель в любую кухню.

для ниши 88 см, ручка входит в комплект	9901 990
для ниши 122 см, ручка входит в комплект	9901 996
для ниши 178 см, ручка входит в комплект	9902 007
ЕСВN 6256 Панель из нержавеющей стали ХК 84" (213,4 см высота ниши)	9900 335
ЕСВN 6256 Панель из нержавеющей стали ХК 80" (203,2 см высота ниши)	9900 337
ЕСВN 6256 Набор панелей из нержавеющей стали МК	9900 323
ЕСВN 6156 Панель из нержавеющей стали ХК 84" (213,4 см высота ниши)	9900 331
ЕСВN 6156 Панель из нержавеющей стали ХК 80" (203,2 см высота ниши)	9900 333
ЕСВN 6156 Набор панелей из нержавеющей стали МК	9900 323
ЕСВN 5066 Панель из нержавеющей стали ХК 84" (213,4 см высота ниши)	9900 285
ЕСВN 5066 Панель из нержавеющей стали ХК 80" (203,2 см высота ниши)	9900 287
ЕСВN 5066 Набор панелей из нержавеющей стали МК	9900 283



02 – Декоративная рама из нержавеющей стали с ручкой

Высококачественные и простые в установке панели из нержавеющей стали позволяют интегрировать модель в любую кухню. Прочная ручка легко монтируется и помогает открывать дверь с минимальным усилием. Отверстия для ручек уже предусмотрены в раме из нержавеющей стали.

EWTdf 3553	9901 573
EWTdf 2353	9901 575
EWTdf 1653	9901 577



03 – Ручки

Прочная ручка из нержавеющей стали легко монтируется и помогает открывать дверь с минимальным усилием.

ЕСВN 6256 из нержавеющей стали	9900 339
ЕСВN 6256 из алюминия	9900 513
ЕСВN 6156 из нержавеющей стали	9900 327
ЕСВN 6156 из алюминия	9900 329
ЕСВN 5066 из нержавеющей стали	9900 279
ЕСВN 5066 из алюминия	9900 281
EWTdf 3553, 2353, 1653, SUIB 1550, SUIGN 1554: из нержавеющей стали	9901 561



04 – Ручка для моделей, встраиваемых под столешницу

Чтобы устройство оптимально соответствовало кухонному интерьеру, прочную алюминиевую ручку можно заменить на более узкую. Она имеет красивую форму, выполнена из шлифованной нержавеющей стали и подкупает своими тактильными ощущениями.

UWTes 1672; WTes 1672; UWKes 1752	9901 071
-----------------------------------	----------



05 – Декоративная рамка

Для оптимальной интеграции устройств серии EWTdf в кухонный интерьер, можно использовать индивидуальные мебельные фасады, например из массива. Внешние кромки, а также сечения поверхностей могут быть скрыты с помощью декоративной рамки из алюминия.

EWTdf 3553: 19 mm	9901 080
EWTdf 3553: 22 mm	9901 083
EWTdf 2353: 19 mm	9901 079
EWTdf 2353: 22 mm	9901 082
EWTdf 1653: 19 mm	9901 075
EWTdf 1653: 22 mm	9901 081



06 – Контейнер сомелье

Удобный контейнер в качестве аксессуара можно разместить прямо под винными климатическими шкафами серии WKE. Благодаря практичному пространству винные бокалы можно хранить в безопасном месте. Контейнер сомелье увеличивает нишу с 45 см до 60 см.

WKEes 553	9901 084
WKEgb 582	9901 085
WKEgw 582	9901 086



07 – Крепежный уголок для винных шкафов, встраиваемых под столешницу

Крепежный уголок для крышки винных шкафов может быть легко установлен, чтобы устройство более плотно прилегало к нише. В дополнение к этому, он также предотвращает оседание пыли и грязи на приборе.

UWTes 1672; UWKes 1752	9902 240
------------------------	----------



08 – Комплект Side-by-Side

С помощью комплекта Side-by-Side для моделей, встраиваемых под столешницу, можно установить два устройства бок о бок. При этом гарантируется равномерный зазор между приборами, который закрывается с помощью декоративной планки.

UWTgb 1682; UWTes 1672	9902 272
------------------------	----------

Даже при неровностях пола достигается оптимальное положение устройства благодаря специальному комплексу для увеличения высоты Side-by-Side и встроенным ножкам. Общая высота увеличивается на 47 мм. Комплекты доступны из черной и нержавеющей стали.

SBSes 8496, SBSes 8773	9900 004
KBbs 4370, SBSbs 8683	9900 000

09 – Система SoftSystem для встраиваемых моделей

Система SoftSystem делает более мягким и плавным закрытие двери даже при полной загрузке полок, расположенных на ее внутренней части. У встраиваемых моделей при ее открытии на угол прим. 30°, она закроется автоматически. Для правильной установки системы SoftSystem необходима глубина ниши 560 мм. Для комбинированных холодильников-морозильников требуется отдельный доводчик на каждую дверь.

ICNf 5103, ICe 5103; IRf 5101, IRe 5100, IRe 4100, IRf 3901, IRf 3900	9096 985
---	----------

10 – Ограничитель угла открывания двери

При необходимости, угол открывания двери может быть уменьшен со 115° до 90°. Это защищает ее, а также мебельный фасад при размещении прибора в нише или непосредственно у стены.

ECBN 6256; ICBb 5152, ICBNd 5153, ICBNd 5163, ICBNd 5183, ICBd 5122, ICBNe 5123, ICe 5103, ICd 5123, ICNf 5103, ICNd 5123, ICNe 5133, ICNd 5153, SICNd 5153, ICNd 5173; SIBP 1650, SUIB 1550, UIK 1510, UIK 1514, SUIG 1514, SUIGN 1554; IGN 1064, IGN 1624, IGN 1664	9096 214
IRf 3900, IRf 3901, IRd 3950, IRd 3951, IRe 4020, IRe 4021, IRe 4100, IRd 4150, IRd 4151, IRe 4520, IRe 4521, IRe 5100, IRf 5101, IRDe 5120, IRDe 5121, IRBd 4150, IRBd 4151, IRBd 4550, IRBd 4551, IRBe 4851, IRBe 5120, IRBe 5121, IRBSe 5120, IRBSe 5121, IRBd 5150, IRBd 5151, IRBd 5180, IRBd 5171, UIKP 1550, UIKP 1554; SIGN 2756, SIGN 3556, SIGN 3576; EWTdf 1653, EWTdf 2353, EWTdf 3553, EWTgb 1683, EWTgb 2383, EWTgb 3583, EWTgw 1683, EWTgw 2383, EWTgw 3583, UWTgb 1682	9096 212
для всех моделей поколения BluPerformance	9096 414
ECBN 5066	9096 699



При заказе аксессуаров наряду с номером заказа необходимо обязательно указывать полное наименование прибора/сервисный номер.

11 – Шланг длиной 3 м для ледогенератора IceMaker

Если 1,5 метровый шланг, входящий серийно в комплект поставки, не подходит, возможно заказать более длинный 3 метровый для моделей с ледогенератором IceMaker и стационарным подключением 3/4" к водопроводу для большей гибкости при интеграции прибора. Он надежный, гибкий и легко меняется.

ECBN 5066, ECBN 6256; SBSes 8496, SBSbs 8683; CBNes 4898, CBNes 6256; IRBd 5180; ICBNd 5163, ICNd 5173, ICBNd 5183; SIGN 3576	6030 041
---	----------



12 – 3-метровый сетевой шнур

Если стандартной длины шнура 2,10 метра будет недостаточно, практичным и удобным решением послужит 3-метровый кабель. Сетевой шнур легко и просто отсоединяется от прибора.

модели поколения BluPerformance и все новые встраиваемые устройства 2021	6009 158
--	----------



13 – Соединительный комплект для отдельных фасадов

Соединительный комплект служит практичным дополнением, если однодверный встраиваемый прибор устанавливается в нише, где ранее был комбинированный холодильник-морозильник. С помощью этого комплекта два отдельных фасада соединяются в единый.

ICe 5103, ICNf 5103, ICd 5123, ICNd 5123, ICNe 5133, ICNd 5153, SICNd 5153, ICBNd 5153, ICBNd 5163, ICNd 5173, ICBNe 5123, ICBNd 5183; IRf 3900, IRf 3901, IRd 3950, IRd 3951, IRe 4020, IRe 4021, IRe 4100, IRd 4150, IRd 4151, IRe 4520, IRe 4521, IRe 5100, IRf 5101, IRDe 5120, IRDe 5121, IRBd 4150, IRBd 4151, IRBd 4550, IRBd 4551, IRBe 5120, IRBe 5121, IRBd 5150, IRBd 5151, IRBd 5171, IRBd 5180, IRBe 4851; SIGN 2756, SIGN 3556, SIGN 3576; IGN 1064, IGN 1624, IGS 1624, IGN 1664	9086 398
---	----------

